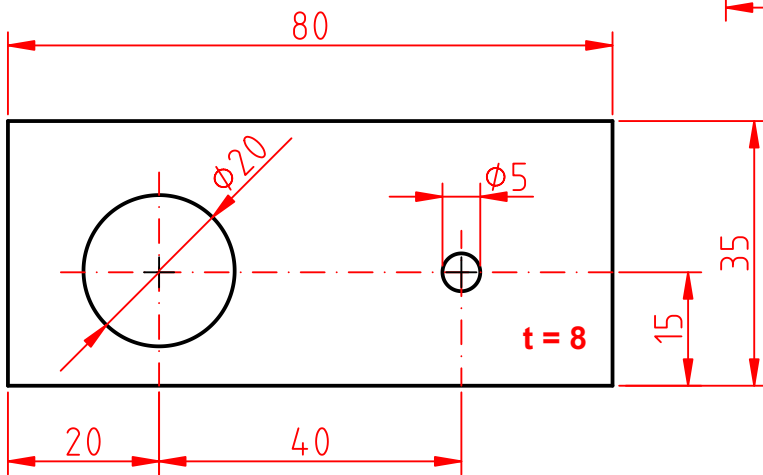
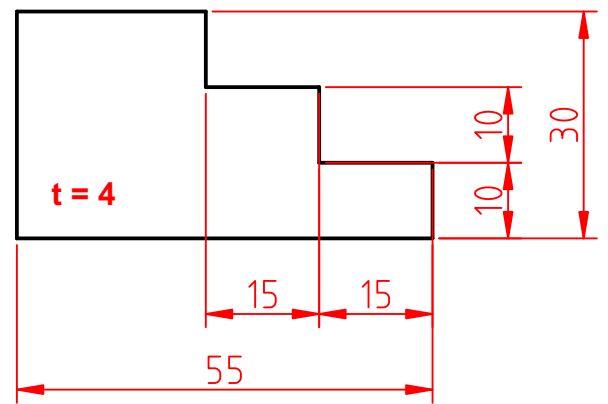
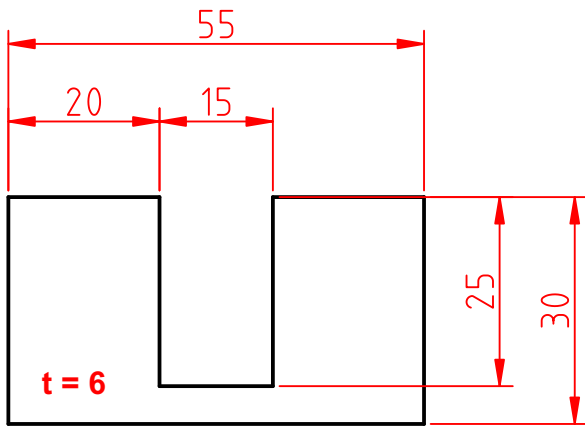
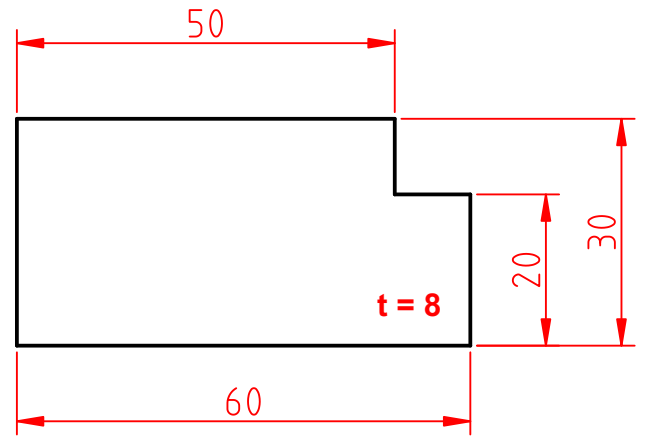
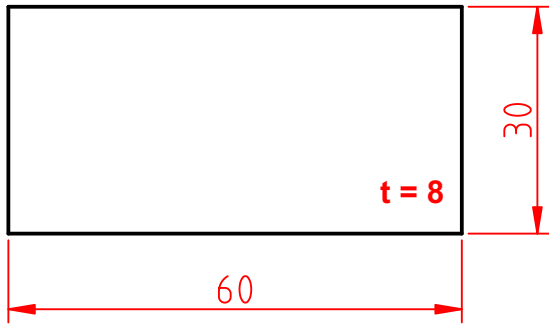


VAJA 1 - KOTIRANJE

Ime in priimek, razred: _____

Opomba: Debeline označene s t so odvisne od uporabljenega gradiva.



Opomba!
Vse kotirne črte so rdeče zaradi nazornosti, drugače jih rišemo s črno barvo.

