

## RENTGENSKA ELEKTRONKA

Andrej Pregelj in Stanislav Južnič\*, Inštitut za elektroniko in vakuumsko tehniko, Teslova 30, 61000 Ljubljana

### X-ray tube

#### ABSTRACT

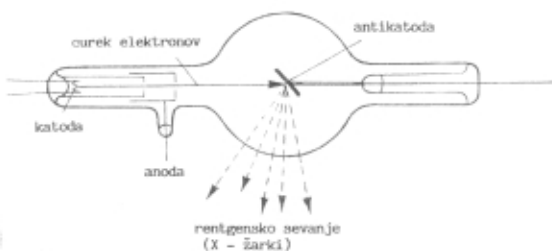
Hundred fifty years ago was born Conrad Wilhelm Röntgen (1845-1923) and just hundred years is passing away since this famous physician and experimenter discovered the mysterious X-rays. Soon their origin was explained and they became used for different purposes. Röntgen tube as a source of the same name rays in principle remained equal but its realisation has been changed many times according to new knowledges. As an electron element which has to maintain the high vacuum all its lifetime and to enable the rotation of anode it is very interesting from the construction and technology point of view.

#### POVZETEK

Letos mineva 150 let od rojstva Conrada Wilhelma Röntgena (1845-1923) in 100 let odkar je ta pomembni fizik in eksperimentator odkril skrivnostne žarke X. Kmalu so pojasnili njihov nastanek in jih pričeli uporabljati v najrazličnejše namene. Rentgenska elektronka kot izvir istomenškega sevanja je v principu ves čas enaka, izvedbeno pa se je z novimi dosežki neprestano izpopolnjevala. Kot elektronski element, ki mora v sebi ohranjati potreben vakuum vso svojo "življenjsko dobo" in omogočati vrtenje anode, je zanimiva konstrukcijsko in tehnološko.

### 1 UVOD

Kadar udari curek zelo hitrih, energijsko bogatih elektronov na kovinsko elektrodo (anodo), se nekateri od nje odbijejo, drugi pa vsaj deloma prodrejo v kovino (sl.1). Ob zaustavljanju oziroma zaviranju elektronov v atomih anodne kovine pride do medsebojnega učinkovanja, katerega posledica je kratkovalovna svetloba, poznana pod imenom rentgenski ali žarki X. Sestavljata jo zavorno sevanje in lastno ali karakteristično sevanje materiala anode. Zavorno sevanje nastane ob zaviranju hitrih elektronov v el. polju jeder v anodi. Sestavljeno je iz svetlobe z različnimi valovnimi dolžinami, ki so odvisne od napetosti, s katero smo pospešili elektrone. Lastno sevanje atoma pa vsebuje le določene valovne dolžine, ki so značilne za strukturo atomov anode. Elektron iz vpadajočega curka, ki prodre v notranjost atoma, izbije elektron z ene notranjih elektronskih lupin (energijskih nivojev) in to izpraznjeno mesto izpolni elektron, ki preskoči s katerega koli višjega energijskega nivoja, najverjetneje z najbližjega. V tem primeru se sprosti energija, ki se razširja skozi prostor kot



Slika 1. Nastanek rentgenskih "žarkov"

\* Stanislav Južnič je profesor fizike in računalništva na srednji šoli v Kočevju. Leta 1980 je diplomiral iz tehnične fizike na Fakulteti za naravoslovje in tehnologijo, magistriral pa leta 1984 iz zgodovine fizike na Filozofski fakulteti v Ljubljani.

### RÖNTGEN PRED ODKRITJEM ŽARKOV

Röntgen je med leti 1865-1868 študiral na Politehniku v Zürichu. Večino fizikalnih predmetov je poslušal pri Gustavu Zeunerju (1828-1907), tehnično fiziko v 2. letniku pa pri Rudolfu Clausiusu (1822-1888) z univerze v Zürichu, ki je malo pred tem utemeljil sodobno kinetično teorijo toplote in plinov. Poleg Zeunerjevih predavanj o mehanični teoriji toplote je poslušal tudi Clausiusova neobvezna predavanja o isti snovi, ki so nanj globoko vplivala s svojo jasnostjo in točnostjo.



*W. C. Röntgen.*

Wilhelm Conrad Röntgen (1845-1923)

Leta 1868 je bil za Clausiusovega naslednika izvoljen mladi Avgust Adolf Kundt (1839-1894). Po disertaciji o plinih leta 1869 je Kundt preusmeril strojnega inženirja Röntgena v fiziko (Glasser, 1959, 51-56; Sommerfeld, 1973, 127).

### RÖNTGENOV LABORATORIJ

7. maja 1895 je Philipp Lenard (1862-1947) iz Bonna poslal Röntgenu naročeno cev, ki jo je izdelal steklopihač Müller-Unkel iz Braunschweiga. Stekljena cev je imela antikato do iz 0,005 mm debelega aluminija, ki je prepuščala "katodne žarke". Pozneje se je izkazalo, da je bil prav lahki aluminij najslabša izbira za poskuse z rentgenskimi žarki.

Röntgen je 28.12.1895 naštel kar tri različne evakuirane elektronke, s katerimi je bilo mogoče opazovati nove žarke. O aparatu, ki ga je uporabil ob odkritju 8.11.1895, imamo tako različna pričevanja, obarvana tudi z interesi glede Lenardove prioritete (Glaser, 1959, 3; Garig, 1936, 304).

Röntgen je uporabljal veliki Ruhmkorffov indukcijski aparat podjetja Ernecke iz Berlina. Cev je pokrival s tankim počrnjenim prilagajajočim se kartonom. V zatemnjenem prostoru je opazil fluorescenco tudi z razdalje 2 m na papirnatem zaslonu, pobarvanim z barijevim platinocianidom, ki ga je postavil blizu elektronke. Fotografski posnetki so mu sprva rabili le za potrditev opazovanih fluorescenc. Že leta 1895 je med drugim fotografiral tudi kosti roke in nehomogenosti v kosu kovine, kar je že naslednje leto odprlo široka področja uporabe.

9.3.1896 je Röntgen objavil poskuse, pri katerih je karton nadomestil z omarico iz pocinkane pločevine, ki je imela okno iz svinca. Uporabil je 3 cm debelo in 45 cm dolgo cev iz medenine z 1 cm širokim oknom, pokritim z aluminijasto pločevino (Röntgen, 1898, 1, 5, 6-7 in 12-14, Glasser, 1959, 1-2).



Röntgenov laboratorij na fizikalnem inštitutu Univerze v Würzburgu

## SPORI GLEDE NARAVE RENTGENSKIH ŽARKOV

Röntgen je ob kopijah svoje prve razprave o odkritju 28.12.1895 pošiljal znanim raziskovalcem tudi rentgenske fotografije. Uporaba fotografije je vzbujala občutek, da so novi žarki valovanje. Röntgen je ugotavljal (Röntgen, 1898, 10), da novi žarki niso enaki katodnim, saj električni naboji nanje ne vplivajo. Prav tako niso UV svetloba, saj se ne uklanjajo, se nepravilno odbijajo, jih ni mogoče polarizirati, njihova absorpcija pa je odvisna od gostote telesa.

Naši predniki so pred sto leti takole brali o novem odkritju: "Ta lastnost je Röntgena navdala z mislijo, da žarki te svetlobe nimajo tistega valovanja, kakor navadna svetloba, t.j. transversalno tresenje ali nihanje sem in tje, navpik na svoj tir, ampak da se razširja migljaje poleg svojega tiru, ali z longitudinalnim pomikanjem, t.j. naprej in nazaj, kakoršno opazuje fizik pri donenju" (Šubic, 1896, 188)

Boltzmann (15.1.1896, 22.9.1899), Kelvin (12.2.1896) in drugi Angleži so sprva podprli Röntgenovo teorijo o longitudinalnem valovanju etra (Wheaton, 1983, 18; Wilson, 1987, 172). Kmalu pa so Kelvin (25.2.1896), J.J.Thomson (predavanje 10.6.1896) in drugi dali prednost transversalnemu valovanju in rentgenskim žarkom kot kratkovalovni UV svetlobi.

karakteristično monokromatsko sevanje.

To sevanje je decembra 1895 prvi pravilno opisal prof. dr. C.W. Röntgen. Imenoval jih je "žarki-X", ker še ni poznal razlage zanje. K odkritju je pripomoglo takrat že živahno raziskovanje električnega toka v plinih (Faraday, 1838) in kasneje tudi študij elektronskih curkov, ki so jih takrat imenovali še katodne žarke. Tedaj so z izboljšanimi vakuumskimi črpalkami že znali zmanjšati zračni tlak v steklenih ceveh pod en milibar. Novo sevanje je izviralo iz dela elektronke, v katerem so elektroni zadevali steklo. Nekateri predmeti so rentgensko sevanje prepuščali, drugi ne; z magnetnim poljem ga ni bilo moč odkloniti; posebej občutljive so nanj bile fotografske plošče. Leta 1912 je Max von Laue s sodelavci pokazal z interferenčnimi poskusi, da je to sevanje navadno elektromagnetno valovanje z valovno dolžino, manjšo od UV svetlobe. Sodobne naprave generirajo pri napetosti od nekaj kV do 150 in več kV cel spekter valovanj, od trde ( $\lambda=0,01$  nm) do mehke ( $\lambda>1$  nm) rentgenske svetlobe.

## 2 RENTGENSKE ELEKTRONKE

Pred sto leti so bile rentgenske elektronke preproste steklene bučke (slika 2), iz katerih so izsesali zrak, kolikor je to takrat bilo mogoče. Med negativno (v prvih začetkih še hladno) katodo in pozitivno anodo je bilo mogoče opazovati pramen elektronov oz. katodnih žarkov. Elektroni, izhajajoči iz katode, so na svoji poti zadevali molekule ostankov zraka. Nastali ioni pa so, udarjajoč na katodo, spet generirali nove elektrone. Te tki. ionske "cevi" je bilo zelo težko regulirati zaradi nedefiniranega tlaka, ki se je v času delovanja zmanjševal. Prve ionske elektronke niso imele izrazitega



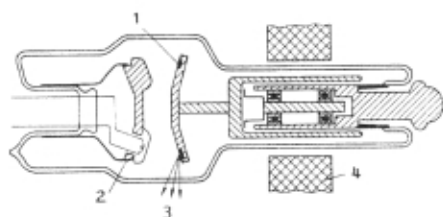
Slika 2. Prve rentgenske elektronke

žarišča in pri slikanju niso dajale ostrih senc; vse je bilo motno, brez detajlov in kontrastov. Rentgenska svetloba je sevala iz vseh sten bučke, ki so jih zadevali elektroni. Kasneje so katodo oblikovali konkavno in s tem fokusirali curek elektronov na eno točko v sredini elektronke, kjer je bila nameščena kovinska ploščica, imenovana antikatoda. Potem so pričeli izdelovati elektronke z vročo katodo, s čimer so dosegli prisilno izstopanje elektronov. Ostanek zraka v elektronke ni bil več potreben. Z boljšimi črpalkami so dosegli tlake do 0,001 mbar. Napetost med anodo in katodo je vsem elektronom dajala enako kinetično energijo, katere večji del, spremenjen v toploto na antikatodi, je bilo treba odvzeti. Razvili so sisteme za hlajenje, najprej z zrakom, nato še s tekočo vodo. Moderne rentgenske elektronke za stalno uporabo imajo poleg tega vgrajeno še rotacijo anode, ki omogoča še večjo specifično obremenitev materiala. Zlitina iz renija, volframa in molibdena bi se namreč v točki udarjanja elektronskega curka (približno 1 mm<sup>2</sup>) preveč segrela, če bi je ne vrteli s hitrostjo 3000 in več obr./min.

## 3 IZDELAVA MODERNIH RENTGENSKIH ELEKTRONK

### 3.1 Steklene elektronke

Ohišje je iz specialnega trdega stekla, ki ima visoko prepustnost za rentgensko sevanje. Da bi bila uporaba varnejša in priložnejša, je steklena bučka vgrajena v kovinsko ohišje, napolnjeno z oljem, ki štiti proti visokonapetostnemu preboju. Za izstop sevanja je v ohišju predvideno posebno okence. Na sliki 3 je prikazana notranja zgradba sodobne tovrstne rentgenske elektronke. Električni dovodi za žarilno nitko katode in za geter (ki ni narisani) so iz molibdenskih žic, vtaljenih na levi.



Slika 3. Steklена izvedba rentgenske elektronke (dolžina cca 240 mm): 1-katoda, 2-vrteča anoda, 3-izstopajoči rentgenski "žarki", 4-stator elektromotorja

Vrtljiva anoda je z ležaji vred nameščena v telo, ki ga nosi v steklo vtaljen obroč iz kovarja (zlitina: železo-nikelj-kobalt, ki ima termične raztezke enake kot steklo). Telo anode je lahko iz naslednjih materialov: molibdena, temperaturno zelo stabilne molibdenove zlitine, ali posebnega elektrografita; kolobar, ki je izpostavljen bombardiranju elektronov, pa je iz volframa. Vrtenje omogoča enakomerno porazdelitev toplote in preprečuje lokalno pregretje oz. taljenje na mestu udarjanja elektronskega curka.

V primeru, ko je vrtenje onemogočeno, pride že pri vključitvi aparata za eno samo slikanje do tolikšne koncentracije toplote, da se prične taliti volfram.

Anoda je čvrsto spojena z rotorjem večfaznega motorja, katerega stator se nahaja zunaj vakuumске elektronke. Zaradi visokih napetosti so smiselne velike reže med elementi; pri tem je rotor anodnega motorja izveden kratkostično. Kroglični ležaji za delovanje v vakuumu so trajno namazani oz. natrti s svincem ali srebrom.

Vse sestavne dele rentgenske elektronke pred montažo temeljito očistijo in razplinijo v vakuumu. Čistoča je pri tem največja zahteva. Pri izdelavi je zato nujna uporaba neprašnih prostorov, rokavic, eksikatorjev za shranjevanje itd. Osnovne enote, ki so: katodni in anodni sklop ter stekleni valj, zatalijo na steklarski "stružnici" v celoto. Preko črpalnega pečlja se ta polizdelek priključi na vakuumski sistem. Med evakuiranjem do tlakov pod  $10^{-4}$  mbar je potrebno bodočo rentgensko elektronko eno do dve uri pregrevati na  $400^{\circ}\text{C}$ , zato da se z notranjih sten odstrani vlaga. Po ohlavitvi sledi segrevanje anode z elektronskim curkom do najvišjih temperatur, ki se pojavljajo pri normalnem obratovanju. To traja 4 do 8 ur. Nato sledi odtalitev elektronke od črpalnega sistema z zataljitvijo črpalnega pečlja in uparjanje getra.

Podobno je profesor Puluj iz Prage 13.2.1896 menil, da Röntgenova hipoteza o longitudinalnih žarkih ni dovolj utemeljena (str.238). Vendar jo je ovrgetel s polarizacijo rentgenskih žarkov leta 1904 šele Anglež Charles Glover Barkla (1877-1944).

Lenard je menil, da gre za zelo hitre katodne žarke, ki naj bi jih že sam odkril pred Röntgenom. Skupaj z drugimi nemškimi fiziki je nasprotoval britanskim teorijam o katodnih žarkih kot delcih oziroma elektronih (Južnič, 1994, 22-23).



### Rokopis in naslovnica prve Röntgenove razprave o novi svetlobi

Ob osnovnem nasprotju so se pojavljale tudi drugačne teorije novih žarkov. Anglež William Henry Bragg (1862-1942) v Avstraliji in Srb Nikola Tesla (1856-1943) v ZDA (1.8.1896 in 29.8.1896) sta menila, da so rentgenski žarki majhni delci, ki lahko izbijajo elektrone iz atomov.

Že 23.1.1896 je Artur Schuster (1851-1934) iz Manchestra objavil, da katodni žarki izločajo rentgenske žarke iz trdnin. Podobno sta Britanec Georg Gabriel Stokes (1819-1903, 26.3.1896) in neodvisno Nemeč Emil Wiechert (1861-1928) iz Königsberga trdila, da pri zaviranju elektronov nastanejo zelo kratki pulzi rentgenskih žarkov (Bragg, 1944, 8; Glasser, 1959, 262-264). Stokesova ideja, "da vsaka nabita molekula (sic!) ustvari takšen pulz ko trči ob steno" je bila kompromis med delci in valovi, ki ga je sprejela večina britanskih fizikov v prvem desetletju našega stoletja (Wheaton, 1983, 15-17; Wilson, 1987, 203).

### EKSPERIMENTALNA DOLOČITEV NARAVE RENTGENSKIH ŽARKOV

Po letu 1899 je profesor eksperimentalne fizike v Münchnu Röntgen reorganiziral institut za teorijsko fiziko, ki je po Boltzmannovem odhodu izgubljal na pomenu. Leta 1905 je dosegel, da so izvolili profesorja Arnolda Sommerfelda (1868-1951), ki je raziskoval predvsem teorijo rentgenskih žarkov in je bil sicer zagovornik Stokesove in Wiechertove teorije. Leta 1909 so nastavili privatnega docenta Maxa von Laue-ja (1879-1960).

Leta 1912 je Laue v kavarni v Münchenu na vsakodnevem sestanku tamkajšnjih fizikov zagovarjal možnost uklona rentgenskih žarkov na kristalu. Zaradi termičnega gibanja so mnogi dvomili v Lauejevo idejo, med njimi tudi Sommerfeld in Röntgen. Da bi rešil spor je asistent Walter Frederich (1883-1968) napol skrivaj postavil poskus v laboratoriju. Uporabil je kristal modre galice, ki jo je bilo veliko v laboratoriju. Pozneje ga je nadomestil s kristalom cinkove svetlice pravilne kubične strukture, iz katerega je pravokotno na glavno os izrezal kvader velikosti 10 mm x 10 mm x 0,5 mm (Trigg, 1978, 17-20).

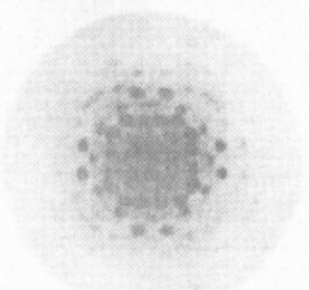


Max von Laue (1879-1960)

Kristal je postavil na pot žarkov, pravokotno nanj pa fotografsko ploščo, s katero bi bilo mogoče po dolgi ekspoziciji zaznati rentgenske žarke, sipane pod pravim kotom. Vendar niso zaznali nečesar, podobno kot svoj čas Röntgen, ki je postavil kristal približno izvira žarkov.

V isti sobi je ta čas pripravljaval doktorat Paul Knipping (1883-1935), ki naj bi čez dva ali tri tedne zapustil laboratorij. Postavil je fotografsko ploščo za kristal, kar je prineslo uspeh. Kratko poročilo so izdali aprila, 8.6.1912 pa je Sommerfeld predstavil münchenski akademiji skupno delo Laueja, Fredericha in Knippinga (Bragg, 1944, 6; Glasser, 1959, 76; Joffe, 1983, 26 in 34-36; Strnad, 1988, 150).

*W. Friedrich.*



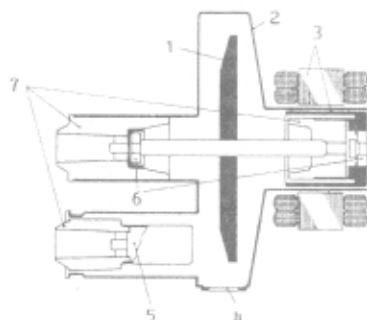
*Eden prvih interferenčnih posnetkov, ki jih je naredil W. Friedrich.*

Eden prvih interferenčnih posnetkov, ki jih je naredil W. Friedrich

Zaradi preskusa na prebojno trdnost je potrebno po opisanem postopku izdelano rentgensko elektronko vgraditi v preizkuševalni aparat, ki je napolnjen z izolirnim oljem in zaščiten proti sevanju. Pri tem morata napetost in obremenitev doseči predpisane vrednosti, ki so višje od nominalnih. Ta tehnološka faza traja 8 do 20 ur, odvisno od tipa elektronke.

### 3.2 Kovinsko-keramične izvedbe elektronk

Pri teh rentgenskih elektronkah je zunanji plašč povsem kovinski in vezan na potencial zemlje. Visokonapetostna osamitev je izvedena z dvema, znotraj vgrajenima keramičnima izolatorjema. Pri ceveh z vrtečo se anodo je potreben še tretji, keramični vložek, ki zagotavlja centriranje rotorja v ohišju in s tem učinkovitejše delovanje pogonskega motorčka (slika 4).



Slika 4. Rentgenska elektronka, izvedena s spoji keramika-kovina: 1-vrteča se anoda, 2-kovinsko ohišje, 3-elektromotor, 4-okno, 5-elektronska puška, 6-ležaj, 7-keramični izolator

Varjena izvedba in možnost uporabe justiranih vložkov omogočata večjo točnost izdelave kot pri steklenih elektronkah. Ena od posebnosti je tudi, da lahko elektronko že na črpalnem mestu priključimo na polno obratovalno napetost.

Zaradi tega se zgoraj omenjeni proces usposabljanja skrajša. Pri taki elektronki varuje zunanje ohišje okolico pred sevanjem in zagotavlja hlajenje ter pritrditev na aparaturo, nima pa več funkcije visokonapetostne zaščite.

### 4 UPORABA RENTGENSKIH ELEKTRONK OZ. RENTGENSKE SVETLOBE

Uporaba rentgenske svetlobe je mnogostranska. Za posamezne namene so prirejeni njeni izviri, tako elektronka sama, kot tudi generatorji visoke napetosti. Napetost je lahko konstantno enosmerna ali prekinjena; od njene višine je odvisna trdota in s tem prodornost žarkov. Izkoriščamo dve lastnosti rentgenske svetlobe:

- različnost prehodnosti skozi snovi - za senčno slikanje predmetov in
- specifične značilnosti iz snovi izhajajočega valovanja, ki nastanejo po interakciji rentgenske svetlobe ali elektrostatskega curka z atomi kristalnih mrež, kar uporabljamo za preiskave trdnih snovi.

Senčno slikanje se uporablja največ v medicini (zlomi kosti, spremembe oblike organov, tujki v telesu, zobozdravstvo, rentgenska tomografija), v tehniki predvsem

za kontrolo kakovosti (defektoskopija, atestiranje kritičnih mest, npr. v odlitkih in zvarih, kontrola oblike, povečave specialnih mikroelementov) ter v drugih področjih gospodarstva in življenja (priprava hrane in bioloških vzorcev, preiskave arheoloških predmetov, umetnin itd.). Slike lahko opazujemo ali neposredno na fluorescenčnem zaslonu, ali posredno s slikovnim pretvornikom ali na fotografiji.

Rentgenski metodi za preiskavo trdnih snovi sta naslednji:

- *fluorescenčna spektroskopija*. To je kvalitativna in kvantitativna kemijska analiza, pri kateri vzorec obsevamo z rentgensko svetlobo ali obstreljujemo z elektroni in dosežemo, da seva karakteristično svetlobo, ki jo opazujemo in analiziramo
- *rentgenska preiskava kristalov*. Pri prehodu rentgenske svetlobe skozi urejeno razporejene atome v kristalni mreži nastopijo uklonski pojavi. Zaradi interference se prikaže na fotografski plošči (ali na zaslonu) urejen sistem pik in črtic - interferenčna slika, iz katere lahko sklepamo na kristalno strukturo preiskovanega materiala. Znani načini rentgenske preiskave kristalov so: Laue-jev, kjer kristal preiskovane snovi obsevamo z mešano ("belo") rentgensko svetlobo, ter Braggov in Debye-Scherrerjev, kjer uporabimo monohromatsko svetlobo.

## 5 LITERATURA

W.Pupp, H.K.Hartman: Vakuumentchnik-Grundlagen und Anwendungen, C.HanserVerlag; München, Wien, 1991

Philips GmbH, Hamburg, prospekti: Industrial X-Ray, 1985

J.Strnad: Sto let rentgenskih elektronke; Presek, 1994/95-4

H.Bollinger, W.Tenubner: Industrielle Vakuumentchnik; VEB Deutscher-Verlag, Leipzig, 1979

Bragg William Lawrence (1890-1971). The history of X-ray analysis, Longmans Green and Co., Ltd., 1944

Čadež Fran (1882-1945), Skrivnost radioaktivnosti, Ljubljana, 1908

Garig G.E., "Jubilei" Rentgena v "Tretji imperii", Arhiv istorii nauki i tehniki, Moskva in Leningrad, 1936, 301-308

Glasser Otto, Wilhelm Conrad Röntgen, Springer-Verlag, 1959

Joffe Abram Fedorovič (1880-1960), Vstreči s fizikami, Nauka, Leningrad, 1983

Južnič Stanislav, Zgodovina raziskovanja "katodnih žarkov", Vakuu-  
mist, 14/3 (1994), 22-23

Puluj Julius (1845-1918), U'ber die Entstehung der Röntgen'schen Strahlen und ihre photographische Wirkung, Wien.Ber. 105 (1896) 228-245

Röntgen Wilhelm Conrad (1845-1923), Ueber eine neue Art von Strahlen, Ann.Phys. 64 (1898) 1-37

Sommerfeld Arnold (1868-1951), Nauka, Moskva, 1973

Strnad Janez (r. 1934), Tricetrstoletja rentgenskih interferenc, Obzornik mat.fiz. 35 (1988) 147-154

Šubic Ivan (1856-1924), Električna, Ljubljana, 1897

Šubic Simon (1830-1903), Fotografiranje nevidnih stvari., Dom in svet 9 (1896), 155-159 in 186-189; Človeško telo - prozorno., Dom in svet, 9 (1896) 412-414; Röntgenova luč in človeško telo., Dom in svet, 11 (1898) 218-221

Trigg George L., Landmark Experiments in Twentieth Century Physics, ruski prevod, Mir, Moskva, 1978

Wheaton Bruce R., The tiger and the spark, Cambridge University Press, 1983

Wilson Bavid B., Kelvin and Stokes, Adam Hilger, Bristol, 1987

München je bil tako poldrugo desetletje središče fizikalnega raziskovanja rentgenskih žarkov (Jungnickel, 1886, 276, 278 in 285). W.H.Bragg je sicer poleti 1912 poskušal münchenski poskus prilagoditi svoji delčni teoriji rentgenskih žarkov. Njegov sin Lawrence je novembra 1912 popravil Lauejevo analizo poskusa. Pod vplivom očetove teorije in Stokesove teorije impulzov je domneval, da so rentgenski žarki delci, ki jih spremljajo valovi (Bragg, 1959, 7-8).

## ODMEVI RÖNTGENOVEGA ODKRITJA V AVSTRIJI IN V SLOVENSkih DEŽELAH

Na novo leto 1896 je dunajski profesor fizike Franz Serafin Exner (1849-1926) sprejel razpravo svojega nekdanjega sošolca Röntgena. Obvestil je sodelavca, praškega profesorja fizike Ernsta Lechera (1856-1926), sina urednika Wiener Presse, kjer so objavili novico že 5.1.1896. Franzov brat, fiziolog Sigmund Exner, je 16.1.1896 objavil odkritje v Wien.Klin.Wschr. (Glasser, 177, 185).

Poltretji mesec po prvi objavi smo o rentgenskih žarkih lahko brali tudi v slovenskem jeziku. 1. in 15. marca 1995 je ljubljanski Dom in svet objavil prvi razpravi S. Šubica o novem odkritju z dvema fotografijama J.M.Edlerja, profesorja in vodje fotografske šole na Dunaju. Tudi Šubic je poslal lepe rentgenske fotografije, ki jih je izdelal njegov sodelavec na graški univerzi Paul Czermak (1857-1912), vendar jih niso objavili (Šubic, 1896, 186-187).

I. Šubic je v svoji knjigi o elektriki leta 1897 rentgenske žarke samo omenil (str.344). Več prostora jim je posvetil profesor fizike Fran Čadež (1908, 20).

### Človeško telo — prozorno.

(Spiral dr. Simona Šubica)

Bilo je na Dunaju prvi mesec po Röntgenovi najdbi nove svetlobe, ko se je našlo več strokovnjakov v delavnici prof. dr. Ederja, voditelja fotografske šole. Učenjaki so se pogovarjali o preslačni odkritju prodirajoče sile Röntgenovih žarkov.

Pred našimi je stala draga napeljena priprava, zastavljena iz fizikalnih, električnih in fotografskih priprav. V zastavljeni sobi je stal

In trdili so se je prof. dr. Eder in trdili, in poskušali so se mnogi ponotnati in večaki, a večina brez pravega uspeha. In zakaj je bilo vse prizadevanje zastonj? Zakaj bi ne mogli s prostimi očmi drugi ogledovati tega, kar je iznajdnik zagledal s svojimi očmi?

Pravkarovaje tega varuka je privlekel do opazovanja, da senca stvori, obhajane od katodnih žarkov, sprejme sicer fotografska ploščica, pristo

### Fotografiranje nevidnih stvari.

(Spiral prof. dr. Simona Šubica)

"Kaj, ali se nardujati?" Tako vzklikajo, molijo, ogledovalci, katerim pokazem sliko kolesne reke, pa pravijo, da je to reka živoga človeka. Ne to ni čista roka, poredko, to so kosi nakladariga človeka. Čudno me gledate, kaj ne, kako da se ne stramajete tako detele lezi? Osvetli gledate novo fotografijo; sami so veseli, ali bi se čutili bolj mojnemu vkuui, da toliko

tudaj bi fotografiranje ne pokazalo njegovga zunanjega obrusa, ki smo ga vajini, temveč slika bi kazala notranjega človeka, katerega pa v vsakdanjem življenju zakriva radovednim očem neznan sodeja in polti — odkri bi se pred našimi očmi gotovo njegov kostur! Koi, misre, biti pa tudi njegov otrok, če bi ne zaradi celo njegovih pluč, jetov in srca.

### Röntgenova luč in človeško telo.

(Spiral prof. dr. Simona Šubica)

Med tistim časom, ko je v Monakovem trajal zbor biologov (životoslovcev), je bilo mnogo dotičnega orodja na ogled razstavljenega v dvoranah fizikalnega zavoda ondojnjo univerze. Najzanimivejše je bilo na tej razstavi „Berolinsko električno društvo“

in najzanimivejše slike na svetlikajočih se zaslonih in na fotografskih tablicah. Njegova nova ustrojena fotografije na širkih ploščah osebe, ki stojé dalje od aparata kakor doslej, zakaj Röntgenova svetloba lije s širokim tokom iz Zehnderjeve cevi. Na ta način je

*Odlomki iz člankov prof. Simona Šubica, ki so bili v letih 1896-1898 objavljeni v reviji Dom in svet*

## NOBELOVE NAGRADE PRED KONCEM PRVE SVETOVNE VOJNE, POVEZANE Z ODKRITJEM RENTGENSKIH ŽARKOV

1901 Röntgen

1905 Lenard

1912 Laue

1913 Bragg, oče in sin

1917 Barkla