

# NANAŠANJE OPTIČNIH TANKIH PLASTI

Andrej Demšar in Janez Lindav, Iskra Elektrooptika, Stegne 7, 61210 Ljubljana

## Deposition of optical thin films

### Povzetek

Tanke interferenčne plasti so nepogrešljive za delovanje optičnih sistemov. Na optične komponente jih nanašamo s PVD postopki. Razvoj le-teh zajema klasično napajanje z uporovnim gretnjem, reaktivno in aktivirano ter napajanje s pomočjo ionov in ionsko prekrivanje. Kakovost prekritij je odvisna od izbire načina nanašanja. Najpomembnejše pri proizvodnji optičnih tankih plasti je ponovljivost procesa in s tem zagotavljanje kakovosti.

### Abstract

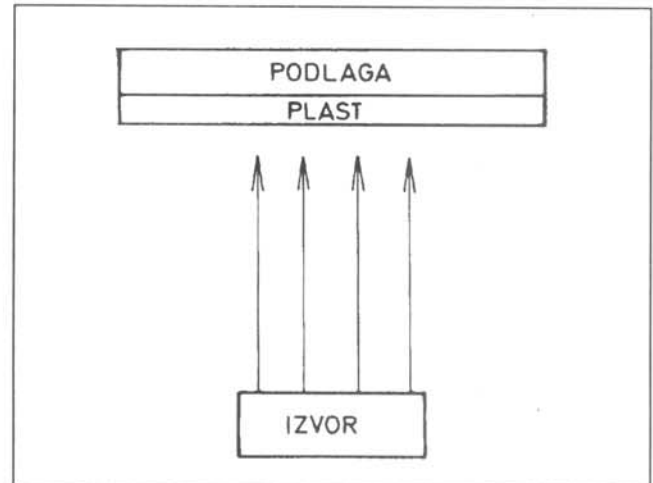
For functioning of optical systems thin interference films are indispensable. Films are deposited by different PVD processes on optical components. The development of these has gone from classical resistance heating evaporation and reactive and activated evaporation to ion assisted deposition and ion plating. The quality of films and the process repetibility, is of the most importance for optical coating production.

## 1 UVOD

Tanke plasti, ki jih uporabljamo v optiki /1/, morajo biti čimbolj presojne (ne smejo imeti izgub - absorpcije, sipanja) in morajo imeti dobro definiran lomni količnik, ki se s časom ne sme spreminjati. Poleg dobrih optičnih lastnosti morajo imeti optične tanke plasti dobre mehanske lastnosti (oprijemljivost na podlago, odpornost na razenje, trdoto), morajo biti neobčutljive na atmosferske vplive in časovno stabilne. Tanke plasti v optiki združujemo v večplastna prekritja. Navadno nanašamo na podlago izmenoma nizkolomni in visokolomni material. Debeline plasti so velikostnega reda valovne dolžine svetlobe, za katero želimo z interferenco dobiti ojačanje ali oslabitev valovanja. Na ta način pridemo do zrcalnih in antirefleksnih prevlek, do delilnikov svetlobe in interferenčnih filtrov /2/.

Za nanašanje optičnih tankih plasti uporabljamo PVD postopke (physical vapour deposition) /3/, ki temeljijo na kondenzaciji par materiala na trdni podlagi. Proces PVD je fizikalen, pridružijo pa se mu lahko kemične reakcije. Delimo ga na tri dele (slika 1):

1. Nastanek par materiala, ki ga želimo nanesti na podlago, z izparevanjem, sublimacijo ali izbijanjem z ioni.
2. Prenos par materiala skozi reducirano atmosfero od izvira do podlage. Dele materiala lahko na poti do podlage aktiviramo ali ioniziramo in jih z električnim poljem pospešimo.
3. Pare materiala se kondenzirajo na podlagi. Plast nastane in začne rasti s heterogeno nukleacijo. Rastočo plast lahko obstreljujemo z visokoenergijskimi delci in (ali) z molekulami reaktivnih oz. nereaktivnih plinov.



Slika 1. Shema PVD procesa - izparevanje materiala in prenos par do podlage, kjer pare kondenzirajo v tanko plast

Razlikujemo tri osnovne načine nanašanja optičnih tankih plasti:

1. napajanje
2. ionsko prekrivanje
3. naprševanje

Vsi ti načini se odvijajo v vakuumu. Pri napajanju je tlak med  $10^{-5}$  do  $10^{-6}$  mbar. Kljub temu moramo biti zelo pozorni na preostale pline, ki vplivajo na sestavo in s tem lastnosti plasti. Energije atomov materiala za nanašanje so pri napajanju velikostnega reda 0.1 eV, pri naprševanju med 1 eV in 10 eV, pri ionskem prekrivanju pa večje od 10 eV. Te različne energije bistveno vplivajo na lastnosti plasti, ki so karakteristične za posamezne načine nanašanja. Temperatura podlage, na katero nanašamo plasti, je lahko različna: od temperature tekočega dušika pa do nekaj sto stopinj C. Podlage so zato iz različnih materialov (steklo, plastika, kovina). Paziti moramo le, da je oprijemljivost nanje ustrezna.

Za nanašanje optičnih tankih plasti najbolj pogosto uporabljamo napajanje. Naprševanje je zaradi daljših časov nanašanja za proizvodnjo prekritij, ki so lahko sestavljena iz 50 in več plasti, neprimerno. Materiali, ki jih napajamo, so kovine in kovinski oksidi, fluoridi, sulfidi, selenidi ter teluridi. Kovinski oksidi so najzanimivejši, ker tvorijo stabilne, trde in popolnoma presojne (brez absorpcije) plasti. Take plasti združujemo v večplastne interferenčne antirefleksne prevleke, zrcala, delilnike svetlobe ter filtre.

Optične in mehanske lastnosti tankih plasti /4/, ki jih nanesemo na stekleno podlago z napajanjem oz. kondenzacijo v vakuumu, so v splošnem slabše od

lastnosti masivnega materiala. Plasti imajo neurejeno polikristalno, polimerno ali amorfno strukturo, hrapavo površino in bolj ali manj razvito stebričasto oz. spužvasto mikrostrukturo. Njihova oprijemljivost na podlago je dostikrat slaba, prav tako imajo majhno trdoto in odpornost na razenje. Lomni količnik plasti je nižji od vrednosti za masivni material. Razlog za nižji lomni količnik so prazni prostori (votlinice) v plasti, ki so napolnjene z vodo. S spreminjanjem atmosfere se vodna para in ostali plini absorbirajo ali desorbirajo. Posledica tega je spreminjanje lomnega količnika in fizikalnih lastnosti plasti. Za delno odpravo teh pomanjkljivosti, in da bi plast imela lastnosti čim bolj podobne masivnemu materialu, je bilo razvitih več metod nanašanja optičnih tankih plasti. V nadaljevanju si bomo nekatere od njih podrobneje ogledali.

## 2 REAKTIVNO NAPAREVANJE

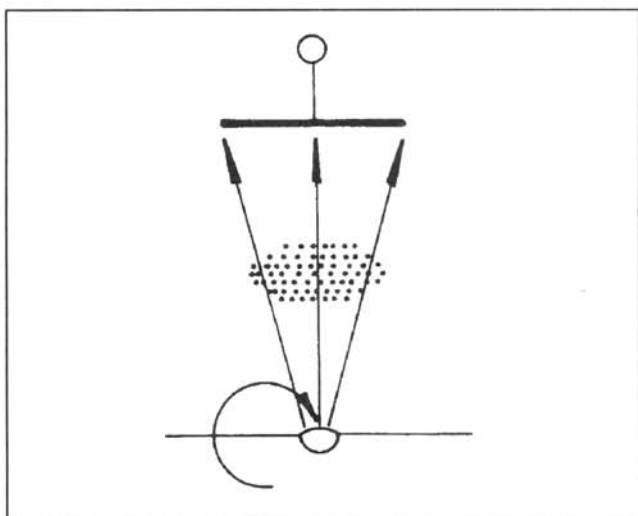
Največji problem pri naparevanju kovinskih oksidov /5/ je izguba kisika. Pomanjkanje kisika (nestehiometrična plast) povzroči optično absorpcijo v plasti. Z uvajanjem kisika v naparevalni prostor med procesom povzročimo kemično reakcijo in tako izboljšamo stehiometrijo oz. zmanjšamo absorpcijo v plasti:



ali



Delni tlak reaktivnega plina je navadno  $10^{-4}$  mbar. Ključnega pomena je, da je le-ta čim bolj stalen. Kisik, porabljen med kemično reakcijo, nadomeščamo z novim, ki ga uvajamo z dozirnim ventilom, ki ga krmilimo z merjenjem tlaka v naparevalni komori. V praksi je reaktivno naparevanje nepogrešljivo, ker so izhodni materiali za oksidne plasti suboksidi ali celo čiste kovine. Slika 2 prikazuje shemo reaktivnega naparevanja.



Slika 2. Shema reaktivnega naparevanja - molekule reaktivnega plina (kisik) so nevtralne

Povprečna prosta pot pri tlaku  $10^{-4}$  mbar je približno 50 cm. Ta razdalja je navadno manjša, kot je razdalja med izvirom materiala za naparevanje in podlago. Trkov med atomi kovine oz. molekulami suboksida in molekulami reaktivnega plina je malo. Kemična reakcija zato v glavnem poteka na površini plasti.

Nastanek plasti /6/ kovinskega oksida z reaktivnim naparevanjem razdelimo na tri stopnje:

1. Na površino podlage priletijo z določeno hitrostjo pare kovine oz. suboksida in molekule reaktivnega plina (kisika).
2. Del atomov in molekul se adsorbira na površini, del odbije, del pa čez nekaj časa desorbira. Razmerje med adsorbirano in prispelo količino delcev do površine podlage izrazimo s koeficientom kondenzacije.
3. V adsorbirani fazi so delci mobilni zaradi površinske difuzije. Kemična reakcija nastanka kovinskega oksida se odvija preko disociativne kemisorpcije kisika. Različni partnerji v reakciji imajo različne koeficiente kondenzacije. Za nastanek oksida je potrebno določeno razmerje med prispelimi količinami posameznih delcev (atomov kovine, molekul suboksida in molekul kisika). Od vseh količin je najpomembnejša količina prispelega kisika, ki je nujno potrebna za izvršitev reakcije. Velikost kemisorpcije kisika odloča o tem, koliko oksida bo nastalo.

Plast kovinskega oksida, narejena z reaktivnim naparevanjem, je nekoliko podstehiometrična in zato delno absorbirajoča. Stehiometrijo plasti izboljšamo, če pred reaktivnim naparevanjem podlago pogrejemo na približno  $300^{\circ}\text{C}$ . Z gretjem povečamo oprijemljivost plasti na podlago in gostoto. Vrednost za lomni količnik se poveča in tako še bolj približa vrednosti za masivni material. Slaba stran gretja podlage je, da je površina plasti bolj hrapava in mikrostruktura plasti bolj groba.

## 3 AKTIVIRANO REAKTIVNO NAPAREVANJE

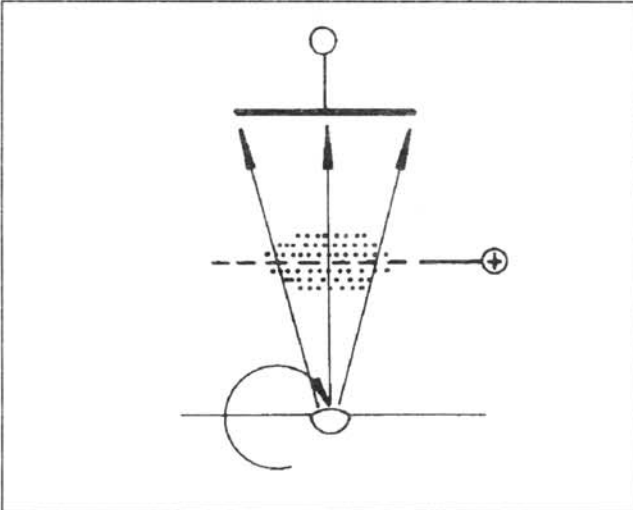
Plasti za zelo zahtevne optične komponente, npr. laserska zrcala, ne smejo imeti absorpcije iz dveh razlogov:

1. na račun absorpcije se zmanjša refleksija ogledala oz. reflektivnega prekritja
2. prag poškodb za visokoenergijsko lasersko sevanje se zmanjša.

Plasti, ki jih uporabljamo v laserski tehnologiji, morajo biti popolnoma oksidirane. Absorpcijo v plasti povzročijo ostanki atomov kovine in molekul suboksidov. Boljšo oksidacijo plasti in s tem stehiometrijo dobimo, če imamo aktiviran in ioniziran reaktivni plin (pri reaktivnem naparevanju je plin nevtralen). Slika 3 shematsko prikazuje potek takega procesa. Aktiviran plin kisika vsebuje ione in vzbujene molekule kisika.

Kemična reaktivnost je večja kot pri nevtralnem kisiku (reaktivno napajanje), zato je oksidacija materiala boljša.

Za ionizacijo reaktivnega plina uporabljamo Ebertov in Heitmanov izvir. Oba izvira imata razelektrivno cev z votlo katodo. Napetost med katodo in anodo je med 0.5 kV in 1 kV, energije ionov reaktivnega plina pa so od 10 eV pa do 50 eV. Velika energijska razpršenost ionov je glavna pomanjkljivost teh ionskih izvirov.



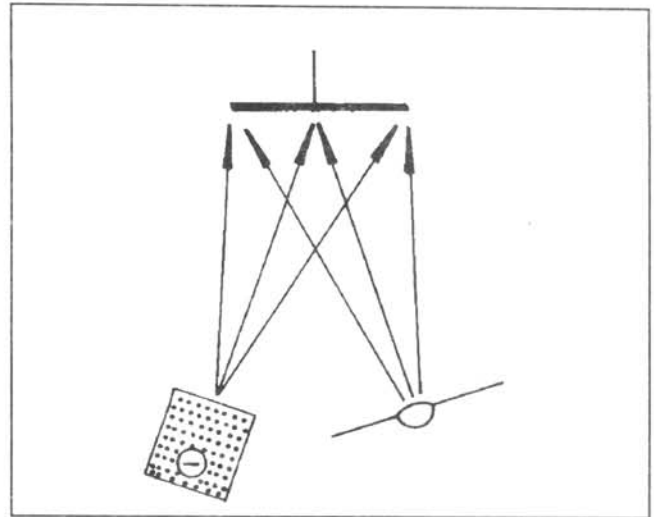
Slika 3. Shema aktiviranega reaktivnega napajanja - molekule reaktivnega plina so aktivirane oz. ionizirane

#### 4 NAPAREVANJE S POMOČJO IONOV

Mobilnost kondenzirajočih se atomov in molekul na površini podlage je zaradi nizkih energij (med 0.1 eV in 0.2 eV) slaba. Kontrolirano obstreljevanje rastoče plasti z argonskimi ali (in) kisikovimi ioni, ki imajo energijo več sto eV, izboljša lastnosti neparjene plasti zaradi povečane mobilnosti delcev, ki se kondenzirajo. Urejenost delcev v plasti je popolnejša in kemična reakcija je intenzivnejša. Plast, ki nastane ob obstreljevanju z ioni [7], je gostejša in ima boljše stehiometrijo in s tem optične lastnosti. Oprijemljivost plasti na podlago je večja zaradi mešanja materiala podlage in materiala za napajanje. Shemo procesa prikazuje slika 4.

Izvir ionov, s katerimi obstreljujemo plast, je Kaufmanova ionska puška. Energijska razpršenost ionov v curku je le nekaj eV, energijo ionskega curka pa lahko spreminjamo med 10 eV in 2000 eV.

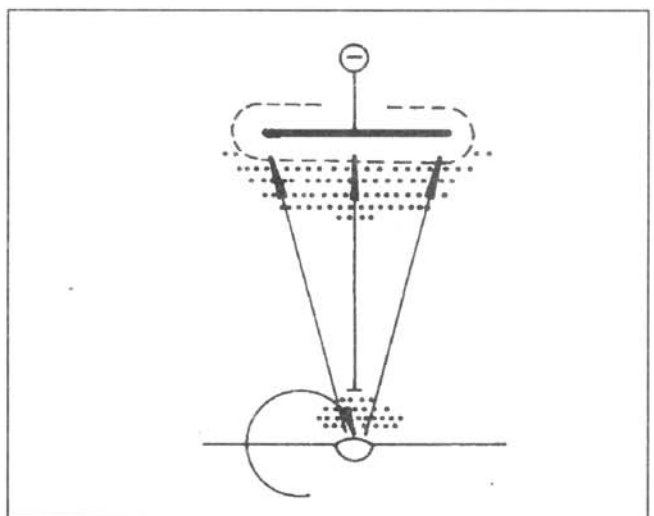
Ionski curek lahko uporabimo tudi pred in po napajanju tanke plasti. Pred napajanjem z njim dodatno očistimo površino podlage, na katero potem nanese plast, po njem pa z obstreljevanjem še izboljšamo optične in mehanske lastnosti plasti.



Slika 4. Shema napajanja s pomočjo ionov - dodatna energija se prenese z ionov argona ali kisika na pare materiala, ki se nalaga v tanko plast na podlago

#### 5 REAKTIVNO IONSKO PREKRIVANJE

Pri tem načinu nanašanja [8] se reaktivno napajanje odvija v prisotnosti plazme inertnega plina (navadno argona). Pare materiala za napajanje doživljajo trke z argonsko plazmo. Del atomov in molekul se ionizira, drugi del pa preide v vzbujena elektronska stanja. Nevtralni visokoenergijski atomi in ioni materiala za napajanje, ki jih pospešujemo v električnem polju, se kondenzirajo na podlagi. Kemične reakcije, ki pri tem potekajo, so kompleksne. S pomočjo optične spektroskopije lahko detektiramo vzbujena stanja atomov (elektronska stanja) in molekul (vibracijska, rotacijska stanja). Z analizo spektrov ugotovimo, kakšne kemične reakcije potekajo v plazmi. Taka analiza nam je v pomoč pri optimiziranju razmer oz. parametrov za reaktivno ionsko prekrivanje (Slika 5).



Slika 5. Shema ionskega prekrivanja - interakcija plazme in materiala za napajanje povzroči rast gostejše plasti z manj napakami

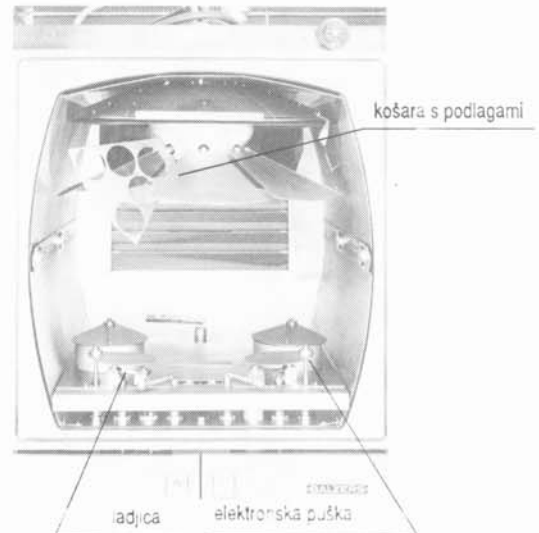
Reaktivno ionsko prekrivanje nam da, tako kot aktivirano reaktivno napajanje in napajanje s pomočjo ionov, goste plasti z dobro stehiometrijo. Lomni količnik je stabilen (ni adsorpcije in desorpcije plinov iz atmosfere), njegova vrednost pa je še vedno nižja od vrednosti za masivni material. Plasti nimajo popolne stehiometrije in so rahlo absorptivne.

## 6 PRIMERJAVA RAZLIČNIH VRST NAPAREVANJA

Najbolj razširjen način velikoserijske proizvodnje optičnih tankih plasti je reaktivno napajanje. Parametri napajanja (hitrost izparevanja materiala, temperatura podlage, količina nevtralnega reaktivnega plina, tlak v napajalni komori) so pri reaktivnem napajanju dobro definirani. S tem je zagotovljena ponovljivost pri vsakokratnem napajanju in kakovost izdelka, navkljub nepopolni stehiometriji in relativno veliki poroznosti plasti. Aktivirano reaktivno napajanje se ne izkaže najbolje, ker so energije ionov zelo različne in je ponovljivost posameznih napajanj nezanesljiva. Napajanje s pomočjo ionov ali s plazmo pa se je začelo počasi uveljavljati - predvsem tam, kjer so stroge zahteve za optično kvalitetne plasti (laserska tehnika, ozkopasovni interferenčni filtri, prekritja na podlagah, ki jih ne smemo greti - plastika).

V Iskri Elektrooptiki uporabljamo za nanašanje optičnih tankih slojev reaktivno napajanje z uporovnim gretjem in elektronsko puško ter reaktivno nizkonapetostno ionsko prekrivanje. Uporovno gretje in gretje z elektroni sta klasična načina uparjanja materiala. Uporovno gretje je lahko neposredno ali posredno. V prvem primeru žico materiala za napajanje pritrdimo med dve elektrodi in ga z električnim tokom segrevamo. V drugem primeru naložimo material v posodice-ladjice iz Mo, Ta, W, C ali keramike (odvisno od materiala za napajanje) in ladjico pritrdimo med dve elektrodi. Električni tok teče skozi ladjico in jo segreva, s tem pa tudi material. Obstaja pa nevarnost, da kemične reakcije med posodico in materialom povzročijo onesnaženje naparjene plasti. Čistejši način uparjanja materiala je gretje z elektroni. Material naložimo v vodno hlajeno posodo in ga obstreljujemo z visokoenergijskimi elektroni. Dobimo talino, ki ne reagira s hladnimi stenami posode. Na ta način lahko uparjamo kovine in dielektrike z visokimi tališči (2000°C). Na sliki 6 je prikazana standardna konfiguracija (dve ladjici in dve elektronski puški) Balzersovih napajalnikov, ki jih v Iskri Elektrooptiki uporabljamo za proizvodnjo optičnih tankih plasti oz. prekritij.

Na sliki 7 je predstavljen Balzersov sistem za reaktivno nizkonapetostno ionsko prekrivanje BAP 800 (enega imamo tudi v Elektrooptiki). Na shemi (slika 8) je razviden princip delovanja tega stroja. Z elektronsko puško stalimo začetni material (kovino, kovinski suboksid) in dobimo električno prevodno talino. Elektroni, ki izparevajo iz katode, prižgejo argonsko plazmo. Nizkonapetostna visokotokovna argonska plazma, ki je usmerjena v lonček s staljenim



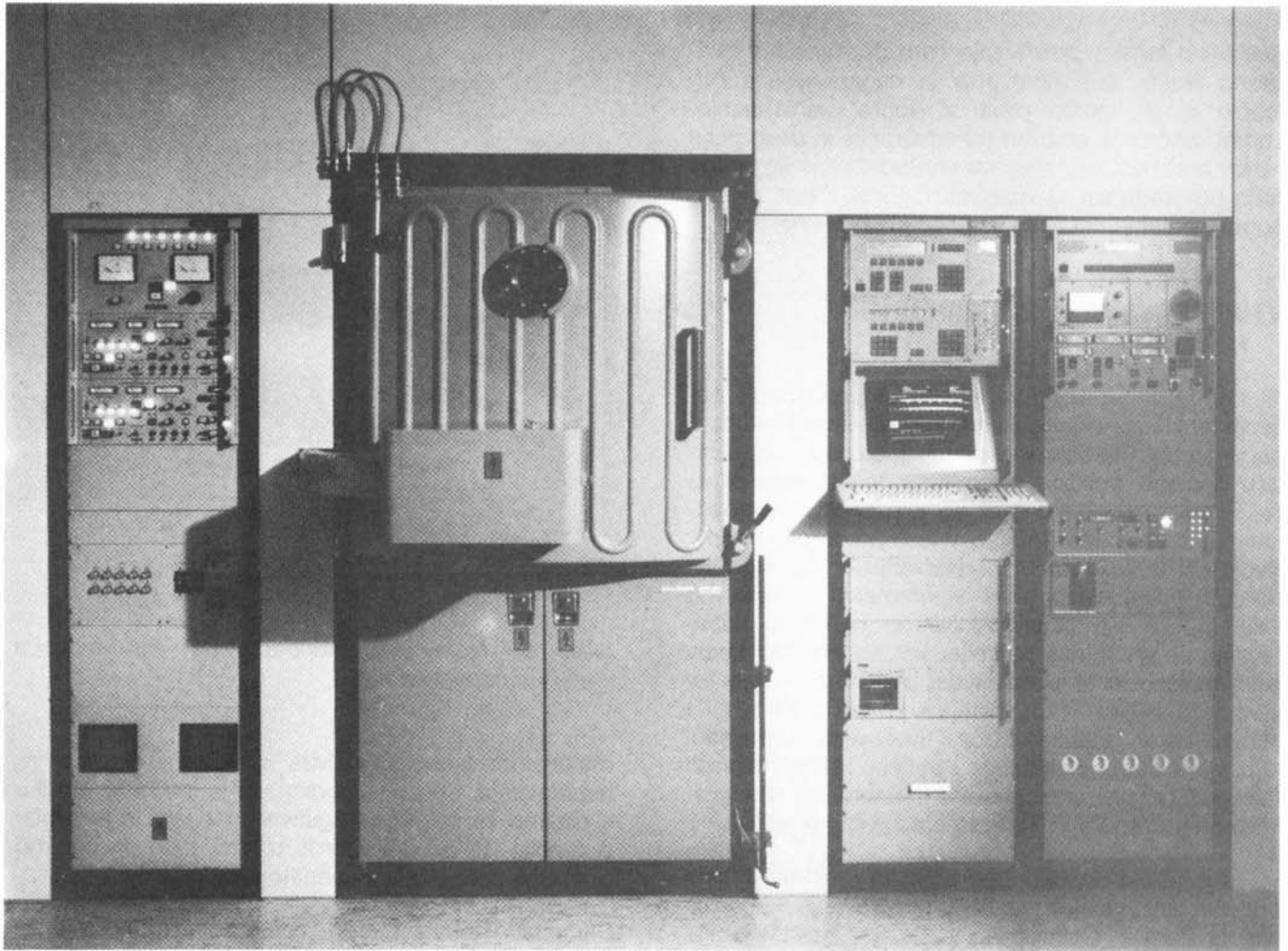
Slika 6. Notranjost standardnega Balzersovega napajalnika

materialom (anoda), aktivira in ionizira material za napajanje. Košara s podlagami je izolirana. V stiku s plazmo se podlage negativno nabijejo in je njihov potencial -15 do -20 V proti plazmi, tako da dobimo potrebno pospeševalno napetost.

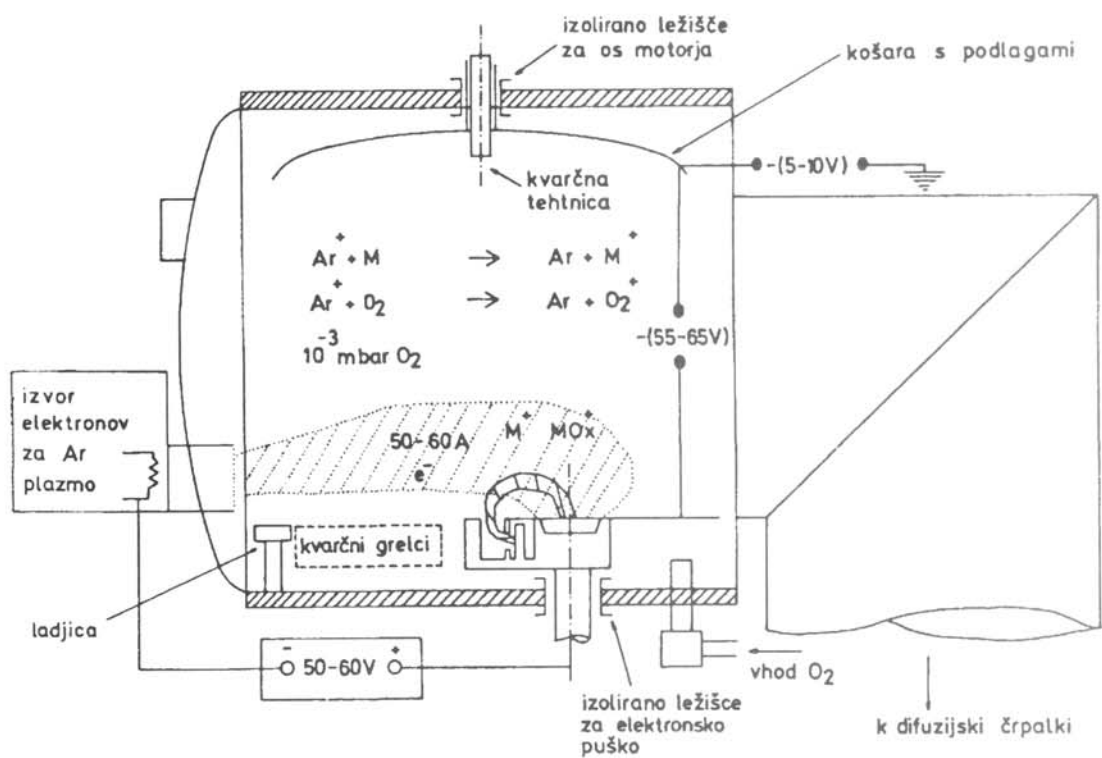
Primerjavo obeh metod (klasično napajanje in ionsko prekrivanje) smo v Iskri Elektrooptiki naredili s Ta<sub>2</sub>O<sub>5</sub> in SiO<sub>2</sub> plastmi. Na sliki 9 sta prikazana prepustna spektra ionizacijsko in klasično nanesenih plasti Ta<sub>2</sub>O<sub>5</sub> debeline 200 nm; na sliki 10 pa odvisnost lomnega količnika od valovne dolžine za obe metodi nanašanja. Očitno je, da dosegamo z ionizacijskim nanašanjem višji lomni količnik plasti kot s klasičnim reaktivnim napajanjem na ogreto podlago. Struktura plasti, naparjene z reaktivnim ionizacijskim nanašanjem, je gostejša (manj je značilne stebričaste strukture) in zato je lomni količnik plasti bliže tistemu za masivni material. S slike 9 je razvidno, da Ta<sub>2</sub>O<sub>5</sub> ni popolnoma oksidiran - glej spekter pri valovnih dolžinah < 450 nm.

Neposredna primerjava med klasičnim napajanjem in ionizacijskim nanašanjem SiO<sub>2</sub> oz. SiO<sub>x</sub> plasti ni mogoča. Pri klasičnem napajanju uporabljamo kot izhodni material SiO<sub>2</sub>, pri ionizacijskem nanašanju pa uporabljamo za izvir čisti silicij. Z optimizacijo procesnih pogojev smo dobili plast SiO<sub>x</sub>, ki je praktično brez absorpcije. Njen lomni količnik je višji od klasično naparjene SiO<sub>2</sub> plasti. Vrednost lomnega količnika n pri valovni dolžini 550 nm je za klasično naparjen SiO<sub>2</sub> plast 1,46 in za ionizacijsko nanesen SiO<sub>x</sub> n = 1,50 ± 0,01. Odbojna spektra 200 nm debelih plasti SiO<sub>2</sub> in SiO<sub>x</sub> sta prikazana na sliki 11.

Ionizacijsko nanesene Ta<sub>2</sub>O<sub>5</sub> in SiO<sub>x</sub> plasti imajo boljše optične lastnosti /9/ (kljub rahlo povečani absorpciji Ta<sub>2</sub>O<sub>5</sub> v kratkovalovnem območju) kot klasično naparjene plasti. Mehanske lastnosti plasti so

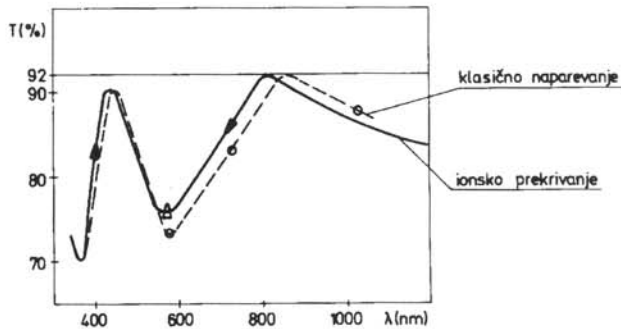


Slika 7. Balzers-ov sistem BAP 800 za niskonapetostno ionsko prekrivanje



Slika 8. Shema niskonapetostnega ionskega nanašanja v sistemu BAP 800

boljše (trdota, razenje, adhezija), spektri so časovno stabilni. Adhezija na podlago je dobra že pri napa-  
revanju pri sobni temperaturi.



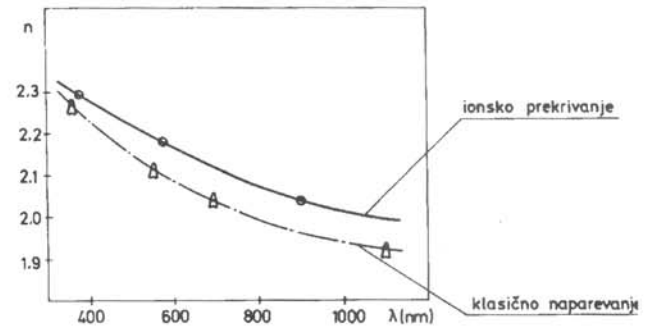
Slika 9. Prepustna spektra 200 nm debele plasti  $Ta_2O_5$ , narejene s klasičnim napajevanjem in ionskim prekrivanjem.

**7 SKLEP**

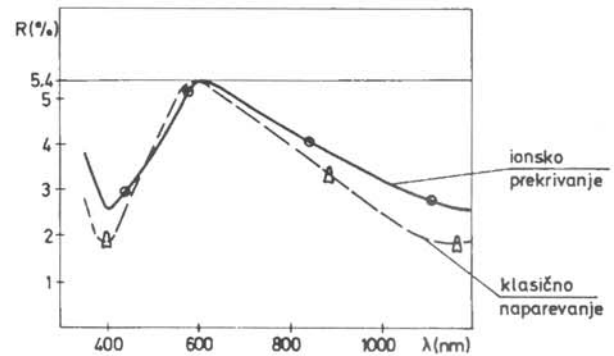
Novejši načini nanašanja optičnih tankih plasti s pomočjo ionov in plazme nam omogočajo izdelavo optično kvalitetnejših in mehansko odpornejših prekritij kot klasično napajevanje. V serijski proizvodnji je pomembno, da je kakovost prekritij stalna in ponovljiva. Najpomembnejše za ponovljivost procesa je nadzorovanje in obvladovanje posameznih parametrov nanašanja. Moderni sistemi za napajevanje imajo obilo elektronike za pravilno nadziranje in vodenje procesa, kar operaterju močno olajša delo. Istočasno pa je tak sistem bolj podvržen nepričakovanim okvaram in s tem zastojem v proizvodnji.

**8 LITERATURA**

/1/ E. Ritter, Dielectric film materials for optical applicatios, Physics of thin films, 8, Academic Press, 1975  
 /2/ A. Thelen, Design of optical interference coatings, McGraw-Hill, 1989  
 /3/ H.K. Pulker, Coatings on glass, Elsevier, Amsterdam, 1984  
 /4/ H.K. Pulker, Characterization of optical thin films, Applied Optics, 18, str. 1969, junij 15, 1979  
 /5/ H.K. Pulker, Modern optical coating technologies, Proceedings of SPIE, 1019, 1988



Slika 10. Vrednosti lomnega količnika  $Ta_2O_5$  plasti za oba načina nanašanja.



Slika 11. Odbojna spektra  $SiO_2$  in  $SiO_x$  plasti - vrednost lomnega količnika slednje je večja.

/6/ E. Kansky, Nastajanje in rast vakuumskih tankih plasti, DVTS, 1990  
 /7/ Ursula J. Gibson, Ion beam processing of optical thin films, Physics of thin films, 13, Academic Press, 1987  
 /8/ H.K. Pulker in M. Reinhold, Reactive ion plating of optical films, International Journal of glas science and technology, 62, 1989  
 /9/ A. Demšar, J. Lindav, A. Rožaj-Brvar, Evaporation of color separation filters by reactive ion plating, 2-nd workshop on optical coatings and integrated optics, 8-9 October 1990, Genova, Italy