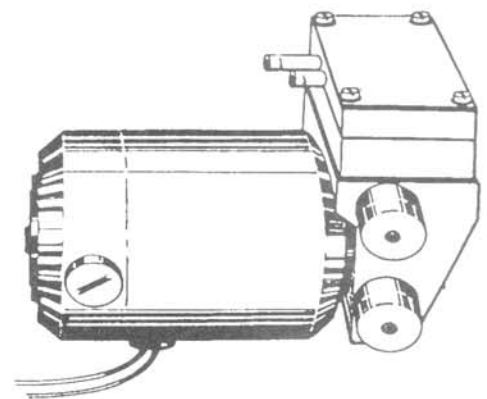
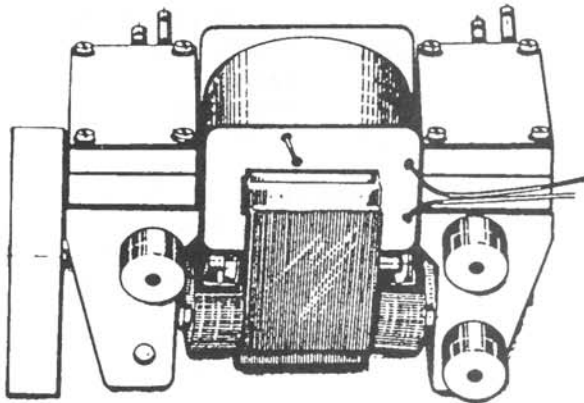


MEMBRANSKE VAKUUMSKE ČRPALKE

MEMBRANSKI KOMPRESORJI



NUDIMO VEČ IZVEDENK

- 220V
- 12V =
- enostopenjska 4 l/min
- dvostopenjska 8 l/min
- batna dvostopenjska 12 l/min

PREDNOSTI:

agregat deluje brez olja kot vakuumška črpalka ali kot kompresor, ima dolgo življenjsko dobo, možen je zagon pod obremenitvijo, uporaba in vzdrževanje sta enostavna.

UPORABA:

vakuumška filtracija, impregnacija in razplinjevanje, prijemanje elementov v elektroniki in finomehaniki, jemanje vzorcev plinov in tekočin v laboratorijih in za ekološke namene, odsesavanje spajke itd.



INŠTITUT
ZA ELEKTRONIKO
IN VAKUUMSKO
TEHNIKO p. o.

TESLOVA ULICA 30, POB 59, 61111 LJUBLJANA,
SLOVENIJA
TELEFON: (061) 267-341, 267-377, 263-461,
TELEFAX: (061) 263-098, TELEX: 39714 IEVT

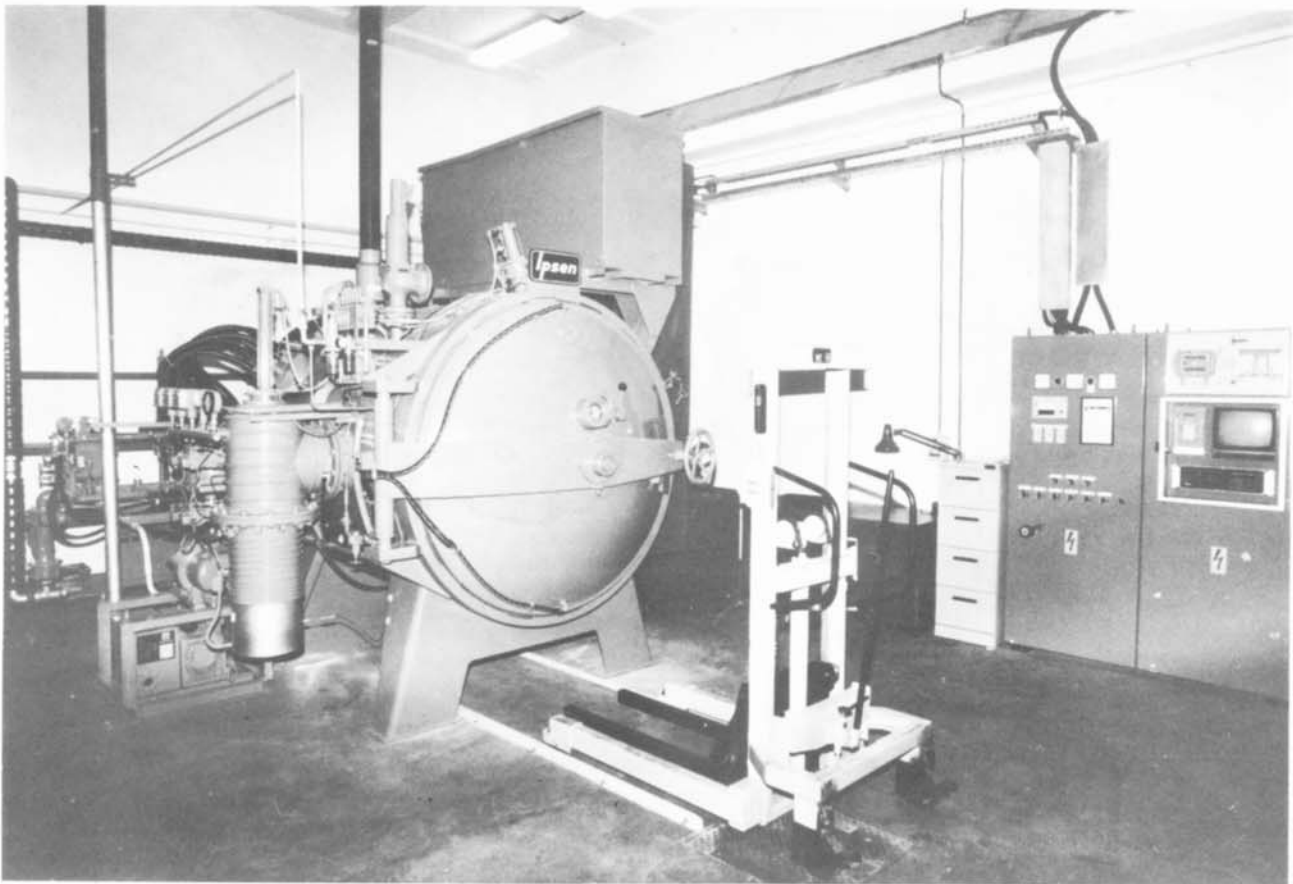
INŠTITUT ZA KOVINSKE MATERIALE IN TEHNOLOGIJE

Lepi pot 11, 61001 Ljubljana, p.p. 431

Telefon (061)151-161, Telefax (061)213-780
(prej METALURŠKI INŠTITUT)

Laboratorij za vakuumsko toplotno obdelavo, raziskave, razvoj in storitve

- svetlo žarjenje
- svetlo kaljenje
- raztopno žarjenje
- razplinjevanje
- žarjenje za poboljšanje magnetnih lastnosti
- visoko temperaturno spajkanje z istočasnim kaljenjem
- sintranje
- difuzijsko varjenje



Vakuumska peč IPSEN VTC-324 R



VAKUUMSKA TEHNIKA

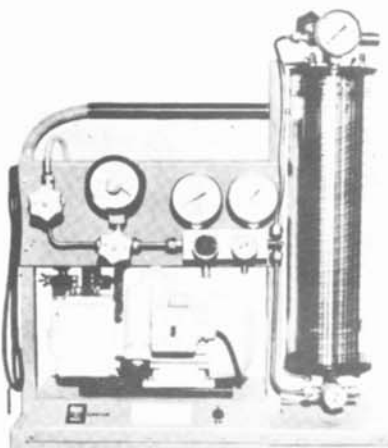
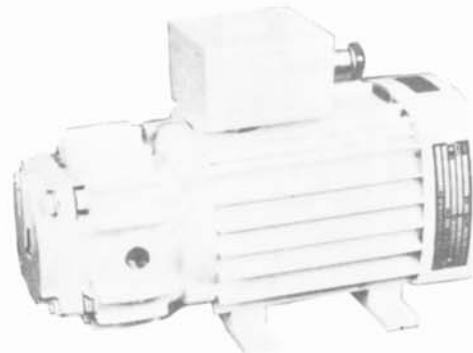
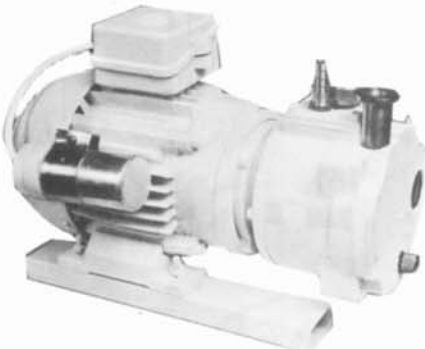
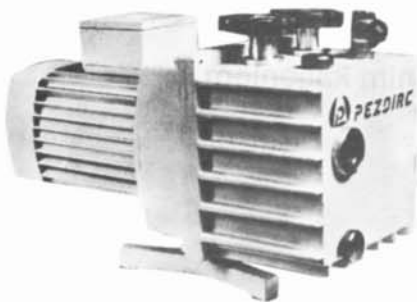
Pavle Pezdirc,
 Kočevje 31 A, 68340 Črnomelj
 tel. (068) 52-630

Program proizvodnje:

- brezoljne vakuumske črpalke
- eno in dvostopenjske oljno tesnjene vakuumske črpalke
- servisni aparati za hladilno tehniko
- vakuumski merilniki in preklopniki
- izdelava visoko vakuumskih sistemov
- stroji za vakuumsko pakiranje proizvodov

Nudimo sledeče usluge:

- leak detekcija
- popravilo vseh vrst rotacijskih črpalk





VAKUUMSKA TEHNIKA – IZDELAVA IN SERVISIRANJE
LABORATORIJSKE OPREME
KAMBIČ ANTON
68333 SEMIČ, tel. in fax (068) 56-200

OLJA ZA VAKUUMSKE ČRPALKE

SI ŽELITE DOBER VAKUUM? BREZ TEŽAV Z DOBRIMI VAKUUMSKIMI OLJI

Na osnovi večletnih izkušenj ter potrditvi v praksi smo osvojili proizvodnjo naslednjih vakuumskih olj:

VAKUUM OIL K2

– najboljše olje za vse vrste rotacijskih vakuumskih črpalk

parni tlak: 1×10^{-4} mbar pri 80°C

viskoznost: 15 mm²/s pri 100°C

nadomešča uvozna olja kot so: N62; Edwards 15; OL P3

KADIFF OIL 33

– olje za difuzijske vakuumске črpalke

parni tlak: 1×10^{-8} mbar pri 25°C

viskoznost: 254 mm²/s pri 20°C

embalaža: olje dobavljamo v plastenkah 1, 5, 10 litrov

VAKUUMSKI SUŠILNIKI



Vakuumski sušilniki so najprimernejši sušilniki za sušenje temperaturno občutljivih materialov, katerim se v vakuumu močno zniža temperatura vrelišča. Zaradi velike hitrosti izparevanja je čas sušenja krajši kot v navadnih sušilnikih. Razen tega pa je tudi preprečena vsakršna oksidacija sušilnega materiala.

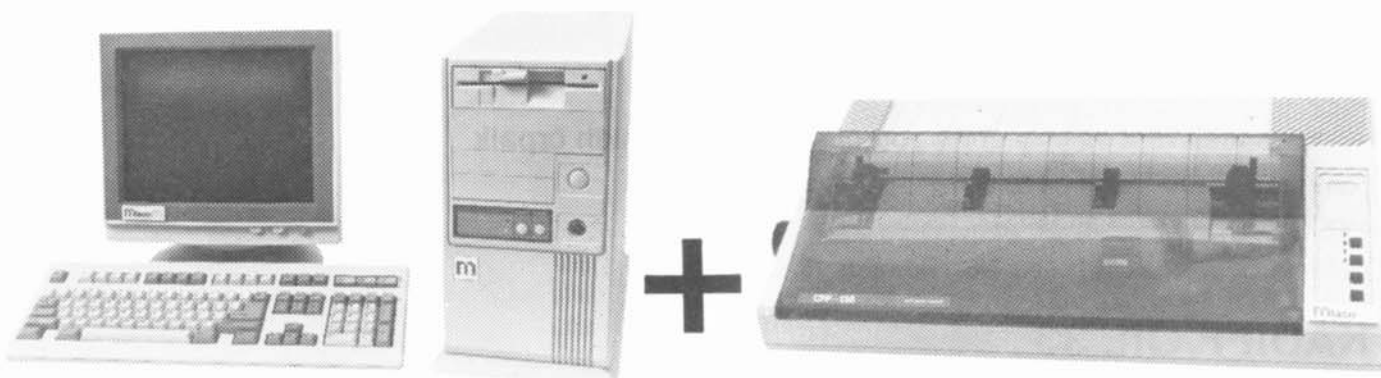
Standardna izvedba: Ohišje vakuumskega sušilnika je izdelano iz obarvane pocinkane pločevine, notranji del pa iz nerjaveče pločevine. Grelci so posebne izvedbe z zelo veliko ogrevalno površino ter trdno pritrjeni na zunanji strani notranjega nerjavečega dela sušilnika. Staklena vrata so tesnjena s silikonskim tesnilom in imajo možnost nastavitve. Police v sušilniku so izdelane iz toplotno dobro prevodnega materiala. Izvedba s posebej ogrevanimi policami ima digitalni prikaz temperature polic in temperature proizvoda. Vakuumska črpalka je integrirana v ohišju sušilnika. Regulator temperature je elektronski.

Posebne izvedbe: Na željo kupca izdelujemo tudi druge velikosti laboratorijskih vakuumskih sušilnikov, ogrevanih z različnimi mediji in opremljenimi z različnimi vrstami vakuumskih črpalk.

mlacom
Mlacom d.o.o.

UGODNA
LEASING PRODAJA
NAJNIŽJE CENE
PRI NAS

MLAKAR & CO
AUSTRIA
Unterbergen 82
A-9183 UNTERBERGEN I. 808
Tel.: 9943-4227-2333
Fax: 9943-4227-2091



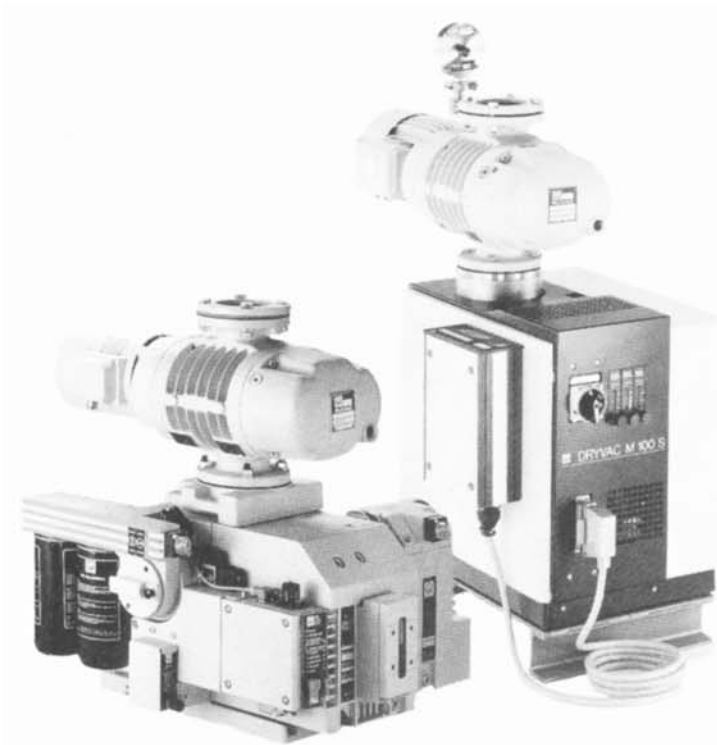
Prodaja računalnikov v kit izvedbi (po delih) in dopolnilne računalniške opreme. Za vse naprave ponujamo jamstvo, montažo in servis v Ljubljani, MLACOM, Koželjeva 6.

Za nasvet pri izbiri nas pokličite po telefonu ali zahtevajte ponudbo po telefaxu. Naša trgovina je v Avstriji ob glavni cesti proti Celovcu, 60 km od Ljubljane in 12 km od Ljubelja. Odprta je vsak dan od 9. do 18. ure, v soboto od 8. do 13. ure.

MLACOM vam poleg računalnika nudi bogat dopolnilni program dodatne opreme, ki jo potrebujete pri delu z računalnikom. V sodobno opremljenem servisu vam v najkrajšem času sestavimo računalnike ali odpravimo napake na računalnikih, monitorjih, napajalnikih, tiskalnikih in drugi opremi. Oglasite se pri nas vsak dan od 8. do 12. ure in od 13. do 17. ure, ter vsako prvo soboto v mesecu od 8. do 13. ure.

mlacom
Mlacom d.o.o.

Koželjeva 6
61000 Ljubljana
Tel.: 061-114-131
Fax: 061-114-350
BBC: 061-114-204



IZDELKI

- Vakuumske komponente in sistemi
- Masni spektrometri
- Vakuumske tehnologije
- Tehnologije tankih plasti
- Vakuumska metalurgija
- Vakuumska termična obdelava

SERVIS

- Servisiranje vakuumskih naprav in komponent
- "He"-leak detekcija
- Razvojne storitve
- Svetovanje
- Leasing

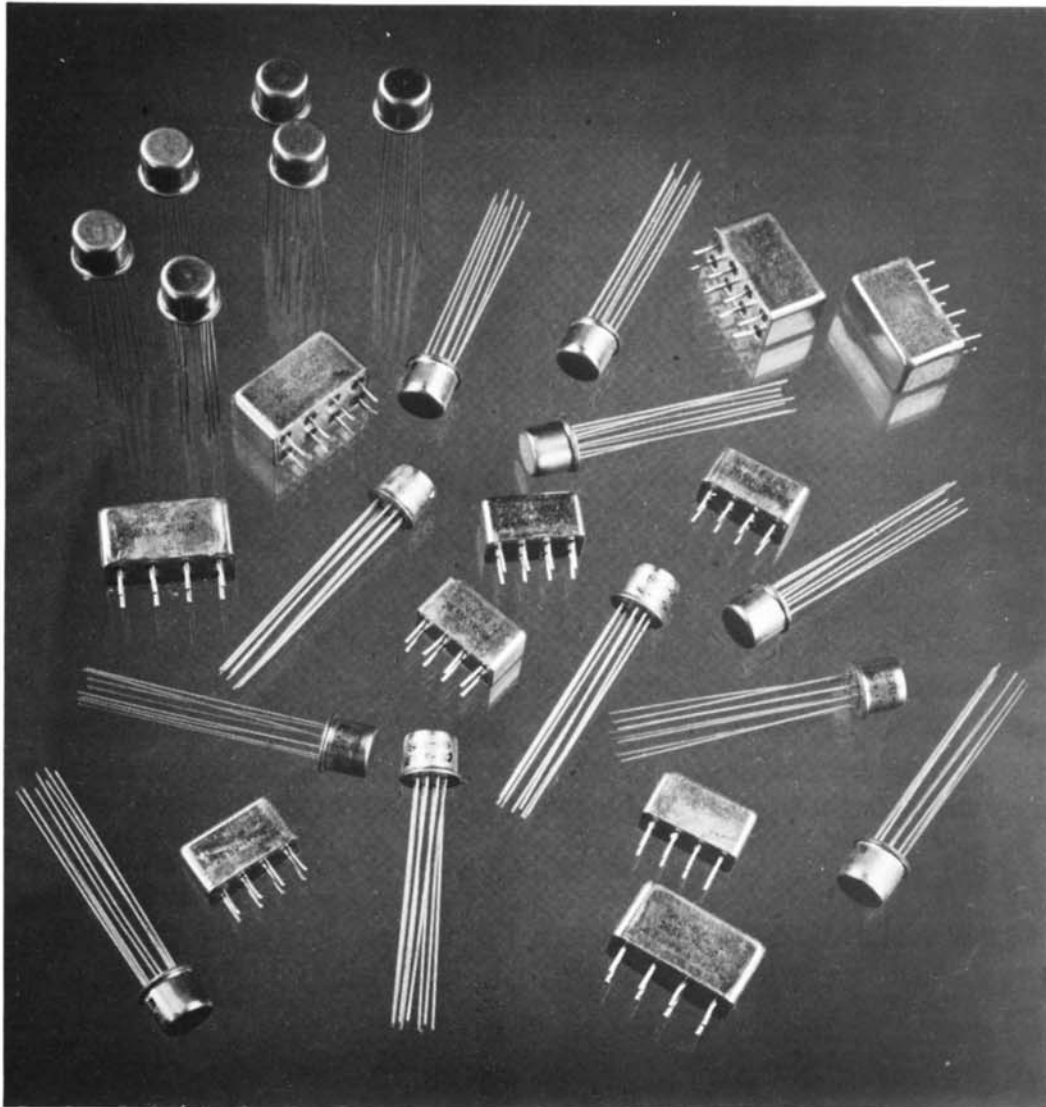


Zastopstva in servis:

MEDIVAK

MEDIVAK D.o.o., Peternelova 21, 61230 Domžale
Tel.: (061) 713 060, Fax: (061) 713 060

MINIATURNI RELEJI



Izdelujemo več tipov hermetično tesnih miniaturnih relejev, ki ustrezajo MIL standardom. Uporaba vakuumskih tehnologij, spoji steklo-kovina in kovina-kovina omogočajo tesnost ohišja boljše od 10^{-7} mbar $l s^{-1}$ in s tem konstantne delovne pogoje na kontaktih relejev.



INŠTITUT
ZA ELEKTRONIKO
IN VAKUUMSKO
TEHNIKO p. o.

TESLOVA ULICA 30, POB 59, 61111 LJUBLJANA,
SLOVENIJA
TELEFON: (061) 267-341, 267-377, 263-461,
TELEFAX: (061) 263-098, TELEX: 39714 IEVT