

CF-SPOJI ZA VAKUUMSKE SISTEME

Andrej Pregelj, Inštitut za elektroniko in vakuumsko tehniko, 61111 Ljubljana, Teslova 30

CF-SEALS FOR VACUUM SYSTEMS

Povzetek

Visokega in ultravisokega vakuuma (UV, UVV) ni mogoče doseči brez pregrevanja sistema na 100 - 450°C. Razstavljivi spoji morajo zato biti tesnjeni s kovinskimi tesnili. Razvitih je bilo več izvedb tesnenja tipa "kovina-kovina", vendar se je med njimi uveljavil predvsem tako imenovani spoj s CF-prirobnicama. Prispevek opisuje princip tesnenja ter prinaša zanimive podatke o prirobnicah in tesnilnih obročih za ta spoj.

Abstract

High and ultrahigh vacuum is not achievable without heating the system. Demountable joints therefore had to be sealed by metal gaskets. There are known many "metal to metal" joint realisations but among them only the so-called CF-flange seal became generally useful. The sealing principle is described and several interesting data about mentioned type flanges and sealing rings are presented.

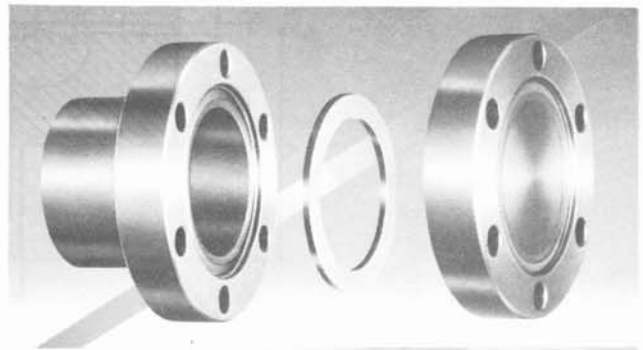
1. Uvod

Najpogosteje so razstavljivi spoji v vakuumski tehniki tesnjeni z O-obročji iz različnih kavčukov, ki dovoljujejo segrevanje do cca 90°C (Buna-N). Če gumo nadomestimo z novjšimi sintetičnimi materiali, lahko temperaturo naprave, ki ima vgrajene take obroče, dvignemo na 150-200°C (viton, polyimide) ali celo do 300°C (kalrez). Šibka točka pri tesnilih iz organskih snovi so parni tlaki in permeacija (predvsem prehajata helij in vodik). Boljša v tem pogledu so kovinska tesnila, tako na primer jeklene male prirobnice (KF) s posebno objemko in aluminijasto tesnilko dovoljujejo pregrevanje do 200°C, v posebnih primerih rabi kot tesnilna kovina tudi indij. Za pregrevanje nad omenjene temperature, česar si želimo pri doseganju najboljših vakuumov, pridejo v poštev spoji z bakrenimi in zlatimi tesnili. Med njimi se je kot najprimernejši široko uveljavil tako imenovani ConFlat ali kratko CF-spoj (patent firme Varian iz leta okrog 1960).

2. ConFlat (CF) spoji

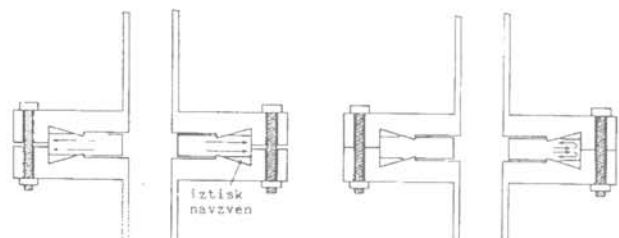
CF-spoj temelji na uporabi mehke bakrene tesnilke, vložene med ostru robova prirobnic iz tršega nerjavnega jekla (slika 1).

Ostrina zoba je pred poškodbami zaščitena s pogreznitvijo pod čelno ploskev prirobnice, zunanji rob poglobitve pa je istočasno sedež za tesnilni obroč, ki omogoča tudi centriranje nasprotne prirobnice. Sodelujoče prirobnice istih premerov so povsem enake in zamenljive (ni potrebno izdelovati dveh oblik - moške in ženske - za en spoj). Opisani spoj ima še eno prednost: konstrukcije dovoljujejo, da je tesnilni zob integralni del vakuumske komponente, medtem ko se zunanji obroč z luknjami za vijake lahko prosto vrti, kar je predvsem pomembno na primer pri montaži



Slika 1. Prirobnici in tesnilka CF-spoja

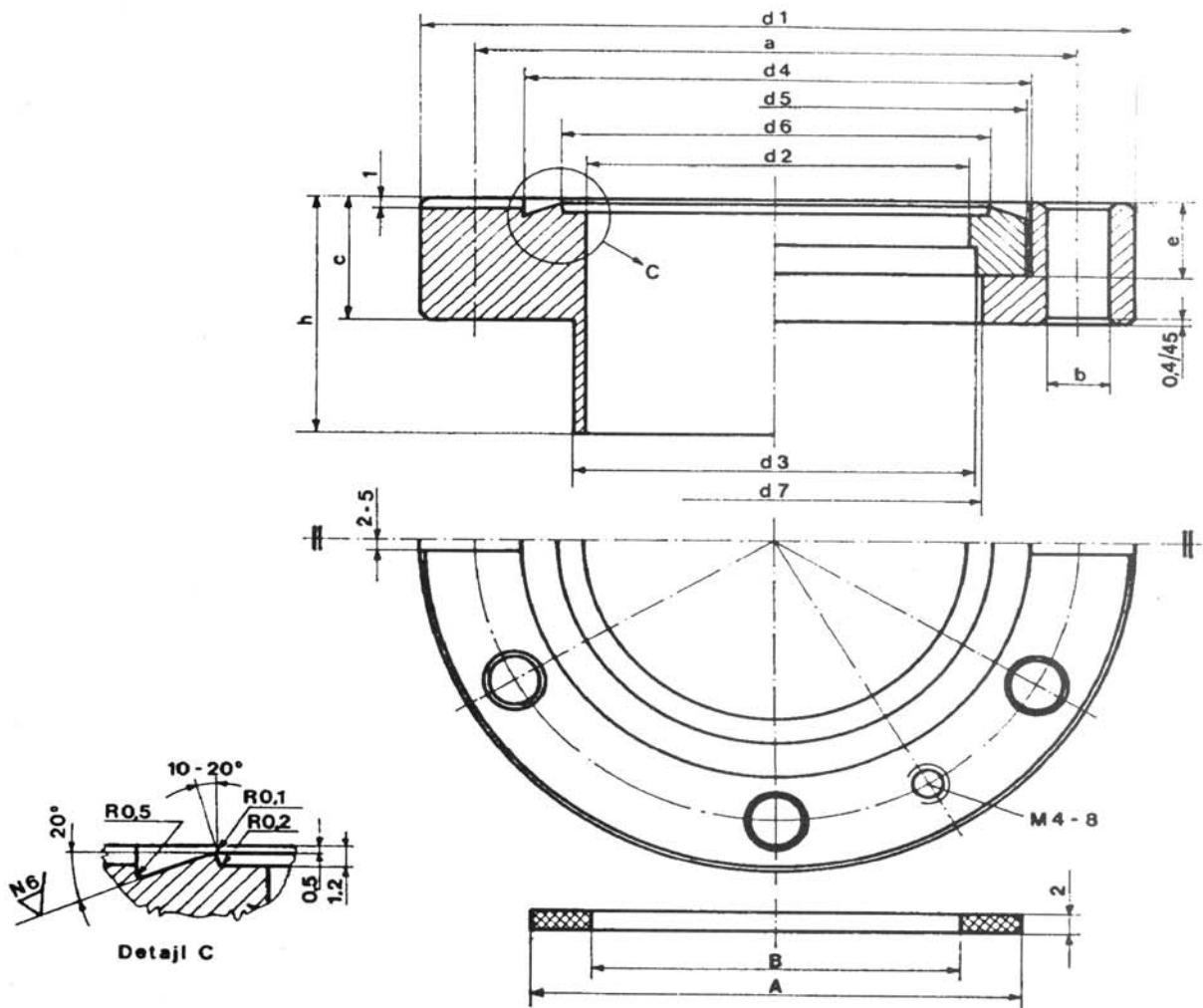
ventilov. Spojni komplet iz kvalitetnih materialov, skrbno izdelan in očiščen, omogoča pripravo in vzdrževanje ultravisokega vakuuma do tlakov pod 10^{-13} mbar in se ga lahko uporablja v temperaturnem območju med -196°C in +500°C. Z navzkrižnim privijanjem vijakov približujemo obe prirobnici vzporedno eno proti drugi. Pri tem močno narašča sila /3/ na enoto dolžine zoba (2 do 5 kN/cm) in ostrini tesnilnih robov zarežeta v ravno površino tesnilke (slika 2).



Slika 2. Delno in popolno stisnjenje CF-spoja /7/

Baker se prične plastično deformirati in leze navzven dokler ne pritisne na obodni rob prirobnice, ki prepreči nadaljnje lezenje materiala v tej smeri. Če prirobnici še naprej stiskamo, je tesnilni material potisnjen nazaj, v njem se pojavljajo ogromne tlačne napetosti (do cca 150 kN/cm²), ki povzročijo dodatno preoblikovanje tesnilke in zapolnitev površinskih nepravilnosti na poševni ploskvi zoba /7/.

Enostavnost in kvaliteta opisanega pregrevnega vakuumskega spoja je imela za posledico, da so ga hitro pričeli posnemati in uporabljati izdelovalci UVV opreme po svetu. Da bi se izognili patentu Varian-a, so uvedli nekoliko spremenjene oblike tesnilnih robov, med njimi sta dve posebej zanimivi: polokrogla (ULTEK, RIBER) in dvojni zob (CAJON) ter še nekatere druge z malo spremenjenimi nagibi zobovih ploskev /4/. Osnovni princip je povsod ostal isti in uveljavile so se celo prvotne mere kot nekaj neuradni



Imenski premer ISO	1) d1 ISO	2) d2 -	3) d3 ISO	4) d4 ISO	5) d5 ISO	d6 -	6) d7 ISO	a ISO	b ISO	7) n ISO	c ISO	e ISO	h -	A -	B -
16	34	14-16	18.5	21.4 ^{+0.03}	21.3 ^{-0.04}	18.4	19.3 ^{+0.5}	27	4.4	6	8	5.8	20	21.25	16.2
40	70	35-38	38.5	48.3 ^{+0.03}	48.17 ^{-0.04}	42	39 ^{+0.6}	58.7	6.6	6	13	7.6	40	48.1	36.8
63	114	63-64	66.5	82.6 ^{+0.04}	82.13 ^{-0.05}	77.2	67 ^{+0.7}	92.1	8.4	8	18	12.7	50	82.35	63.6
100	152	100	104.5	120.7 ^{+0.05}	120.5 ^{-0.046}	115.3	105 ^{+0.8}	130.2	8.4	16	21	14.3	60	120.45	101.8
160	202	150	155	171.5 ^{+0.05}	171.27 ^{-0.046}	166.1	155.5 ⁺¹	181	8.4	20	22	15.8	65	171.25	152.6
200	253	200	206	222.3 ^{+0.65}	222.24 ^{-0.07}	216.9	206.5 ⁺¹	231.8	8.4	24	25	17.2	65	222.05	203.4
250	306	250	256	273.1 ^{+0.06}	272.8 ^{-0.08}	268	260 ⁺¹	284	8.4	32	25	17.2	65	272.85	254.2

- Opombe:
- 1 - vse mere so v mm, "ISO" pod oznako pomeni, da je dimenzija standardizirana po ISO
 - 2 - črtica po oznako dimenzije pomeni: ni po ISO, tako dela večina proizvajalcev
 - 3 - to dimenzijo priporoča ISO za izvedbe iz nerjavnega jekla
 - 4 - tolerance za mero d₄ po ISO so "J11"
 - 5 - mera d₅ je izračunana po ISO napotku - to je d₄ s toleranco "c8"
 - 6 - mera d₇ ima po ISO toleranco "H13"
 - 7 - n = število lukenj premera "b"

Slika 3. Delavniška risba za CF-prirobnice

standard. Udomačenje teh mer je bilo tako močno, da so jih delno sprejeli tudi sestavljalci ISO normativov. V standardu ISO 3669 sta namreč ponujeni dve seriji tovrstnih spojev, prva - priporočena - ima glavne dimenzije kompatibilne z že standardiziranimi nepregrevnimi prirobnicami (opisanimi v ISO 1609), druga pa po gabaritnih dimenzijah točno odgovarja pregrevnim prirobnicam, ki jih splošno uporablja vakuumaska tehnika povsod po svetu, to je CF prirobnicam. V omenjenem standardu se ime CONFLAT ne pojavlja in v njem tudi ni podatkov za obliko in dimenzije zoba.

Na sliki 3 podajamo načrt prirobnice in tesnilke s podatki za izdelavo. V tabeli so upoštevane vse mere, ki jih predpisuje ISO 3669, druge pa izvirajo iz prej omenjene vakuumske prakse za CF-spoj. Prirobnice označujemo s standardnimi števili 16, 40, 63, 100, 160, 200, 250, ki v milimetrih pomenijo notranje premere cevi, na katere jih privarimo. Sprejem "zatečenega stanja" v ISO okvir ima za posledico nekaj "nelepih" mer in tudi kakšno neskladje, npr. pri premeru 40, kar lahko hitro opazimo v tabeli. Na čelni strani imajo prirobnice vedno dva diametralno postavljena utora, ki segata do poglobitve za tesnilko, tako da lahko pri sestavljenem spoju pihnemo helij na tesnilno mesto (za kontrolo tesnosti s helijevim merilnikom puščanja). Poleg lukenj za vijake je na prirobnici navadno še navojna izvrtina za razklapljanje sprjetega spoja z razmikalnim vijakom. Iz detajlov risbe so razvidne vse izvedbene možnosti (rotacijski spoj, nastavek oziroma vzorec za privarjanje cevi) ter podatki za tesnilni rob in za tesnilke.

Predstavljene mere (sl. 3) - preizkušene v praksi in potrjene s sperejemom v ISO - seveda niso vse enako pomembne. Važno je, da se pri sestavljanju elementov različnih izdelovalcev ujemajo luknje za vijake (mere: a, b in n) ter da sovpadajo premeri tesnilnega zoba (mera d₆). Druge dimenzije lahko delno prilagodimo možnostim. Mere podaljška "h" s premeroma d₄ in d₅ so podane le kot okvirni namig, kakšno cev naj uvarimo, primeren varilni rob v prirobnici je treba predvideti sproti z ozirom na izbrano cev in glede na sposobnost varilnega postopka. Za primer mala izkušnja: če uvarimo v prirobnico tanko kovinsko cev premera večjega od d₃, se rado zgodi, da jo pri zategovanju vijakov poškodujemo s ključem in bližnji spoj s steklom je v nevarnosti, sicer pa je glede na glavo vijaka premer d₃ lahko tudi še nekaj večji od zapisanega v tabeli.

Osnovne zahteve za material za CF prirobnice so:

- vakuumska tesnost (puščanje manjše od 10^{-12} mbar l s⁻¹)
- večkratno pregrevanje do 450°C ne sme škodovati
- homogena neporozna sestava brez vključkov
- varivost s TIG (tungsten inert gas) postopkom
- nizek parni tlak
- majhna permeabilnost

Najpogosteje se za izdelavo uporabljajo nerjavna avstenitna jekla z oznako po JUS: Č4572 (prokron 11 spec), Č4574 (prokron 12 spec), Č4580 (prokron 11 extra) in tuja (po DIN: 1.4429, po AISI: 304), ki ne

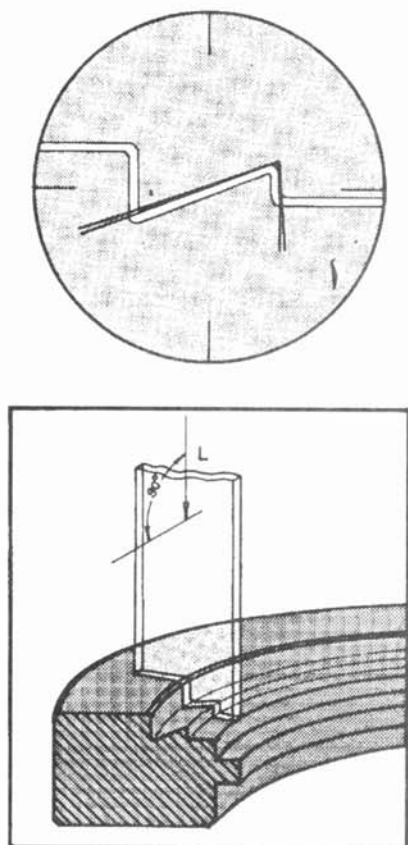
smejo biti porozna. Surovci morajo biti kovani ali valjani oziroma izrezani iz večjih kosov tako, da tokovnice prvotne obdelave potekajo vzporedno z bodočo steno vakuumskega elementa, v tem primeru namreč morebitne vzporedno potekajoče mikro razpoke ne morejo povzročiti puščanja. Pri nadaljnji tehnologiji izdelave se mora proizvajalec strogo držati predpisnega postopka, če želi obdržati kvaliteto v večjih serijah.

Tehnološko zaporedje del je naslednje:

- grobo struženje
- vrtanje lukenj (v serijski proizvodnji z večvreten-skimi vrtalnimi glavami ali na numerično krmljenih strojih)
- rezkanje utorov za leak detekcijo s helijem
- precizno struženje (uporaba posebnih vprijemnih glav s širokimi čeljustmi, da ne puščajo odtiskov, stružni noži za tesnilni zob se brusijo po povečani šabloni na stroju s prigradenim profilnim projektorjem)
- vrezovanje navoja in strojno raziglenje robov
- hladilno sredstvo pri obdelavah z rezanjem ne sme vsebovati žveplovih spojin (da preprečimo kontaminacijo bodočih čistih površin z žveplom)
- čiščenje (razmaščevalno v ultrazvoku) in sušenje
- elektrolitsko poliranje
- kontrola kvalitete (predvsem prvi kos v večjih serijah), preverjamo vse glavne dimenzije ter hrapavost in profil tesnilnega zoba z ustreznimi merili in instrumenti (slika 4), nato pa z očesnim pregledom še tesnilno površino, če ni morda na njej kake poškodbe
- pakiranje za zaščito pri skladiščenju in transportu.

Za tesnilke v CF spojih se uporablja čisti baker s čim manjšim deležem kisika (kvalitete OFHC-oxygen free high conductivity). Če so namenjene za dolgotrajna pregrevanja ali pregrevanja v oksidativni atmosferi, je primerno, da so tesnilke za preprečitev prevelike oksidacije posrebrene/5/. Njihova debelina je vedno 2 mm, premera pa sta podana v tabeli pri sliki 3. Površine morajo biti brez raz in čiste. Zaradi plastične deformacije so praviloma namenjene le za enkratno uporabo. Zaradi težav pri nabavi novih večkrat prekršimo to pravilo, in če tesnilka ni bila pregreta nad 150°C, se da uspešno uporabiti večkrat, tudi do 10 krat. Pri tem svetujemo naslednje:

- pri segrevanju CF spoja zategovati vijake navzkrižno in postopoma, po možnosti z momentnim ključem
- zategovati le toliko, da dosežemo tesnost spoja
- pri odpiranju spoja tesnilko snemati previdno, da ne nastane raza na njej ali na zobu prirobnice /3/
- tesnilko v prvotni legi zaznamovati in ponovno uporabiti na istem spoju in v isti legi /3/
- pred zategovanjem preveriti, da matice dobro tečejo po vijaku in rahlo namazati navoj s temperaturno odpornim mazivom (grafitna mast)



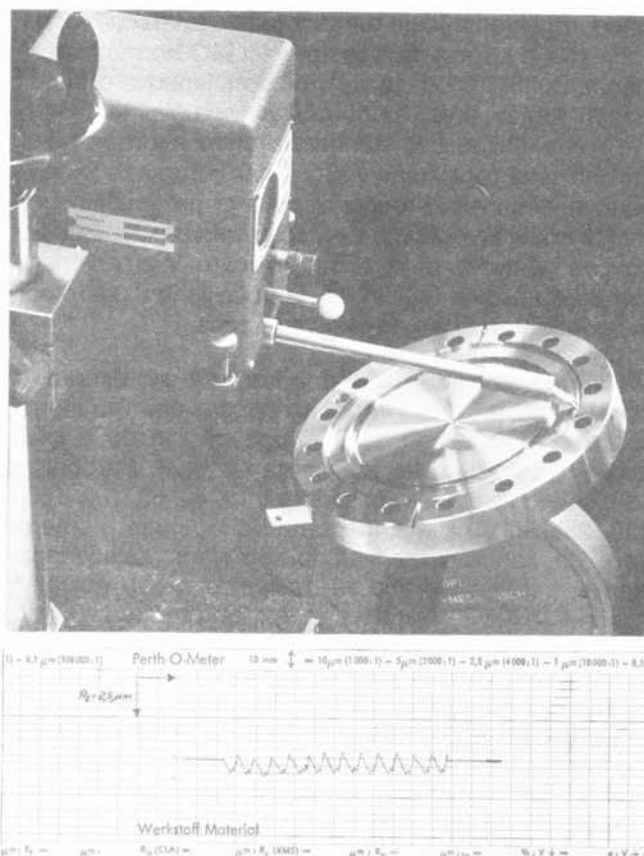
Slika 4. Kontrola kvalitete izdelave [1]
a-pregled oblike in dimenzij tesnilnega zoba
b-meritev hrapavosti površine zoba

Poleg bakrenih tesnilk se pri proizvajalcih vakuumske opreme dobe za CF-spoje tudi tesnilke iz elastomerov, v preseku so rahlo trapezaste oblike - na obodu debelejše - da bi jih ne potegnili navznoter. Uporabne so samo, če sistema ne pregreveno in zelo primerne za primere, ko je treba spoj pogosto odpirati.

Kot zanimivost naj povemo, da so poleg normalne izvedbe iz nerjavnega jekla in bakra izdelali kompleten CF spoj tudi že iz aluminija. Japonski proizvajalec "HAKUDO" prodaja prirobnice standardne velikosti, kovane iz specialne Al-zlitine in termično obdelane. Tesnilni zob je dodatno ojačen s tanko plastjo CrN ali TiN /4/, ki ščiti tudi pred razami in pred sprijetjem. Iz aluminija oziroma iz Al-zlitin so tudi tesnilke ter vijaki s podložkami in maticami.

3. Zaključek

CF-prirobnice so dandanes sestavni del vseh standardnih elementov za V in UV vakuum in omogočajo modularno gradnjo naprav in sistemov. Proizvajalci vakuumske opreme jih predstavljajo v svojih katalogih kot surovce za različne izvedbe varenja ali spajkanja



na cevi ali ohišja in tudi kot že dovršene uporabne elemente (kolena, križni in T-kosi, okna, ventili itd.). Kljub raznovrstnosti ponudbe vakuumisti med njimi pogosto ne najdemo primerne za svojo potrebo, ali pa je hitrejša in cenejša od uvoza domača delavnica. V takih primerih nam bodo zbrani podatki in napotki olajšali izdelavo in nas ponovno opozorili na vrsto malenkosti, ki so tudi sicer pomembne za zanesljivost delovanja naših vakuumskih naprav.

4. Literatura

- /1/ K. Verfluss in sodelavci: Die Fertigung von CF-Flanschen, LH Bereich 1971
- /2/ Wutz, Adam, Walcher: Theorie und Praxis der Vakuumtechnik, 2. izdaja, Friedrich Vieweg und Sohn, Braunschweig, 1972
- /3/ V. Nemanič in sodelavci: UVV prirobnice in tesnilke, Vak. kongres 1983
- /4/ Prospekti različnih proizvajalcev
- /5/ G.F. Weston: Ultrahigh Vacuum Practice, Butterworth & Co. Publishers Ltd, 1985
- /6/ G.L. Weisler, R.W. Carlson: Vacuum Physics and Technology, Academic Press, N.York 1979
- /7/ Varian: Basic Vacuum Practice, 1986
- /8/ Standardi ISO 1609, 3669