

ŠTUDIJ SEGREGACIJ NA POVRŠINI NEORIENTIRANE ELEKTRO PLOČEVINE Z METODO AES

Dr. M. Jenko, dr. F. Vodopivec, A. Osojnik, Inštitut za kovinske materiale in tehnologije, Lepi pot 11, 61000 Ljubljana

B. Praček, Inštitut za elektroniko in vakuumsko tehniko, Teslova 30, 61111 Ljubljana

AES studies of segregation on the nonoriented electrical sheet surface

Povzetek

Za študij segregacij na površinah kovin in zlitin smo razvili novo eksperimentalno metodo, ki temelji na spektroskopiji Augerjevih elektronov. S prvimi sistematskimi raziskavami smo določili kinetiko segregacije antimona na površini neorientirane elektro pločevine v UVV, v temperaturnem področju od 450 do 850°C. Določili smo difuzijski koeficient antimona v siliciranem feritu in izračunali aktivacijsko energijo difuzije.

Abstract

For the segregation studies on the metal and alloy surfaces a new sensitive experimental method, based on Auger Electron Spectroscopy was developed. With the first systematic investigations the kinetics of antimony surface segregation on nonoriented electrical sheet in UHV in temperature range from 450 to 850°C was determined. From the surface segregation kinetics and its temperature dependence, the diffusion coefficient and the activation energy of antimony diffusion in bulk were determined.

1. UVOD

Elektro pločevina je ključni material za generiranje in transformacijo električne energije. Mehkomagnetni materiali se v obliki lamel uporabljajo za jedra električnih, vrtečih se strojev, transformatorjev in naprav. V teh se spreminja smer magnetnega polja v odvisnosti od frekvence izmeničnega toka. Za spremembo smeri magnetenja je potrebna energija, ki se izraža v obliki vatnih izgub na kilogram teže pločevine (W/kg) pri določeni magnetni indukciji. Vatne izgube so torej energija, ki je potrebna za preusmerjanje elementarnih magnetnih domen z zasukom mej med njimi (Blochove stene) in za pokrivanje vrtničastih tokov /1-3/. Na vatne izgube vplivajo sestava, nečistoče, orientacija in velikost zrn, napetosti, debelina lamel in stanje površine /4/.

Jekla za elektro pločevino delimo v dve veliki skupini: neorientirana ali neteksturirana in orientirana ali teksturirana /4/. Pri prvih mora biti pločevina izotropna, da so vatne izgube neodvisne od smeri, pod katero se glede na smer valjanja, iz nje izrežejo lamele za magnetna jedra. Orientirane pločevine pa imajo tako teksturo, da so v ravnini valjanja le kristalna zrna z lego (110) ali (100), kristalna smer [001] pa se ujema s smerjo valjanja. Te vrste elektro pločevine imajo nižje vatne izgube, iz njih izdelujejo posebno oblikovana magnetna jedra za transformatorje, njihova izdelava pa je neprimerno dražja /4/.

Neorientirana elektro pločevina, znana pod imenom dinamo pločevina, se uporablja v svetu v velikih količinah preko 10^7 ton letno. Njena kvaliteta je določena z

vatnimi izgubami v tesni povezavi s sestavo jekla ter njegovo izdelavo. Brame vroče valjamo in nato hladno valjamo trakove do končne debeline 0,5 mm ali manj, z vmesnimi žarjenji za razogljčenje in rekristalizacijo /11/.

Naraščajoče zahteve po energijsko zmogljivih motorjih in transformatorjih vodijo do raziskav in razvoja cenene neorientirane silicijevih elektro pločevin z visoko permeabilnostjo in nizkimi vatnimi izgubami /4/.

Tako literaturni podatki kot naša eksperimentalna dognanja /1-6,8/ kažejo, da majhni dodatki antimona (0,03 do 0,1% Sb), ki je sicer v jeklih nezaželen in škodljiv, v silicijevih jeklih vplivajo na razvoj teksture in zmanjšajo vatne izgube. Možna razlaga takšnega vpliva antimona je, da je le-ta površinsko aktiven element, ki segregira na mejah zrn in prostih površinah ter vpliva na rekristalizacijo, s tem da pospešuje rast rekristaliziranih zrn z magnetno mehko lego blizu ploskve (100) oziroma zavira rast rekristaliziranih zrn z magnetno trdo lego blizu ploskve (111) v ravnini pločevine /4,11/.

Študij segregacije oziroma adsorpcije elementov po kristalnih mejah in prostih površinah je bil možen šele z razvojem modernih, občutljivih metod analize trdne površine kot so: (1) spektroskopija Augerjevih elektronov, AES; (2) spektroskopija fotoelektronov, vzbujenih z rentgenskimi žarki, XPS-ESCA; (3) spektroskopija sipanih ionov, ISS in (4) masna spektroskopija sekundarnih ionov, SIMS /15/. Vse naštetje preiskovalne metode delujejo v ultra visokem vakuumu (UVV) in se uporabljajo za študij trdnih površin. Vzbujevalni delci so pri metodi AES elektroni, pri XPS-ESCA rentgenski žarki AlK_{α} ali MgK_{α} ; pri drugih dveh metodah, ISS in SIMS, pa ioni. Z vsako od teh metod dobimo drugačne informacije, ki so specifične za posamezne preiskovalne tehnike. Analizna globina je pri metodi AES 2 do 10 atomskih plasti, odvisno od izstopne globine Augerjevih elektronov. Pri metodi XPS je 3 do 10 atomskih plasti, pri metodi ISS je analizna globina reda velikosti 1 atomske plasti in pri SIMS 1 do 3 atomske plasti. Trdne površine pred pričetkom zasledovanja segregacije očistimo z jedkanjem z Ar^+ ioni /20/.

Segregacije na površini študiramo v odvisnosti časa, temperature in koncentracije elementov, ki segregirajo v masivnem materialu.

Za študij segregacij elementov po kristalnih mejah mora biti spektrometer oziroma eksperimentalna naprava opremljena z lomilno pripravo, s katero prelo-

mimo vzorec v visoko vakuumski posodi. Tako preprečimo onesnaženje preiskovanih površin s preostalo atmosfero /15,18,20/.

Za študij segregacije antimona na površini silicijeve elektro pločevine nam je bila v slovenskem prostoru na voljo metoda AES (Auger Electron Spectroscopy).

V sodelovanju z laboratorijem za analizo površin na IEVT smo v ta namen razvili novo, občutljivo eksperimentalno metodo. Spektrometer Augerjevih elektronov smo dodatno opremili, tako da nam omogoča študij segregacij na površini kovin in zlitin v ultra visokem vakuumu, v temperaturnem področju od 20 do 850°C. Spektrometer nima dodatne lomilne naprave vzorcev, zato študij segregacij po mejah zrn ni mogoč.

Prve sistematske raziskave so bile namenjene študiju segregacije antimona na površini neorientirane elektro pločevine. Študirali smo kinetiko segregacije Sb v temperaturnem področju 450 do 850°C. S profilno AES analizo smo ugotovili debelino segregirane plasti. V temperaturnem področju 500 do 600°C, smo iz kinetike rasti segregirane plasti izračunali s pomočjo Cranckove enačbe difuzijski koeficient in aktivacijsko energijo difuzije antimona v masivnem materialu, to je v siliciranem α -Fe.

2. EKSPERIMENTALNO DELO

Študij segregacij na površini kovin in zlitin je pogojeval razvoj nove, občutljive eksperimentalne metode, ki temelji na metodi AES in omogoča raziskave v vakuumski posodi spektrometra Augerjevih elektronov, v ultra visokem vakuumu, pri temperaturah od 20 do 850°C.

Študij segregacije antimona na površini neorientirane elektro pločevine je potekal v dodatno opremljenem spektrometru Augerjevih elektronov PHI, Model SAM 545 A, ki je prikazan na sliki 1.

Vzorci pločevine s kemijsko sestavo: železo, 2,61 % silicija, 0,03 % aluminijska, 0,15 % mangana 0,003 % ogljika, 0,011 % žvepla, 0,016 % fosforja, 0,049 % antimona in 0,001 % bora; dimenzij 30 x 1,5 x 0,1 mm smo elektro uporovno segrevali. Temperaturo smo kontrolirali s termočlenom Fe-CuNi, premera 0,1 mm, ki smo ga točkovno privarili na zadnjo stran vzorca v neposredno bližino analiznega mesta.

Vzorec smo pritrdili na standardni nosilec vzorcev v vakuumski posodi spektrometra. S posebej oblikovanimi togimi in gibljivimi priključki je bil preko vakuumskih prevodnic povezan z energijskimi izviri in merilniki.

Površino vzorca smo pred segrevanjem v vakuumski posodi spektrometra očistili z ionskim jedkanjem, pri tem smo ga ciklično segrevali. Na ta način smo lahko odstranili vse nečistoče razen ogljika. Koncentracija

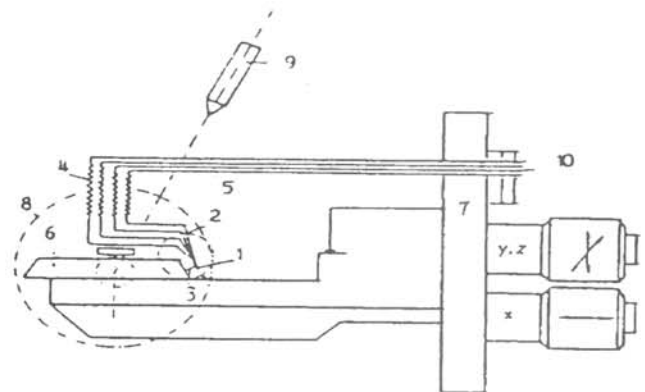
ogljika na površini vzorca med segrevanjem v temperaturnem intervalu od 300 do 500°C narašča, pri temperaturi 500°C pa pade na zanemarljivo vrednost.

Z metodo AES smo ugotavljali kinetiko rasti segregirane plasti antimona na površini neorientirane elektro pločevine z direktnimi meritvami, to je z zasledovanjem časovnega poteka spremembe vrhov Augerjevih elektronov antimona (454 eV) in železa (651 eV) I_{Sb}/I_{Fe} .

S profilno AES analizo smo ocenili debelino segregirane plasti antimona na površini vzorca /14,16/. Hitrost jedkanja Sb smo ocenili s primerjavo hitrosti jedkanja tanke Sb plasti znane debeline.

Po končanem eksperimentu smo površino vzorca očistili z Ar^+ ioni in s ponovnim segrevanjem znova zasledovali nastanek segregacije na površini. Tako smo lahko brez poseganja v vakuumsko posodo spektrometra en vzorec uporabili za več poskusov.

AES analize so bile izvedene s statičnim elektronskim curkom 3 keV / 1 μA , premera 45 μm pri vpadnem kotu 30°. Ionsko jedkanje je potekalo z Ar^+ ioni, energije 1 keV in 3 keV, pri gostoti ionskega toka 0,138 Am^{-2} , merjeni pri vpadnem kotu 47°. Občutljivost AES metode je 0,1 at.%, relativna natančnost pa 0,5%.

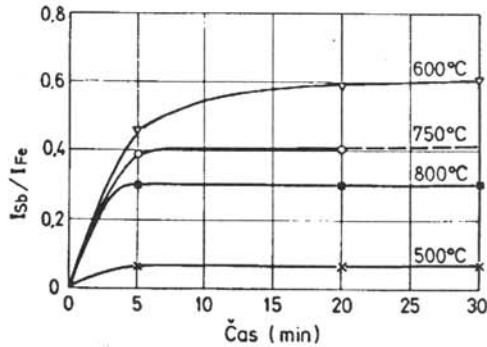


Slika 1: Spektrometer Augerjevih elektronov, preurejen in dodatno opremljen za študij segregacij na površini kovin in zlitin: 1 - vzorec preiskovane zlitine, 2 - termočlen Fe-CuNi, 3 - nosilec vzorcev, 4 - gibljivi priključki, 5 - togi priključki, 6 - standardni nosilec vzorcev v Augerjevem spektrometru, 7 - prirobnica, 8 - cilindrični zrcalni analizator, CMA, 9 - ionska puška in 10 - vakuumske prevodnice /9/

3. REZULTATI IN DISKUSIJA

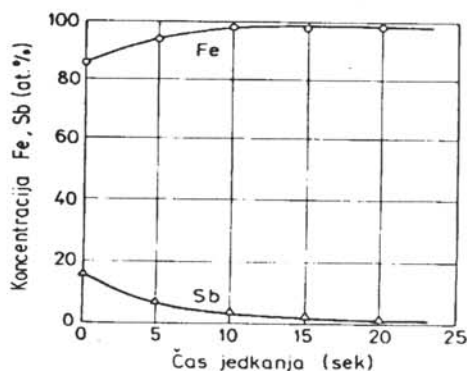
Na sliki 2 je prikazana kinetika rasti segregirane plasti antimona na površini neorientirane elektro pločevine pri konstantnih temperaturah 500, 650, 700 in 850°C. Antimon prične segregirati na površini z zaznavno hitrostjo pri 500°C in doseže pri 600°C maksimalno vrednost I_{Sb}/I_{Fe} 0,6. Pri višjih temperaturah ($T > 700^\circ C$)

se debelina segregirane plasti antimona zmanjšuje. Vzroka za to sta lahko dva: a) pojav maksimuma reverzibilne segregacije, b) pojav vzporednega prevladujočega procesa odparevanja antimona. Pojav možnega odparevanja Sb iz segregirane plasti bomo v nadaljnjih raziskavah preverili s kvadrupolnim masnim spektrometrom.



Slika 2: Kinetika rasti segregirane plasti na površini neorientirane elektropločevine v odvisnosti od časa, pri štirih različnih konstantnih temperaturah: 500, 600, 750 in 800 °C /10/

Na sliki 3 je prikazan AES profilni diagram segregirane plasti antimona na površini pločevine, ki je nastala po 30 minutah segrevanja na 600°C. Ocenjena vrednost debeline segregirane Sb plasti je 0,3 nm pri razmerju I_{Sb}/I_{Fe} je 0,6.



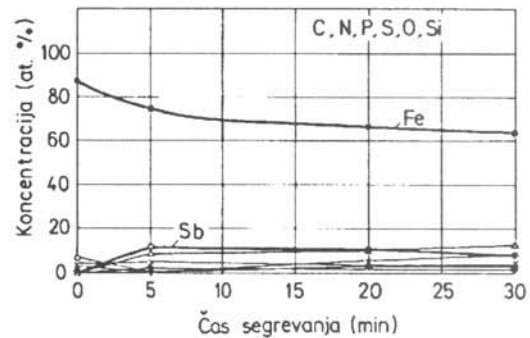
Slika 3: AES profilni diagram približno 0,3 nm debele segregirane plasti antimona na površini neorientirane elektro pločevine, ki je nastala po 30 minutah segrevanja na 600°C. Analizni parametri : 1 keV Ar^+ , 15 mA, raster 5

Izračunana debelina ene monoplasi antimona je enaka 0,3 nm, njena masa pa je $0,2 \mu g cm^{-2}$. Debelino, oziroma maso smo izračunali s pomočjo atomske mase in gostote $d = (M/\rho N_A)^{1/3}$, $m = (\rho^2 M/N_A)^{1/3}$, pri čemer je: d - poprečna debelina monoplasi, M - molekularna ali atomska masa, ρ - gostota snovi, m - masa ene monoplasi in N_A - Avogadrovo število /13/.

Na sliki 4 so prikazane koncentracije Fe, Sb, C, S, P, O in Si v segregirani plasti v odvisnosti od časa segrevanja pri 750°C.

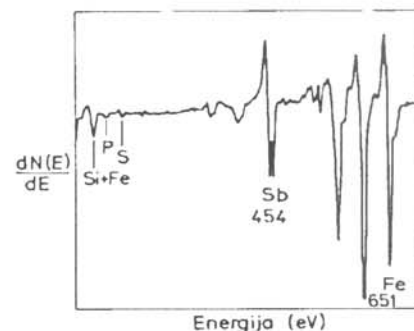
Na sliki 5 je prikazan AES spekter segregirane plasti antimona na površini pločevine po 20 minutah segrevanja na temperaturi 600°C. Debelina segregirane plasti je 0,3 nm, pri razmerju I_{Sb}/I_{Fe} 0,6.

Iz kinetike rasti segregirane plasti antimona na površini pločevine in njene temperaturne odvisnosti



Slika 4: Koncentracije Fe, Sb, C, N, P, O, S in Si v odvisnosti od časa segrevanja na konstantni temperaturi 750°C v segregirani plasti na površini preiskovane elektropločevine /10/

smo v temperaturnem intervalu 500 -600°C določili difuzijski koeficient in aktivacijsko energijo difuzije. Ob upoštevanju dejstva, da je kinetika segregacije na površini odvisna od difuzije antimona v masivnem materialu, lahko uporabimo modificirano Crankovo enačbo /17,18/:



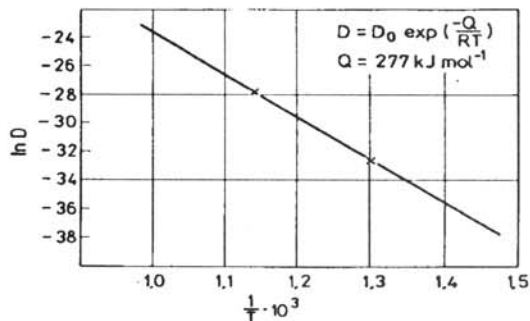
Slika 5: AES spekter segregirane plasti antimona na površini neorientirane elektro pločevine posnet po 20 minutah segrevanja na temperaturi 600°C

$$c_s = 2c_b (Dt/\pi)^{1/2},$$

kjer pomeni: c_s , c_b - koncentraciji antimona na površini oziroma v masivnem materialu, D - difuzijski koeficient antimona v masivnem materialu in t - čas. Tako dobljena aktivacijska energija Sb v siliciranem feritu je 276,6 kJ/mol.

Aktivacijsko energijo difuzije antimona v neorientirani elektro pločevini smo določili na osnovi kinetike segregacije Sb na površini le-te. (Slika 6)

Aktivacijska energija difuzije Sb v preiskovani zlitini je 276,6 kJ/mol in je izračunana za temperaturno območje 500-600°C. Ta vrednost se zelo približuje podatkom za aktivacijsko energijo difuzije Sb v α -Fe, ki sta jo izmerila Bruggeman in Roberts in je 279,7 kJ/mol [19].



Slika 6: Določitev aktivacijske energije difuzije antimona v siliciranem feritu na osnovi kinetike rasti segregirane plasti Sb na površini preiskovane elektro pločevine [10]

4. ZAKLJUČKI

Razvili smo novo, občutljivo eksperimentalno metodo osnovano na spektroskopiji Augerjevih elektronov, ki omogoča študij mehanizma in kinetike segregacij na površini kovin in zlitin. S tem smo zaorali ledino v popolnoma novo področje raziskav segregacij legirnih elementov in elementov nečistoč, ki so v kovinah in zlitinah prisotni v zelo nizkih koncentracijah.

S prvimi sistematskimi raziskavami smo študirali kinetiko segregacije antimona na površini jekla za neorientirano elektro pločevino v temperaturnem območju od 450 do 850°C. Antimon prične segregirati na površini preiskovane zlitine z zaznavno hitrostjo pri temperaturi 500°C.

Debelina segregirane plasti z naraščajočo temperaturo narašča. Največjo vrednost 0,3 nm doseže pri maksimalnem razmerju vrhov Augerjevih elektronov $I_{Sb}/I_{Fe} = 0,6$. Izračunana poprečna debelina ene monoplasi antimona je 0,3 nm.

Pri višjih temperaturah ($T > 700$) se debelina segregirane plasti zmanjšuje. Predpostavljamo, da poteka proces izparevanja antimona iz segregirane plasti na površini preiskovane zlitine.

V temperaturnem intervalu 300 do 500°C segregira na površini preiskovane zlitine ogljik, pri višjih temperaturah pa je koncentracija ogljika na površini zanemarljiva.

Z AES analizo v temperaturnem območju 500 do 700°C na površini vzorcev, nismo zasledili nečistoč. V temperaturnem področju 500 do 600°C smo določili iz kinetike rasti segregirane plasti antimona na površini neorientirane elektro pločevine difuzijski koeficient Sb v masivnem materialu (α -Fe). Izračunali smo aktivacijsko energijo difuzije, ki je 276,6 kJ/mol.

Antimon segregira na površini med procesom sekundarne rekristalizacije. Torej lahko vpliva na kristalografsko orientacijo zrn oziroma na tvorbo teksture in s tem posredno na zmanjšanje vatnih izgub. Rezultate naših raziskav bomo preverili še z drugimi metodami za analizo površin na Max-Planck Institut für Eisenforschung v Düsseldorfu spomladi prihodnje leto.

5. LITERATURA

- /1/ F.E. Luborsky, J.D. Livingstone, G.V. Chin: Magnetic properties of Metals and Alloys, Chpt. 26, str.1698, v knjigi R.W. Cahn, P.Hassen Edts., Physical Metallurgy, North-Holland Physic, Amsterdam 1983.
- /2/ F. Vodopivec, F. Marinšek, M. Torkar, F. Grešovnik, B. Praček: Poročilo Metalurškega inštituta 88-034/I, Ljubljana 1988.
- /3/ F. Vodopivec, F. Marinšek: Poročilo Metalurškega inštituta 89-039/I, Ljubljana 1989.
- /4/ G. Lyudkovski, P.K. Rastogi, Metall. Trans. A, 15A, 257 (1984).
- /5/ H. Shimanaka, Y. Ito, K Matsumura, B. Fukuda, J. Mag. Mag. Mat. 26,57 (1982).
- /6/ P. Marko, A. Solyom, V. Frič, J. Mag. Mag. Mat. 41, 74 (1984).
- /7/ R. Bol Edt., Soft Magnetic Materials, Siemens, Heyden & Son LTD, London 1978.
- /8/ F. Vodopivec, F. Marinšek, D. Gnidovec, B. Praček, M. Jenko, J. Mag. Mag. Mat. 97, 281 (1991).
- /9/ M. Jenko, F. Vodopivec, B. Praček, Žel. zbor. 25, 3(1991).
- /10/ M. Jenko, F. Vodopivec, B. Praček, Žel.zbor. 26, 1 (1992), v tisku.
- /11/ F.Vodopivec, Vacuum 42 (1992), v tisku.
- /12/ M. Jenko, F. Vodopivec, B. Praček, Vacuum 42 (1992), v tisku.
- /13/ M. Wutz, A. Adam, W. Walcher, Theorie und Praxis der Vakuumtechnik, Friedr. Vieweg & Sohn, Wiesbaden 1982.
- /14/ L.E. Davis, N.C. Mac Donald, P.W. Palmberg, G.E. Riach, R.E. Weber, Handbook of Auger Electron Spectroscopy, Eden Prairie 1976.
- /15/ S. Hofmann, Vacuum 40, 1/2, 9 (1990).
- /16/ M.P. Seah, W.A. Dench, Surf. Interface Anal. 1,2 (1979).
- /17/ J. Crank, The Mathematics of diffusion, Claredon, Oxford 1967.
- /18/ H.J. Grabke, ISIJ Intern. 129, 7,529 (1989).
- /19/ G. Bruggeman, J. Roberts, J. Met. 20, 8, 54 (1968).
- /20/ E.D. Hondros, M.P. Seah, Interfacial and Surface Microchemistry, Chpt.1 3, str. 856, v knjigi R.W.Cahn, P.Haasen, Edts., Physical Metallurgy, North Holland Physics, Amsterdam 1983.

Novi knjigi DVT Slovenije:

Evgen KANSKY: Rast vakuumskih tankih plasti, 1990, 61 str.; cena 150,00 SLT

Zbornik prispevkov XI. jug. vakuumskega kongresa - JUVAK 24, 1990, 600 str.; cena 350,00 SLT

Obe knjigi lahko naročite na naslov:

DVT Slovenije, Teslova 30, 61111 Ljubljana ali po telefonu: (061) 263-461 (Lidija Koller, Andrej Pregelj).