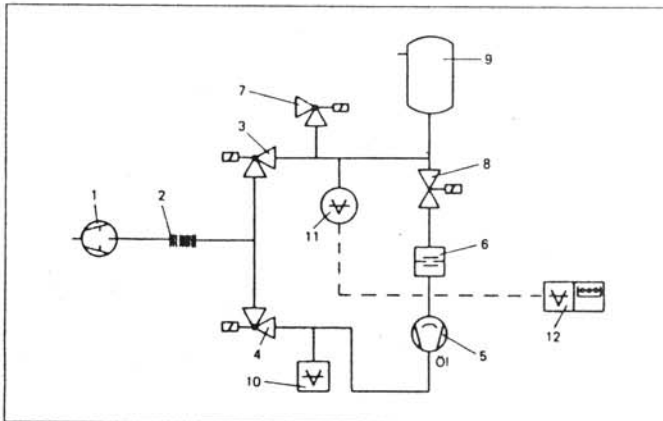


## Grafični simboli v vakuumski tehnologiji po DIN 28 401 standardu



- 1 vakuumski rotacijska črpalka
- 2 gibljiva cev
- 3 kotni ventil z elektromagnetnim pogonom
- 4 kotni ventil z elektromagnetnim pogonom
- 5 difuzijska črpalka
- 6 lovilnik
- 7 kotni ventil z elektromagnetnim pogonom
- 8 ventil z elektromagnetnim pogonom
- 9 vakuumski posoda
- 10 vakuumski merilnik
- 11 merilna glava
- 12 merilna kontrolna enota z digitalnim prikazalnikom

### Vakuumske črpalke

- Vakuumska črpalka (Vacuum pump)
- Rotacijska črpalka (Sliding vane rotary pump)
- Vodna centrifugalna črpalka (Liquid ring vacuum pump)
- Roots črpalka (Roots vacuum pump)
- Turbomolekularna črpalka (Turbo-molecular pump)
- Ejektorska črpalka (Ejector vacuum pump)
- Difuzijska črpalka (Diffusion pump)
- Adsorpcijska črpalka (Adsorption pump)
- Geterska črpalka (Getter pump)

- Sublimacijska črpalka (Sublimation pump)
- Ionska črpalka (Sputter ion pump)
- Kriočrpalka (Cryopump)

### Vakuumski sestavni deli

- Past (Condensate trap)
- Past s toplotnim izmenjevalnikom (Condensate trap with heat exchange)
- Filter za pline (Gas filter)
- Filtrska naprava (Filtering apparatus)
- Lovilnik (Baffle)
- Hlajeni lovilnik (Cooled baffle)

- Hlajena past (Cold trap)
- Past s hladilnikom (Cold trap with coolant reservoir)
- Sorpcijska past (Sorption trap)

### Vakuumski merilniki

- Merilna glava (Gauge head)
- Merilnik (Gauge control unit)
- Merilnik s pisalnikom (Gauge control unit, with recorder)
- Merilnik s prikazalnikom (Gauge control unit, with analog display)
- Merilnik z digitalnim prikazalnikom (Gauge control unit, with digital display)



Merilnik pretoka  
(Measurement of throughput)

**Vakuumske posode**



Vakuumska posoda,  
(Vacuum chamber)



Vakuumski stekleni  
poveznik (Vacuum  
bell jar)

**Zapore**



Zapora (Shut-off  
device)



Ventil (Isolating valve)



Kotni ventil (Right  
angle valve)



Pipa (Isolating stop  
cock)



Tripotna pipa (Three-  
way stop cock)



Kotna pipa (Right  
angle stop cock)



Ploščni ventil (Gate  
valve)



Ventil z nihajnim  
pomikom (Quarte  
swing valve)



Nepovratni ventil  
(Non-return valve)



Varnostni ventil  
(Safety shut-off  
device)

**Pogon ventilov**



Ventil na ročni  
pogon (Manual drive)



Dozirni ventil  
(Dosing valve)



Ventil na elektromag-  
netni pogon (Electro-  
magnetic drive)



Ventil na hidravlični  
oz. pnevmatski  
pogon (Hydraulic or  
pneumatic drive)



Ventil na  
elektromotorni  
pogon (Electric  
motor drive)



Težnostni ventil  
(Weight driven)

**Vakuumske cevi in spoji**



Priključek s prirob-  
nico (Flange connec-  
tion)



Priključek s prirob-  
nico z vijaki (Flange  
connection, screwed)



Priključek z malo  
prirobnico (Small  
flange connection)



Priključek s prirob-  
nico in objemko  
(Clamped flange con-  
nection)



Vijačni cevni  
priključek (Threaded  
tube connection)



Križna povezava  
dveh cevi brez  
priključkov (Cross-  
over of two conduct-  
ing tubes without  
connection)



Gibljivi priključek  
(Flexible connection)



Linearna, gibljiva  
prevodnica s prirob-  
nico (Linear motion  
feedthrough, flange  
mounted)



Gibljiva prevodnica  
brez prirobnice  
(Linear motion  
feedthrough, without  
flange)



Linearno-rotacijska  
prevodnica  
(Feedthrough for  
rotary transmission  
and linear motion)



Rotacijska prevod-  
nica (Rotary trans-  
mission feedthrough)



Električna prevod-  
nica (Electric current  
feedthrough)

Grafični simboli v vakuumski tehnologiji po DIN 28401 standardu so v veljavi od novembra 1976.