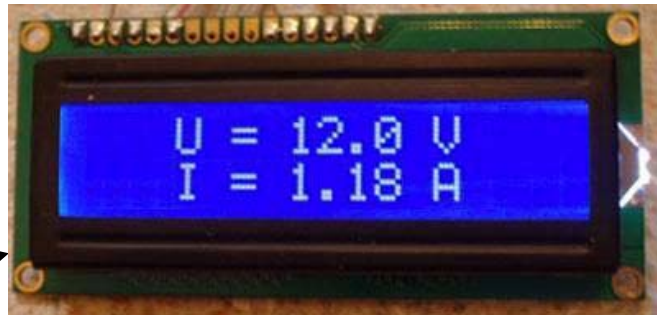


LCD Volt Amper meter

LCD V-A meter je namenjen za merjenje izhodne napetosti in izhodnega toka pri usmernikih, za merjenje napetosti na akumulatorju ...

LCD V-A meter se napaja iz 6V do 12V transformatorja oziroma iz 6V do 12V sekundarnega navitja transformatorja od usmernika.



Program: vamLCD16x2-D.hex or vamLCD16x1-D.hex

Ver.1

Merilno območje:

U: 00.0_V DC – 32.0_V DC

I: 0.03_A DC – 5.00_A DC **Ver.1**

I: 0.010_A DC – 2.500_A DC **Ver.2**

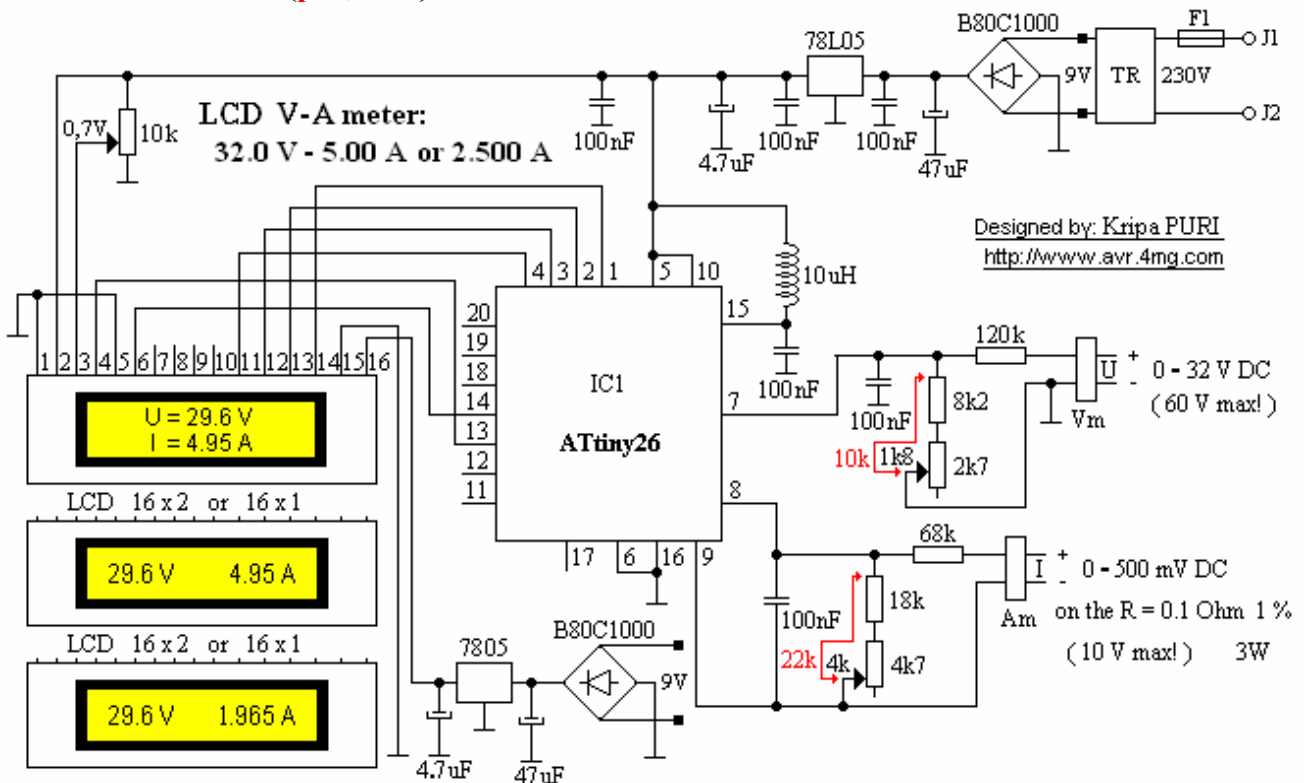


Programiran mikro-kontroler ATtiny26 = 14 EUR.

Ver.2

e-mail: kripa.puri@avr.4mg.com

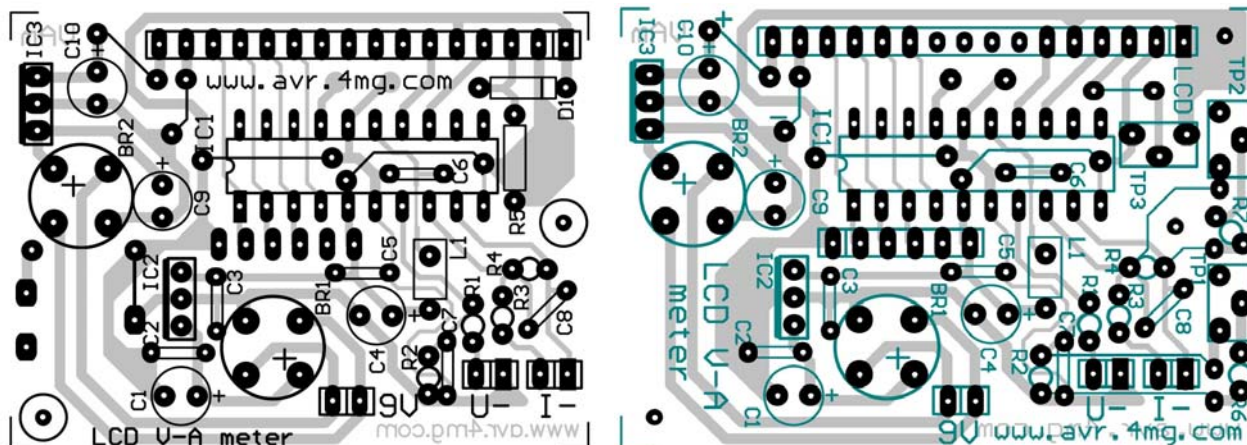
Električna shema (pcb, tivB)



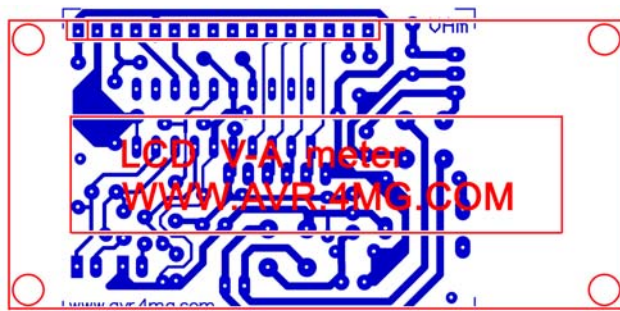
Seznam uporabljenih elementov za LCD Volt Amper meter

Kos	Tip	Vrednost	Referenca
1	upor 1%	120 k Ω	R1
1	upor 1%	10 k Ω	R2 or TP1=2k7 + R6=8k2
1	upor	10 k Ω	R5 or TP3=10 k Ω
1	upor 1%	68 k Ω (22 k Ω LT ver.)	R3
1	upor 1%	22 k Ω	R4 or TP2=4k7 + R7=2k7
1	upor 1%	0,1 Ω 3W 1%	
1	dusilka	10 uH	L1
2	el.kondenzator	47 uF / 35 V	C1, C9
2	el.kondenzator	4.7 uF / 35 V	C4, C10
6	kondenzator	100 nF ML	C2, C3, C5, C6, C7, C8
1	dioda	1N 4148	D1
2	greatz mostič	B80C1000	BR1, BR2
1	mikrokontroler	ATtiny26	IC1
1	podnožje	20 PIN	IC1
1	nap. regulator	LM78L05	IC2
1	nap. regulator	LM7805	IC3
1	varovalka	100 mA	F1
1	ohišje varovalke	zaprto!	F1
1	LCD display Blue	16x2 ali 16x1	LCD
1	transformator	230V / 9V / 0,1A	TR
22	letvica za TIV	22 kontaktov	
1	tiskano vezje	(54 x 42) mm	

Slika tiskanega vezja z razporedom elementov: **pcb, tivA** & **pcb, tivB**



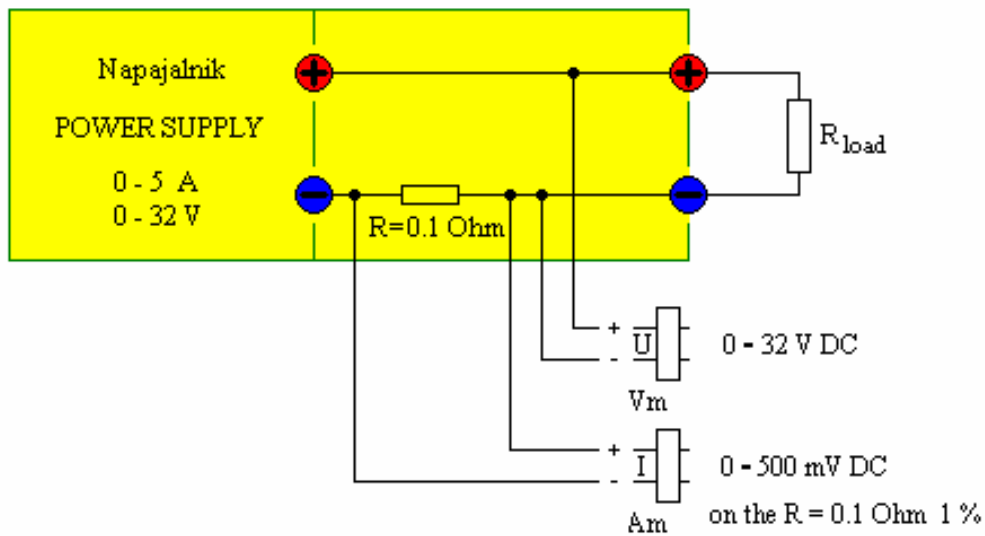
Slika »sendviča« iz display-a in tiskanega vezja (M 1:1)



Slika IC2



Slika priklučitve V-A metra na napajalnik



LCD Volt Amper meter LT



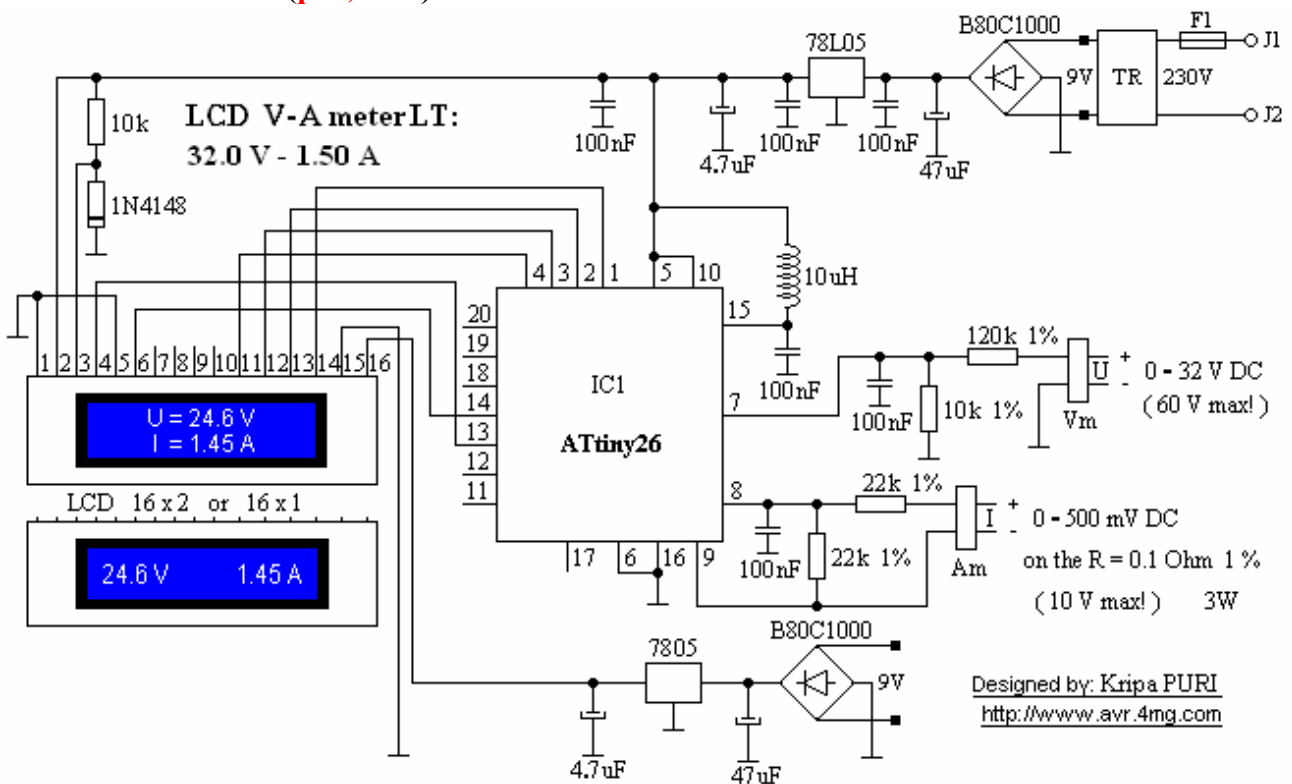
Merilno območje:

U: 00.0_V DC – 32.0_V DC

I: 0.00_V DC – 1.50_A DC

(**Program:** vamLCD16x2LT.hex or vamLCD16x1LT.hex)

Električna shema (pcb, tivA)



Designed by: Kripa PURI
<http://www.avr.4mg.com>