

Kodna ključavnica CodeLock Tiny1

Elektronska kodna ključavnica CodeLock Tiny1 je namenjena za odklepanje vhodnih vrat z električno ključavnico ali za odklepanje električnih garažnih vrat. Montaža je enostavna.

Ko odtipkamo pravilno 4 do 8 mestno kombinacijo-šifro in pritisnemo lojtro, se vrata odklenejo. Vrata se ponovno zaklenejo čez 1 sekundo. Čas 1 sekunda je začetna nastavitev, ki jo lahko spremenimo na več sekund.

Pritisk na vsako tipko je potrjen z enim kratkim piskom, vnos pravilne kombinacije pa z dvema kratkima piskoma. Če se pri vnosu kombinacije-šifre zmotimo trikrat, se ključavnica izključi za eno minuto. Šele po tem času lahko ponovno vtipkamo pravilno kombinacijo-šifro. S tem je oteženo morebitno ugibanje pravilne kombinacije-šifre, saj lahko preizkusimo le tri kombinacije na minuto od enega milijona možnih (velja v primeru, ko imamo 6 mestno kombinacijo) oz. 100 milijonov možnih (velja v primeru, ko imamo 8 mestno kombinacijo).

Vsaka vnesena kombinacija-šifra se trajno shrani v mikrokontrolerju in ostane zapisana tudi, ko ostane mikrokontroler brez napajalne napetosti. **Vnesemo lahko 1 Upravnikovo in do 7 (ali do 40) Uporabniških šifer.**



Nastavitev kombinacij-šifer

Začetna Upravnikova šifra (kasneje je to vaša šifra) za vnos uporabniških šifer je 00000000. To je začetna nastavitev. Na začetno nastavitev se vrnemo, če za vsaj 3 sekunde sklenemo kontakta S1-Reset na ploščici tiskanega vezja in pritisnemo #. Kontakta S1-Reset sklenemo za vsaj 3 sekunde in pritisnemo # tudi v primeru, ko smo pozabili šifre, ki smo jih vnesli sami. **Izveden Reset je potrjen z 2 piskoma.** Na ta način nastavimo Upravnikovo šifro na vrednost 00000000. **Posamezno šifro vpišemo pod pripadajočo zaporedno številko. Upravnikovo kombinacijo-šifro pod zap. št. 0. Prvo kombinacijo-šifro pod zap. št. 1, drugo pod zap. št. 2 in tako naprej do sedme kombinacije-šifre pod zap. št. 7.** Trajanje vklopa releja vpišemo **pod zap. št. 9.** Trajanje vklopa releja je v sekundah.

Primer 1) Prva sprememba Upravnikove kombinacije - spreminjanje Upravnikove šifre (4 do 8 mestne)

Želimo nastaviti Upravnikovo kombinacijo-šifro, ki naj bo: **400 300 10**

1. Pritisnemo: *
2. Pritisnemo: **0** (Zap. št. Upravnikove kombinacije-šifre.)
3. Počakamo 2 piska
4. Pritisnemo: **0 0 0 0 0 0 0 0** (Začetna Upravnikova kombinacija-šifra.)
5. Pritisnemo: **#**
6. Počakamo 2 piska
7. Pritisnemo: **4 0 0 3 0 0 1 0** (Nova Upravnikova kombinacija-šifra.)
8. Pritisnemo: **#**

Če je bila zamenjava kombinacije-šifre uspešna, zaslišimo dva piska.

Če zamenjava kombinacije-šifre ni bila uspešna, zaslišimo več kratkih piskov. Ponovimo vse še enkrat.

Vrata odklenemo tako, da odtipkamo: **4 0 0 3 0 0 1 0** in pritisnemo **#**

Primer 2) Vnašanje Uporabniške kombinacije-šifre pod zap. št. 1 (4 do 6(8) mestne)

Želimo nastaviti Uporabniško kombinacijo-šifro, ki naj bo: **330 515**

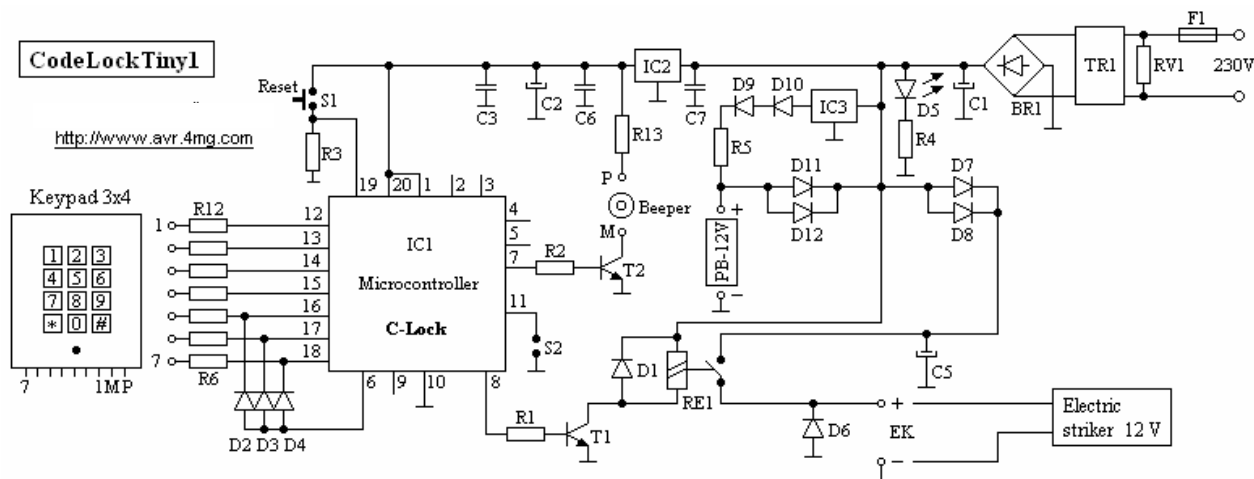
1. Pritisnemo: *
2. Pritisnemo: **1** (Zap. št. Uporabniške kombinacije-šifre.)
3. Počakamo 2 piska
4. Pritisnemo: **4 0 0 3 0 0 1 0** (Upravnikova kombinacija-šifra.)
5. Pritisnemo: **#**
6. Počakamo 2 piska
7. Pritisnemo: **3 3 0 5 1 5** (Uporabniška kombinacija-šifra pod zap. št. 1.)
8. Pritisnemo: **#**

Če je bila zamenjava kombinacije-šifre uspešna, zaslišimo dva piska.

Če zamenjava kombinacije-šifre ni bila uspešna, zaslišimo več kratkih piskov. Ponovimo vse še enkrat.

Vrata odklenemo tako, da odtipkamo: **3 3 0 5 1 5** in pritisnemo **#**

Električna shema



Seznam uporabljenih elementov

Kos	Tip	Vrednost	Referenca
2	upor	4,7 k Ω	R1, R2
1	upor	47 k Ω	R3
1	upor	10 k Ω	R4
1	upor	22 Ω / 2W	R5
8	upor SMD 1206	220 Ω	R6-R12, R13
1	varistor	275sk07	RV1
1	el.kondenzator	100 uF / 35 V	C1
1	el.kondenzator	10 uF / 35 V	C2
3	kondenzator SMD 1206	100 nF	C3, C6, C7
1	el.kondenzator	1000 uF / 35 V	C5
2	tranzistor NPN	BC 547 C	T1, T2
1	LED dioda 3 mm	Rdeča	D5
4	dioda	1N 4148	D1, D2, D3, D4
7	dioda	1N 4007	D6, D7-D12
1	greatz mostič	B80C1500	BR1
1	mikrokontroler + program	C-Lock	IC1
1	podnožje	20 PIN	IC1
1	nap. stabilizator	78L05	IC2
1	nap. stabilizator	7815	IC3
1	varovalka - lonček	100 mA	F1
1	rele	12 V DC	RE1 Iskra TRK 12 33
1	transformator	230 V / 15V	TR1
1	piskač	SEP 2240	Beeper
2	priključne sponke dvojne	Raster 5,08 mm	P, M, N, L
7	priključne sponke trojne	Raster 5,08 mm	+A, -A, 1-7, P, M, 1-7
2	priključna letvica ž.del	Raster 2,54 mm	S1
1	tipkovnica, 3 x 4 matrična	(86 x 115 x 15) mm	sestavljena, z ALU in PVC okvirjem
1	pod-ometna doza ali nad-ometni okvir	(105 x 76 x 40) mm (112 x 87 x 15) mm	za montažo tipkovnice
1	ohišje za elektroniko	(130 x 90 x 60) mm	nad-ometna doza
1	TIV CodeLock Tiny1	(98 x 58) mm	www.avr.4mg.com
1	elek. prijemnik za delovno napetost 12V	NUOVA-FEB, KVF, effeff ali pd.	električni prijemnik ali električna ključavnica (EK)

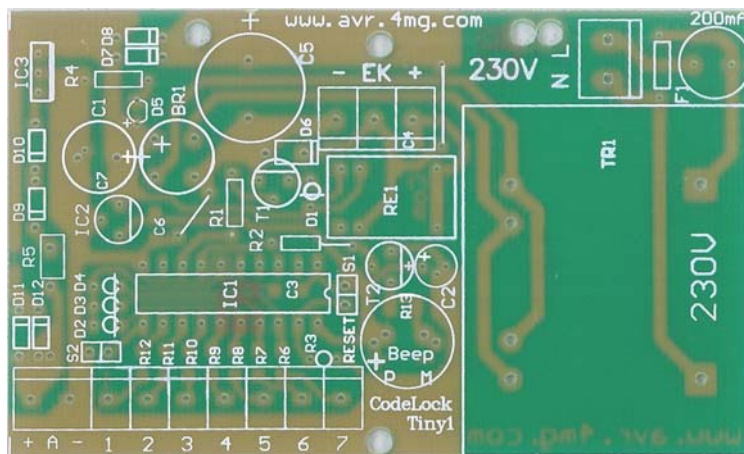
Izbiramo lahko med dvema načinoma delovanja kodne ključavnice:

- Odklepanje vrat:** Ko odtipkamo pravilno 4 do 8 mestno kombinacijo-šifro in pritisnemo lojtro, se rele vklopi. Rele se izklopi čez 1 sekundo.
- Vklop / izklop alarmne centrale:** Ko odtipkamo pravilno 4 do 8 mestno kombinacijo-šifro in pritisnemo lojtro, se rele (oziroma alarmna centrala) vklopi. Ko ponovno odtipkamo pravilno 4 do 8 mestno kombinacijo-šifro in pritisnemo lojtro (tipko z znakom #), se rele (oziroma alarmna centrala) izklopi. Ta način izberemo tako, da naredimo prevezavo, ki je označena z S2. Ta opcija ni aktivna in se nastavi na posebno zahtevo.

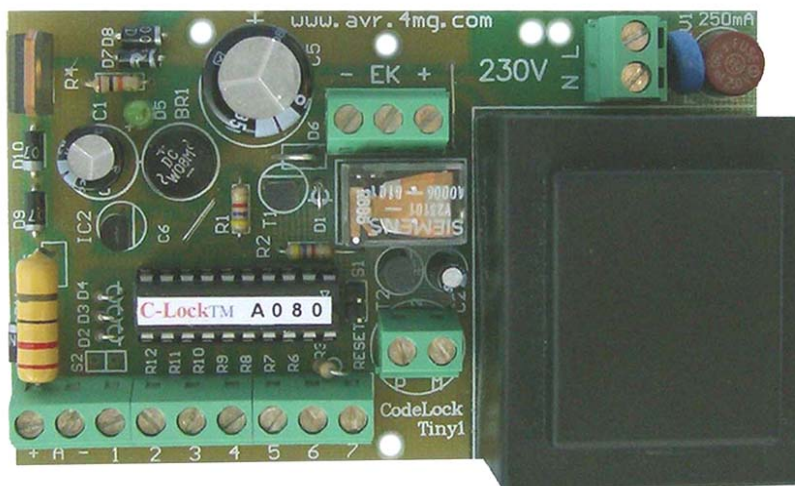
Tehnični podatki

- Napajalna napetost 230 V AC, delovna napetost 5V DC in 12 V DC.
- Poraba toka v pripravljenosti (Stand-by) je < 3mA pri vklopljenem releju pa 25mA.
- Relejni enopolni preklopni kontakt 2A/48V.
- 1 Upravnikova in do 7 (ali do 40) Uporabniških kombinacij-šifer, ki so lahko 4 do 6(8) mestne.
- Trenutni (1 sekundni) ali trajni vklop releja po vsakem vnosu pravilne kombinacije-šifre. Čas vklopa releja se lahko poveča na 2, 3, 4, 5, 6, 7, 8 ali na 9 sekund.
- Sponki (+ A -) za priklop svinčenega akumulatorja 12V 1,2Ah za podporo ob izpadu električnega toka.

Tiskano vezje: CodeLock Tiny1, dimenzije: (98 x 58) mm.



nad-ometni okvir



pod-ometna doza



**Elektronika z dimenzijami
(98 x 58 x 38) mm
za montažo v ohišje,
ki ima dimenzije
(130 x 90 x 60) mm.**

NAVODILA ZA MONTAŽO elektronske kodne ključavnice CodeLock Tiny1

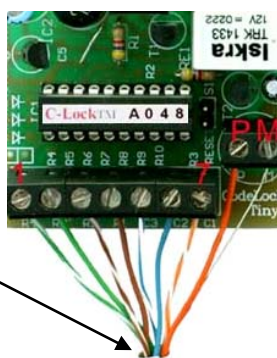
Priporočen električni prijemnik - ključavnica (EK) je od proizvajalca: NUOVA-FEB, KVF, O&C ali effeff (tip: - - - - R1), delovna napetost med 6V in 12V delovni tok med 0,4A in 1,5A.

1. Povezava tipkovnice in elektronike:

Uporabimo lahko:

- Telefonski vodnik 5 x 2 x 0,6.
- UTP vodnik 4 x 2 + telef. vodnik 2 x 0,6 za sponki P in M.
- FTP vodnik 4 x 2 z oklopom.
Oklop se uporabi za priklop sponke M.

Med seboj povežemo priključke z enako oznako na tipkovnici in na elektroniki.



Oznake tipkovnici in elektroniki (GLEJ SLIKO !) so: P M 1 2 3 4 5 6 7

2. Priključitev Električnega prijemnika - ključavnice:

Uporabimo telefonski vodnik

- 1 x 2 x 0,6 za dolžino do 8 m
- 2 x 2 x 0,6 za dolžino do 16 m

3. Priključitev 230V: Ustrezen vodnik za napetost 230V! (2 x 0,75 ali 2 x 1,50)

4. Priključitev akumulatorja:

Svinčeni akumulator **Pb 12V 1,2Ah** (ali 12V 0,7Ah) priklopimo na sponki +A in -A.

