

Kodna ključavnica Codelock 10b

Elektronska kodna ključavnica CodeLock 10b je namenjena za odklepanje vhodnih vrat z električno ključavnico ali za odklepanje električnih garažnih vrat. Montaža je enostavna.

Ko odtipkamo pravilno **1 do 9 mestno kombinacijo-šifro** in pritisnemo lojtro (tipko z znakom #), se vrata odklenejo. Vrata se ponovno zaklenejo čez 1 sekundo. Čas 1 sekunda je začetna nastavitvev, ki jo lahko spremenimo na več sekund.

Pritisk na vsako tipko je potrjen z enim kratkim piskom, vnos pravilne kombinacije pa z dvema kratkima piskoma. Če se pri vnosu kombinacije-šifre **zmotimo trikrat, se ključavnica izključi za eno minuto**. Šele po tem času lahko ponovno vtiskamo pravilno kombinacijo-šifro. S tem je oteženo morebitno ugibanje pravilne kombinacije-šifre, saj lahko preizkusimo le tri kombinacije na minuto od enega milijona možnih (velja v primeru, ko imamo 6 mestno kombinacijo) oz. **1 milijarde možnih** (velja v primeru, ko imamo 9 mestno kombinacijo).

Vsaka vnešena kombinacija-šifra se trajno shrani v mikrokontrolerju in ostane zapisana tudi, ko ostane mikrokontroler brez napajalne napetosti. Vnesemo lahko **1 Upravnikovo in do 8 (ali 30) Uporabniških šifer**.



NAVODILA ZA NASTAVITVE elektronske kodne ključavnice CodeLock 10b

1. Pred uporabo oz. pred preizkusom delovanja zamenjamo kombinacije-šifre, ki so 0000 z našimi šiframi!
2. Začetna nastavljena kombinacija-šifra za vpis Upravnikove kombinacije-šifre je 0000 0000.
3. Na začetne nastavitve se vrnemo, če tiščimo tipko RESET in zatem katko pritisnemo tipko z zvezdico (*). Tipko Reset tiščimo vsaj 5 sekund oz. do 2 piskov. Izveden Reset je potrjen z 2 piskoma. Uporabniško kombinacijo-šifro izbrišemo tako, da zanjo vnesemo vrednost 0000.
4. Tipko RESET tiščimo, za vsaj 5 sekund v primeru, ko smo pozabili Upravnikovo kombinacijo-šifro.
5. Po tretjem napačnem vnosu se ključavnica izključi-blokira za čas 60 sekund ! Po 60 s začne zopet delovati.
6. Posamezno šifro vpišemo pod pripadajočo zaporedno številko. Upravnikovo kombinacijo-šifro pod zap. št. 0. Prvo kombinacijo-šifro pod zap. št. 1, drugo pod zap. št. 2 in tako naprej do osme (tridesete) kombinacije-šifre pod zap. št 8 (ali 30). Trajanje vklopa releja vpišemo pod zap. št. 9 (ali 31). Trajanje vklopa releja je v sekundah.

Primer 1a) Prva sprememba Upravnikove kombinacije - spreminjanje Upravnikove šifre (1 do 9 mestne)

Želimo nastaviti Upravnikovo kombinacijo-šifro, ki naj bo: **400 300 100**

1. Pritisnemo: *
2. Pritisnemo: 0 (Zap. št. Upravnikove kombinacije-šifre.)
3. Počakamo 2 piska
4. Pritisnemo: 0 0 0 0 0 0 0 0 (Začetna Upravnikova kombinacija-šifra.)
5. Pritisnemo: #
6. Počakamo 2 piska
7. Pritisnemo: 4 0 0 3 0 0 1 0 0 (Nova Upravnikova kombinacija-šifra.)
8. Pritisnemo: #

Če je bila zamenjava kombinacije-šifre uspešna, zaslišimo dva piska.

Če zamenjava kombinacije-šifre ni bila uspešna, zaslišimo več kratkih piskov. Ponovimo vse še enkrat.

Vrata odklenemo tako, da odtipkamo: **4 0 0 3 0 0 1 0 0** in pritisnemo #

Primer 1b) Vnašanje Uporabniške kombinacije-šifre pod zap. št. 1 (1 do 9 mestne)

Želimo nastaviti Uporabniško kombinacijo-šifro, ki naj bo: **330 515**

1. Pritisnemo: *
2. Pritisnemo: **1** (Zap. št. Uporabniške kombinacije-šifre.)
3. Počakamo 2 piska
4. Pritisnemo: **4 0 0 3 0 0 1 0 0** (Upravnikova kombinacija-šifra.)
5. Pritisnemo: #
6. Počakamo 2 piska
7. Pritisnemo: **3 3 0 5 1 5** (Uporabniška kombinacija-šifra pod zap. št. 1.)
8. Pritisnemo: #

Če je bila zamenjava kombinacije-šifre uspešna, zaslišimo dva piska.

Če zamenjava kombinacije-šifre ni bila uspešna, zaslišimo več kratkih piskov. Ponovimo vse še enkrat.

Vrata odklenemo tako, da odtipkamo: **3 3 0 5 1 5** in pritisnemo #

Primer 2a) Vnašanje Uporabniške kombinacije-šifre pod zap. št. 2 (1 do 9 mestne)

Želimo nastaviti Uporabniško kombinacijo-šifro, ki naj bo: **330 515**

1. Pritisnemo: *
2. Pritisnemo: **2** (Zap. št. Uporabniške kombinacije-šifre.)
3. Počakamo 2 piska
4. Pritisnemo: **4 0 0 3 0 0 1 0 0** (Upravnikova kombinacija-šifra.)
5. Pritisnemo: #
6. Počakamo 2 piska
7. Pritisnemo: **6 6 0 5 1 5** (Uporabniška kombinacija-šifra pod zap. št. 1.)
8. Pritisnemo: #

Če je bila zamenjava kombinacije-šifre uspešna, zaslišimo dva piska.

Če zamenjava kombinacije-šifre ni bila uspešna, zaslišimo več kratkih piskov. Ponovimo vse še enkrat.

Vrata odklenemo tako, da odtipkamo: **6 6 0 5 1 5** in pritisnemo #

POZOR: Opisan je le primer za vstavljanje Uporabniške kombinacije-šifre pod zap. št. 1 in pod zap. št. 2. Na enak način vnesemo tudi ostale Uporabniške kombinacije-šifre in to vse do zadnje pod zap. št. 8 (ali 30).

Primer 2b) Spreminjanje časa odklenjenost vrat (koliko sekund so vrata odklenjena)**iz 1 sekunde na 3 sekunde**

Želimo nastaviti nastaviti čas odklenjenosti vrat, ki naj bo 3 sekunde.

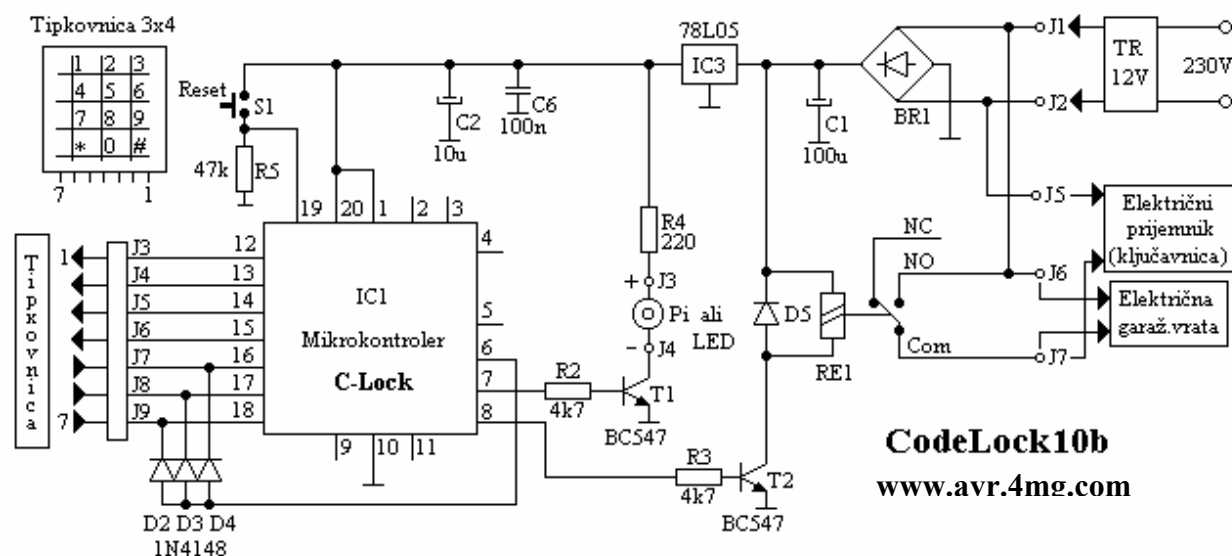
1. Pritisnemo: *
2. Pritisnemo: **9 (ali 31)** (Zap. št. za vnos časa odklenjenosti vrat.)
3. Počakamo 2 piska
4. Pritisnemo: **4 0 0 3 0 0 1 0 0** (Upravnikova kombinacija-šifra.)
5. Pritisnemo: #
6. Počakamo 2 piska
7. Pritisnemo: **3** (Čas odklenjenosti vrat v sekundah)
8. Pritisnemo: #

Če je bila zamenjava kombinacije-šifre uspešna, zaslišimo dva piska.

Če zamenjava kombinacije-šifre ni bila uspešna, zaslišimo več kratkih piskov. Ponovimo vse še enkrat.

Vrata odklenemo tako, da odtipkamo: **3 3 0 5 1 5** in pritisnemo #

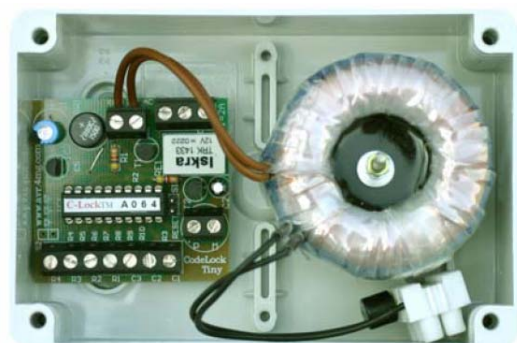
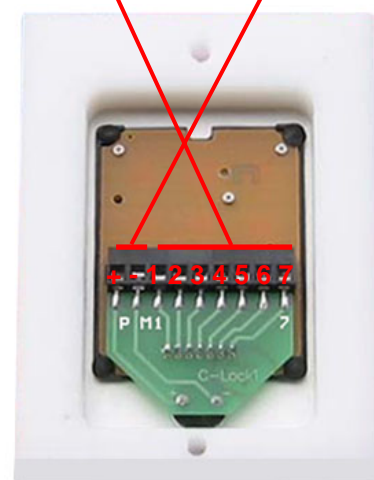
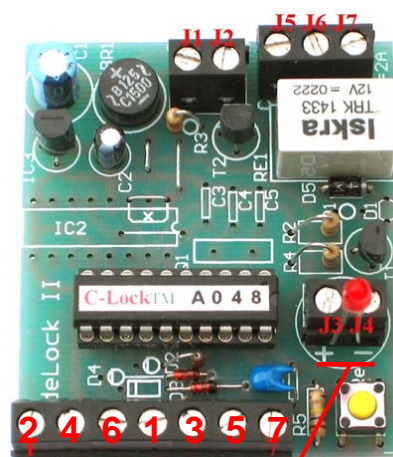
Električna shema



Seznam uporabljenih elementov

Kos	Tip	Vrednost	Referenca
1	upor	220 Ω	R4
2	upor	4,7 KΩ	R2, R3
1	upor	47 kΩ	R5
1	el.kondenzator	100 uF / 35 V	C1
1	el.kondenzator	10 uF / 35 V	C2
1	kondenzator	100 nF ML	C6
2	tranzistor NPN	BC 547 C	T1, T2
4	dioda	1N 4148	D2, D3, D4, D5
1	greatz mostič	B80C1500	BR1
1	mikrokontroler + prog.	ATtiny2313	IC1
1	podnožje	20 PIN	IC1
1	nap. stabilizator	78L05	IC3
1	rele	12 V DC	RE1
1	transformator toroidni	230 V / 12V / 10VA	TR
1	piskač ali LED dioda	SEP 2240	Pi
7	priključne sponke	Raster 5,08 mm	J1 do J6
7	priključne sponke	Raster 5,08 mm	1 do 7
1	mini tipka za TIV	6 x 6 mm	S1
1	tipkovnica, 3 x 4 matrična	(86 x 115 x 15) mm	sestavljena, z ALU in PVC okvirjem
1	ohišje za elektroniko	(130 x 90 x 60) mm	nad-ometna doza
1	TIV	(50 x 55) mm	www.avr.4mg.com
1	elek. prijemnik za delovno napetost 12V	NUOVA-FEB, KVF, effeff ali pd.	Električni prijemnik ali Električna ključavnica

Slika CodeLock 10b



Elektronika CodeLock 10b in toroidni transformator v ohišju, ki ima dimenzije (130 x 90 x 60) mm.

Pogled na tipkovnico z zadnje strani.

NAVODILA ZA MONTAŽO elektronske kodne ključavnice CodeLock 10b

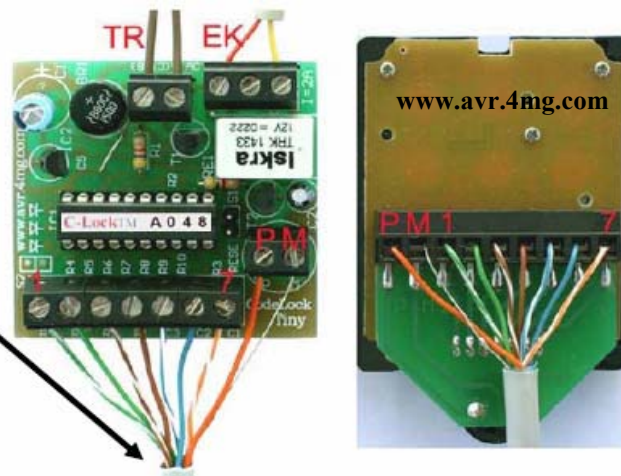
Priporočen električni prijemnik – ključavnica (EK) je od proizvajalca: NUOVA-FEB, KVF, JIS, O&C ali effeff (tip: - - - R1), delovna napetost 6 V do 12 V.

1. Povezava tipkovnice in elektronike:

Uporabimo lahko:

- a) Telefonski vodnik 5 x 2 x 0,6.
- b) UTP vodnik 4 x 2 + telefon. Vodnik 2 x 0,6 za sponki P in M.
- c) FTP vodnik 4 x 2 z oklopom.
Oklop se uporabi za priklop sponke M.

Med seboj povežemo priključke z enako oznako na tipkovnici in na elektroniki.



Oznake na tipkovnici in elektroniki (GLEJ SLIKO !) so: P M 1 2 3 4 5 6 7

2. Priključitev Električnega prijemnika – ključavnice (EK):

Uporabimo telefonski vodnik:

- 1 x 2 x 0,6 za dolžino do 8 m
- 2 x 2 x 0,6 za dolžino do 16 m

3. Priključitev 230V: Ustrezen vodnik za napetost 230V! (2 x 0,75 ali 2 x 1,50)

