

1

2

3

4

5

6


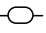

7

8

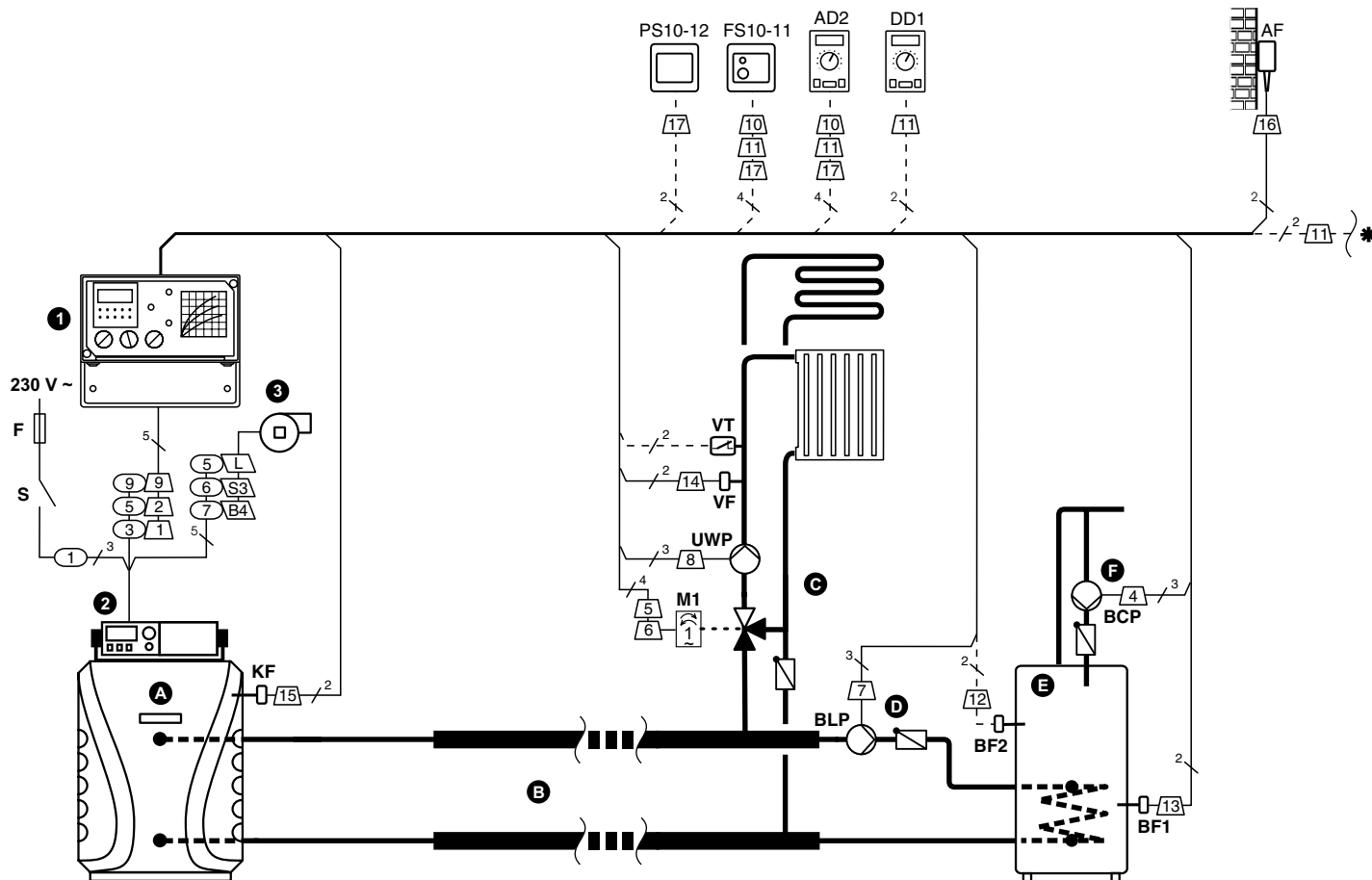
LEGENDA:**Elementi ogrevalne tehnike:**

- A** Kotel na tekoče kurivo
- B** Razdelilec dovodne in povratne vode
- C** Mešalni ogrevalni krog
- D** Ogrevanje sanitarne vode
- E** Grelnik sanitarne vode
- F** Cirkulacija sanitarne vode

Elementi regulacijske tehnike:

- 1** Regulator celotnega sistema Teramatik D1 ali D2 
- 2** Kotlovni regulator HK10 ali HKT10 
- 3** Gorilnik 

OPOMBA: Vse povezave omrežne napetosti imajo povezano še N in \pm . Vse povezave šibkega toka imajo skupno povezavo na GND.
 Vodniki za omrežje naj bodo min. preseka 1.5 mm², na primer H03VV-F3G1.5, H03VV-F4G1.5 in H03VV-F5G1.5 (PPL).
 Vodniki za tipala so lahko LiYCY1x2x0.25, LiYCY2x2x0.25, LiYCY1x2x0.34, LiYCY2x2x0.34 ali J-Y(ST)Y1x2x0.6, J-Y(ST)Y2x2x0.6, J-Y(ST)Y1x2x0.8, J-Y(ST)Y2x2x0.8.
 Potrebne povezave: — Možnost izbire ali opcije: ---
POZOR: Instalacijske sheme prikazujejo princip delovanja in ne vsebujejo vseh pomožnih in varnostnih elementov! Pri projektiranju in montaži je potrebno upoštevati veljavne predpise!



© Nepooblaščenno kopiranje ali razmnoževanje ni dovoljeno. Sheme se lahko uporabljajo ob navedbi izvora. Pridržujemo si pravico do sprememb.

**SELTRON d.o.o.**

SI 2345 Bistrica ob Dravi, Ruška cesta 96
 tel: (02) 671 96 00; fax: (02) 671 96 66
 http://www.seltron.si; Email: info@seltron.si

a 01.2003-REV. 3.0

b REV. 1.0 - 101

c

Snoval: JH

Koda: S2400008

Datum: 06.2002

Shema
 štev.
401

HIDRAVLIČNA SHEMA - D1, D2
 kotel na tekoče kurivo, mešalni
 ogr. krog, grelnik sanitarne vode,
 cirkulacija sanitarne vode

List
 štev.
1

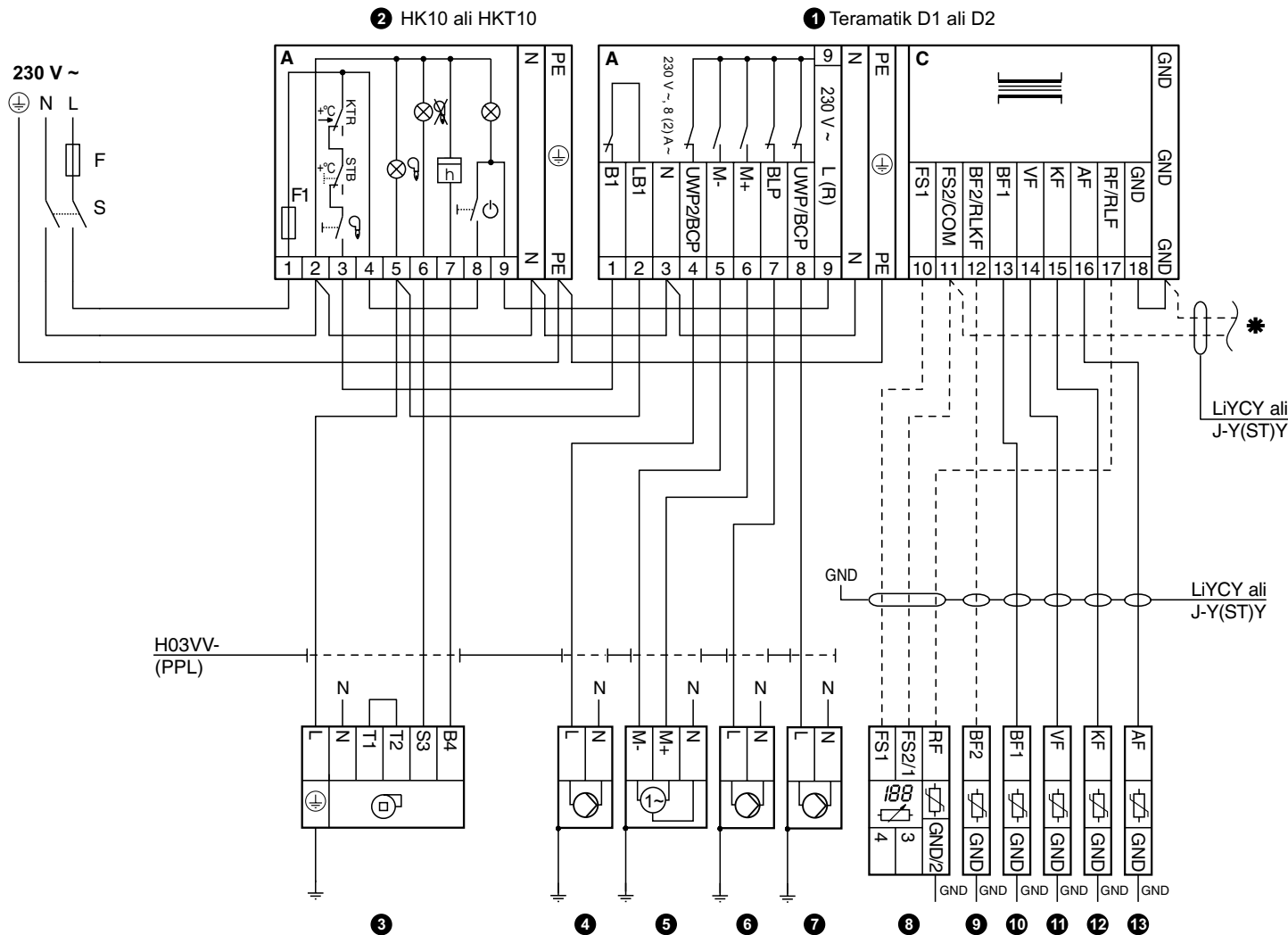
1 2 3 4 5 6 7 8

LEGENDA:

Elementi regulacijske tehnike:

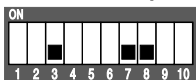
- ❶ Regulator celotnega sistema
Teramatik D1 ali D2
- ❷ Kotlovni regulator HK10 ali HKT10
- ❸ Gorilnik
- ❹ Cirkulacijska črpalka sanitarne vode BCP
- ❺ Motorni pogon za mešalni ventil MP15
- ❻ Obtočna črpalka sanitarne vode BLP
- ❼ Obtočna črpalka mešalnega ogrevalnega kroga UWP
- ❽ Sobna enota PS10-12 ali FS10-11 ali AD2 ali DD1
- ❾ Tipalo temperature sanitarne vode BF2
- ❿ Tipalo temperature sanitarne vode BF1
- ⓫ Tipalo temperature dviznega voda VF
- ⓬ Tipalo temperature kotla KF
- ⓭ Tipalo zunanje temperature AF

OPOMBA: Vse povezave omrežne napetosti imajo povezano še N in PE. Vse povezave šibkega toka imajo skupno povezavo na GND. Potrebne povezave: — Možnost izbire ali opcije: - - - -
POZOR: Instalacijske sheme prikazujejo princip delovanja in ne vsebujejo vseh pomožnih in varnostnih elementov! Pri projektiranju in montaži je potrebno upoštevati veljavne predpise!



* BUS povezava za širitev sistema; sheme 350, 351

Kodirno stikalo - potrebna nastavitvev:



© Nepooblaščenno kopiranje ali razmnoževanje ni dovoljeno. Sheme se lahko uporabljajo ob navedbi izvora. Pridržujemo si pravico do sprememb.



SELTRON d.o.o.
 SI 2345 Bistrica ob Dravi, Ruška cesta 96
 tel: (02) 671 96 00; fax: (02) 671 96 66
 http://www.seltron.si; Email: info@seltron.si

a	01.2003-REV. 3.0
b	REV. 1.0 - 101
c	

Snoval: JH
Koda: S2400008
Datum: 06.2002

Shema št. 401

ELEKTRIČNA SHEMA - D1, D2
 kotel na tekoče kurivo, mešalni ogr. krog, grelnik sanitarne vode, cirkulacija sanitarne vode

List št. 2

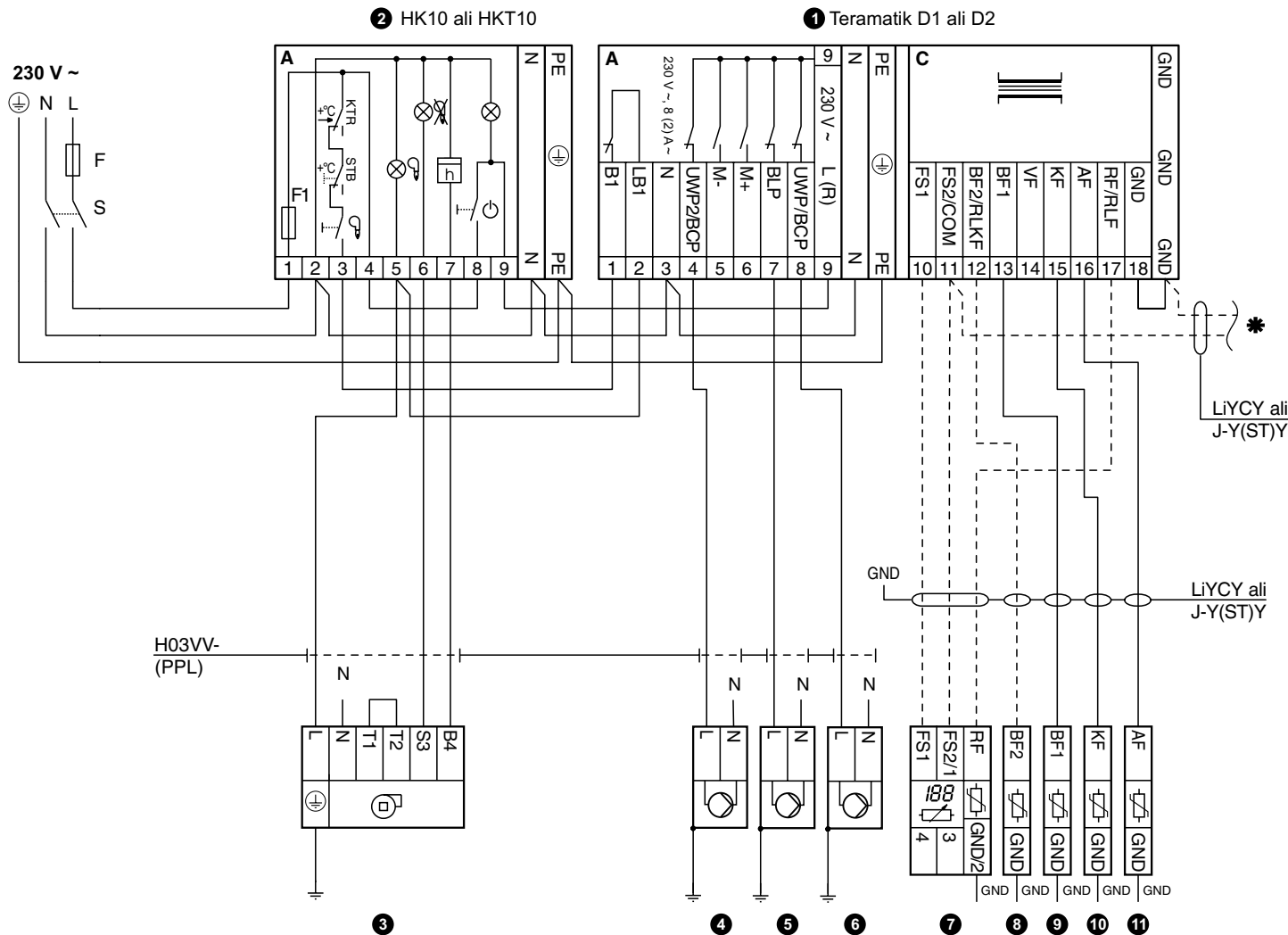
1	2	3	4	5	6	7	8
---	---	---	---	---	---	---	---

LEGENDA:

Elementi regulacijske tehnike:

- ❶ Regulator celotnega sistema
Teramatik D1 ali D2
- ❷ Kotlovni regulator HK10 ali HKT10
- ❸ Gorilnik
- ❹ Obtočna črpalka direktnega ogrevalnega kroga UWP2
- ❺ Obtočna črpalka sanitarne vode BLP
- ❻ Cirkulacijska črpalka sanitarne vode BCP
- ❼ Sobna enota PS 10-12 ali FS 10-11 ali AD2 ali DD1
- ❽ Tipalo temperature sanitarne vode BF2
- ❾ Tipalo temperature sanitarne vode BF1
- ❿ Tipalo temperature kotla KF
- ⓫ Tipalo zunanje temperature AF

OPOMBA: Vse povezave omrežne napetosti imajo povezano še N in PE. Vse povezave šibkega toka imajo skupno povezavo na GND. Potrebne povezave: — Možnost izbire ali opcije: - - - -
POZOR: Instalacijske sheme prikazujejo princip delovanja in ne vsebujejo vseh pomožnih in varnostnih elementov! Pri projektiranju in montaži je potrebno upoštevati veljavne predpise!



* BUS povezava za širitev sistema; sheme 350, 351

Kodirno stikalo - potrebna nastavitve:



© Nepooblaščen kopiranje ali razmnoževanje ni dovoljeno. Sheme se lahko uporabljajo ob navedbi izvora. Pridržujemo si pravico do sprememb.



SELTRON d.o.o.
 SI 2345 Bistrica ob Dravi, Ruška cesta 96
 tel: (02) 671 96 00; fax: (02) 671 96 66
 http://www.seltron.si; Email: info@seltron.si

a	01.2003-REV. 3.0
b	REV. 1.0 - 102
c	

Snoval: JH
Koda: S2400008
Datum: 06.2002

Shema št. 402

ELEKTRIČNA SHEMA - D1, D2
 kotel na tekoče kurivo, direktni ogr. krog, grelnik sanitarne vode, cirkulacija sanitarne vode

List št. 2

1

2

3

4

5

6


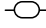

7

8

LEGENDA:**Elementi ogrevalne tehnike:**

- A** Kotel na tekoče kurivo
- B** Obtočna črpalka sistema s preklopnim ventilom
- C** Direktni ogrevalni krog
- D** Grelnik sanitarne vode
- E** Cirkulacija sanitarne vode

Elementi regulacijske tehnike:

- 1** Regulator celotnega sistema Teramatik D1 ali D2 
- 2** Kotlovni regulator HK10 ali HKT10 
- 3** Gorilnik 

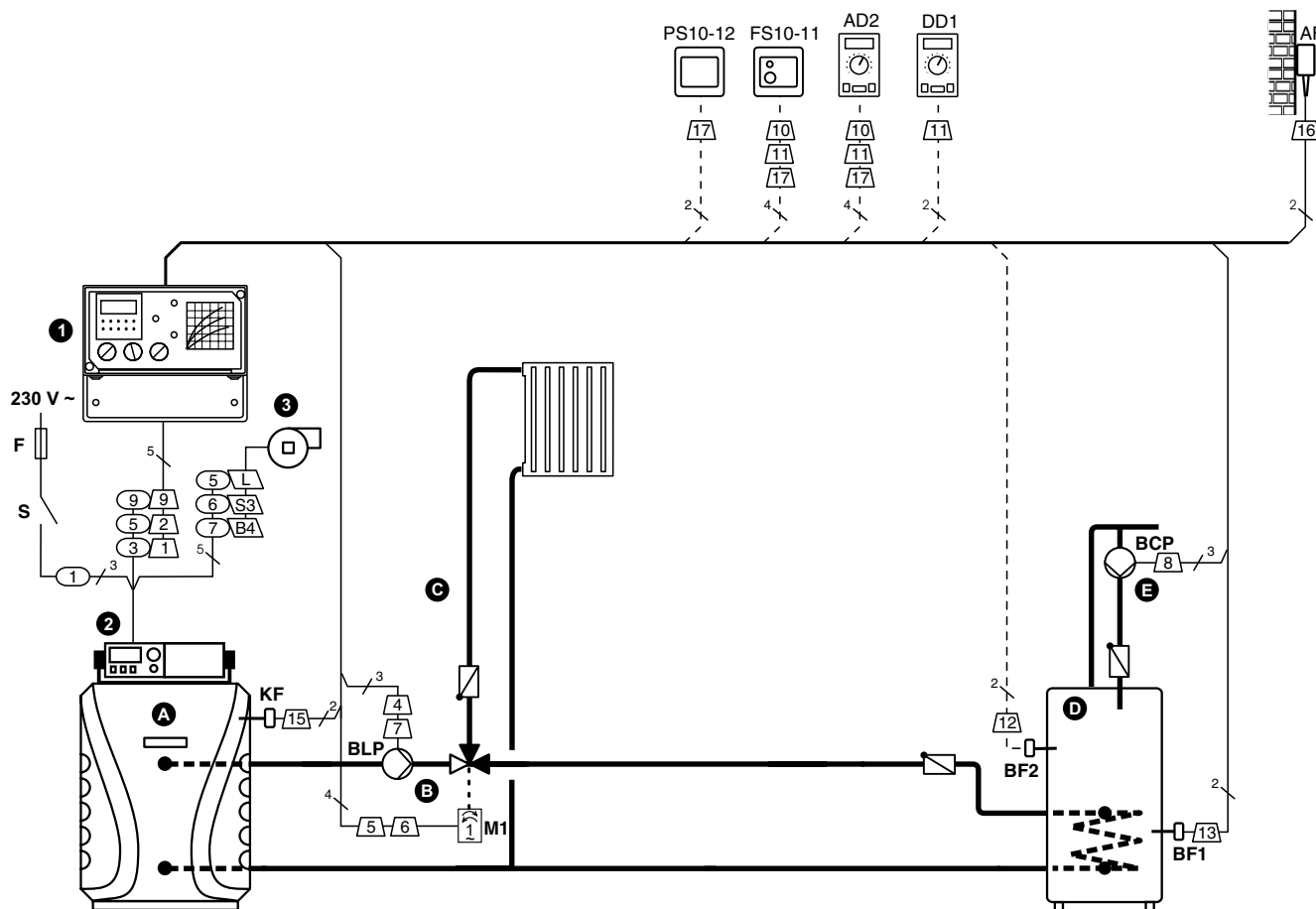
OPOMBA: Vse povezave omrežne napetosti imajo povezano še N in \pm . Vse povezave šibkega toka imajo skupno povezavo na GND.

Vodniki za omrežje naj bodo min. preseka 1.5 mm², na primer H03VV-F3G1.5, H03VV-F4G1.5 in H03VV-F5G1.5 (PPL).

Vodniki za tipala so lahko LiYCY1x2x0.25, LiYCY2x2x0.25, LiYCY1x2x0.34, LiYCY2x2x0.34 ali J-Y(ST)Y1x2x0.6, J-Y(ST)Y2x2x0.6, J-Y(ST)Y1x2x0.8, J-Y(ST)Y2x2x0.8.

Potrebne povezave: — Možnost izbire ali opcije: ---

POZOR: Instalacijske sheme prikazujejo princip delovanja in ne vsebujejo vseh pomožnih in varnostnih elementov! Pri projektiranju in montaži je potrebno upoštevati veljavne predpise!



© Nepooblaščenno kopiranje ali razmnoževanje ni dovoljeno. Sheme se lahko uporabljajo ob navedbi izvora. Pridržujemo si pravico do sprememb.



SELTRON d.o.o.

SI 2345 Bistrica ob Dravi, Ruška cesta 96
tel: (02) 671 96 00; fax: (02) 671 96 66
http://www.seltron.si; Email: info@seltron.si

a 01.2003-REV. 3.0

b REV. 1.0 - 103

c

Snoval: JH

Koda: S2400008

Datum: 06.2002

Shema
štev.

403

HIDRAVLIČNA SCHEMA - D1, D2
sistem z obtočno črpalko in preklopnim ventilom;
kotel na tekoče kurivo, direktni
ogr. krog, grelnik sanitarne vode,
cirkulacija sanitarne vode

List
štev.

1

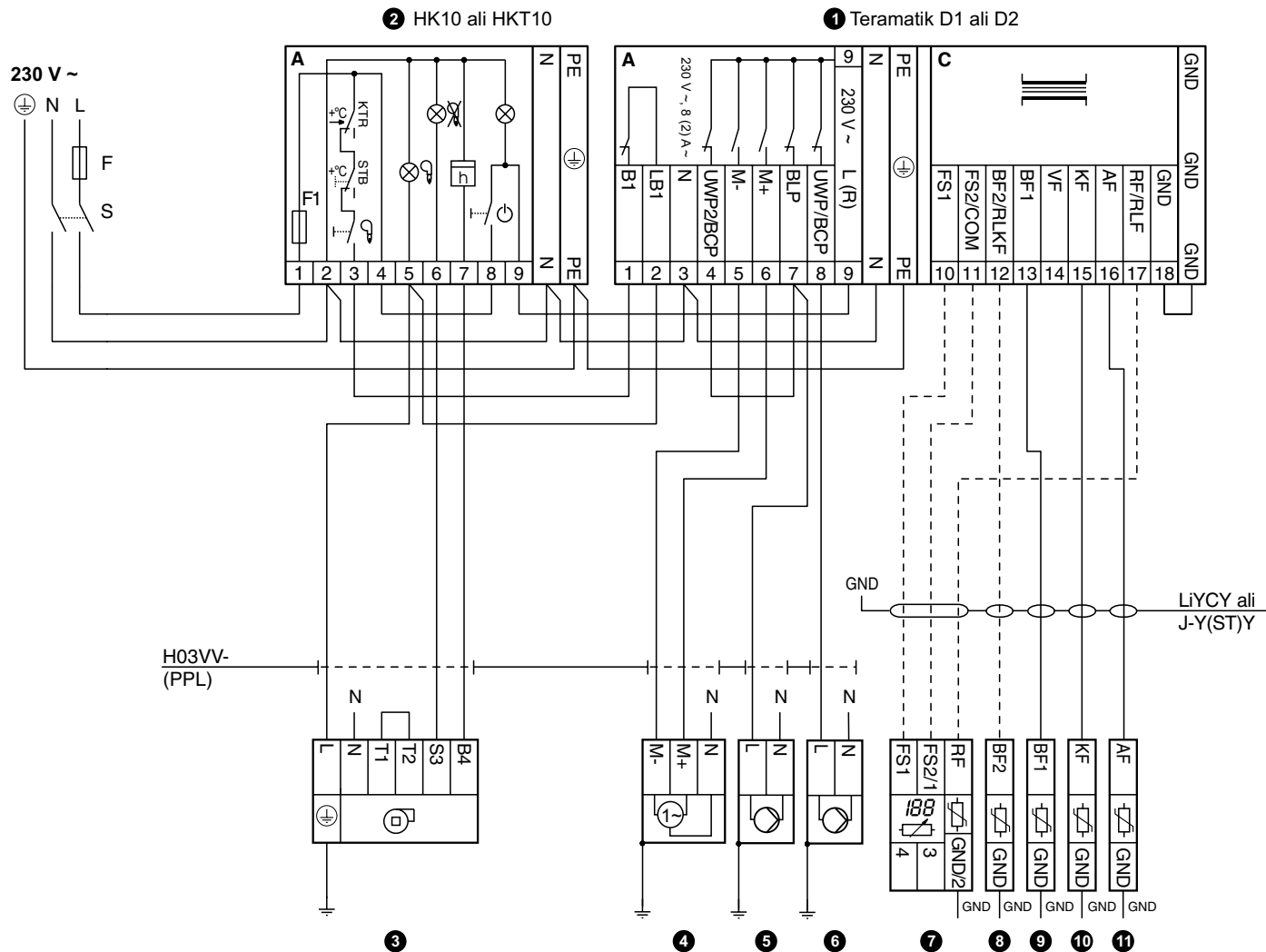
1 2 3 4 5 6 7 8

LEGENDA:

Elementi regulacijske tehnike:

- ❶ Regulator celotnega sistema
Teramatik D1 ali D2
- ❷ Kotlovni regulator HK10 ali HKT10
- ❸ Gorilnik
- ❹ Motorni pogon za mešalni ventil - preklon MP15
- ❺ Obtočna črpalka sistema BLP
- ❻ Cirkulacijska črpalka sanitarne vode BCP
- ❼ Sobna enota PS10-12 ali FS10-11 ali AD2 ali DD1
- ❽ Tipalo temperature sanitarne vode BF2
- ❾ Tipalo temperature sanitarne vode BF1
- ❿ Tipalo temperature kotla KF
- ⓫ Tipalo zunanje temperature AF

OPOMBA: Vse povezave omrežne napetosti imajo povezano še N in PE. Vse povezave šibkega toka imajo skupno povezavo na GND. Potrebne povezave: — Možnost izbire ali opcije: - - - -
POZOR: Instalacijske sheme prikazujejo princip delovanja in ne vsebujejo vseh pomožnih in varnostnih elementov! Pri projektiranju in montaži je potrebno upoštevati veljavne predpise!



Kodirno stikalo - potrebna nastavitvev:



© Nepooblaščenno kopiranje ali razmnoževanje ni dovoljeno. Sheme se lahko uporabljajo ob navedbi izvora. Pridržujemo si pravico do sprememb.



SELTRON d.o.o.
 SI 2345 Bistrica ob Dravi, Ruška cesta 96
 tel: (02) 671 96 00; fax: (02) 671 96 66
 http://www.seltron.si; Email: info@seltron.si

a	01.2003-REV. 3.0
b	REV. 1.0 - 103
c	

Snoval: JH
Koda: S2400008
Datum: 06.2002

Shema št. **403**

ELEKTRIČNA SCHEMA - D1, D2
 sistem z obtočno črpalko in preklonim ventilom;
 kotel na tekoče kurivo, direktni ogr. krog, grelnik sanitarne vode, cirkulacija sanitarne vode

List št. **2**

1

2

3

4

5

6


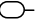

7

8

LEGENDA:**Elementi ogrevalne tehnike:**

- A** Kotel na tekoče kurivo
- B** Razdelilec dovodne in povratne vode
- C** Mešalni ogrevalni krog
- D** Ogrevanje sanitarne vode iz kotla
- E** Grelnik sanitarne vode
- F** Ogrevanje sanitarne vode s sončnimi kolektorji
- G** Sončni kolektorji

Elementi regulacijske tehnike:

- 1** Regulator celotnega sistema Teramatik D2 
- 2** Kotlovni regulator HK10 ali HKT10 
- 3** Gorilnik 

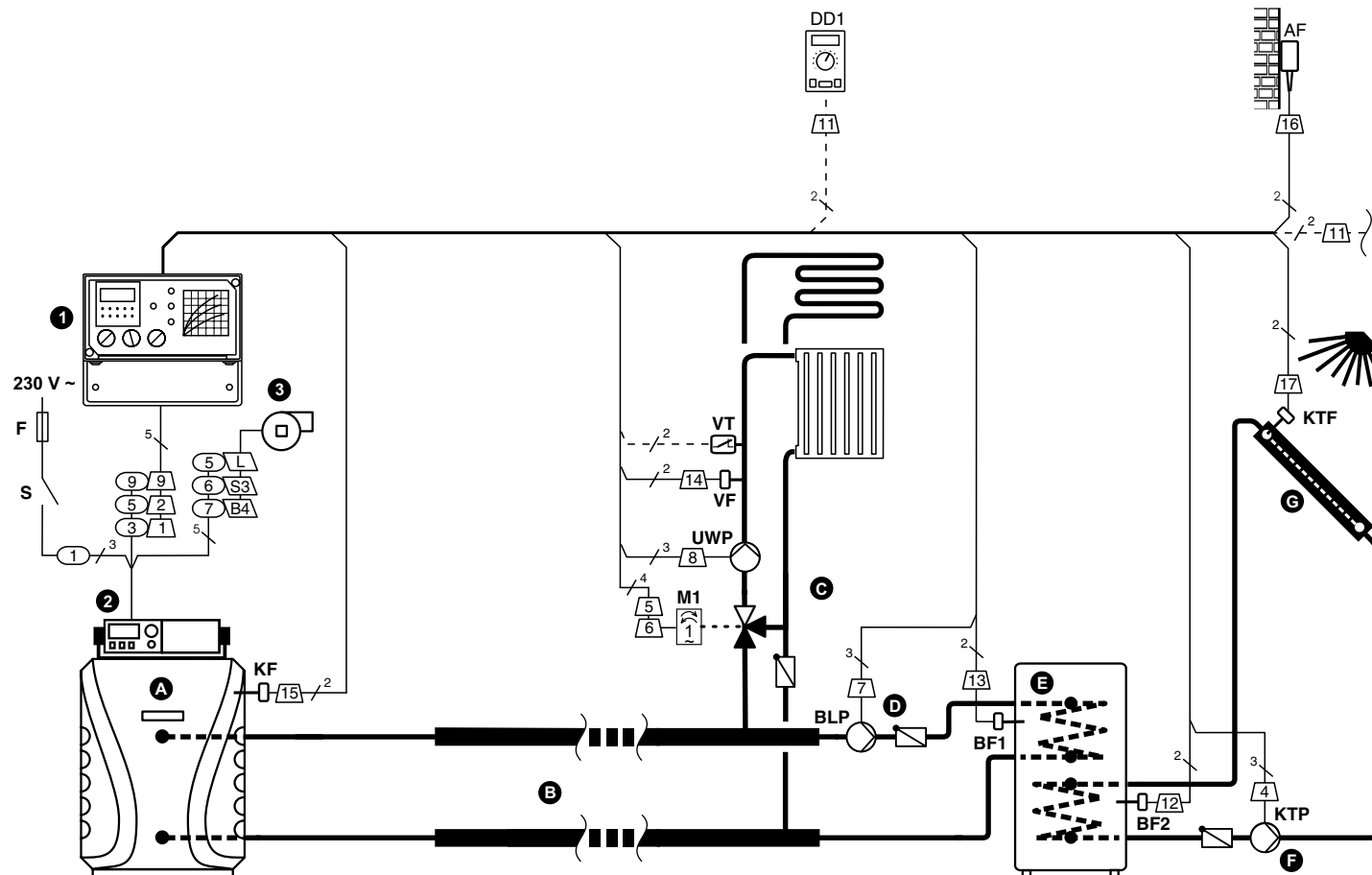
OPOMBA: Vse povezave omrežne napetosti imajo povezano še N in \pm . Vse povezave šibkega toka imajo skupno povezavo na GND.

Vodniki za omrežje naj bodo min. preseka 1.5 mm², na primer H03VV-F3G1.5, H03VV-F4G1.5 in H03VV-F5G1.5 (PPL).

Vodniki za tipala so lahko LiYCY1x2x0.25, LiYCY2x2x0.25, LiYCY1x2x0.34, LiYCY2x2x0.34 ali J-Y(ST)Y1x2x0.6, J-Y(ST)Y2x2x0.6, J-Y(ST)Y1x2x0.8, J-Y(ST)Y2x2x0.8.

Potrebne povezave: — Možnost izbire ali opcije: ---

POZOR: Instalacijske sheme prikazujejo princip delovanja in ne vsebujejo vseh pomožnih in varnostnih elementov! Pri projektiranju in montaži je potrebno upoštevati veljavne predpise!



© Nepooblaščenno kopiranje ali razmnoževanje ni dovoljeno. Sheme se lahko uporabljajo ob navedbi izvora. Pridržujemo si pravico do sprememb.



SELTRON d.o.o.

SI 2345 Bistrica ob Dravi, Ruška cesta 96
tel: (02) 671 96 00; fax: (02) 671 96 66
http://www.seltron.si; Email: info@seltron.si

a 01.2003-REV. 3.0

b REV. 1.0 - 104

c

Snoval: JH

Koda: S2400008

Datum: 06.2002

Shema
štev.

404

HIDRAVLIČNA SHEMA - D2
kotel na tekoče kurivo, mešalni
ogr. krog, grelnik sanitarne vode,
sončni kolektorji

List
štev.

1

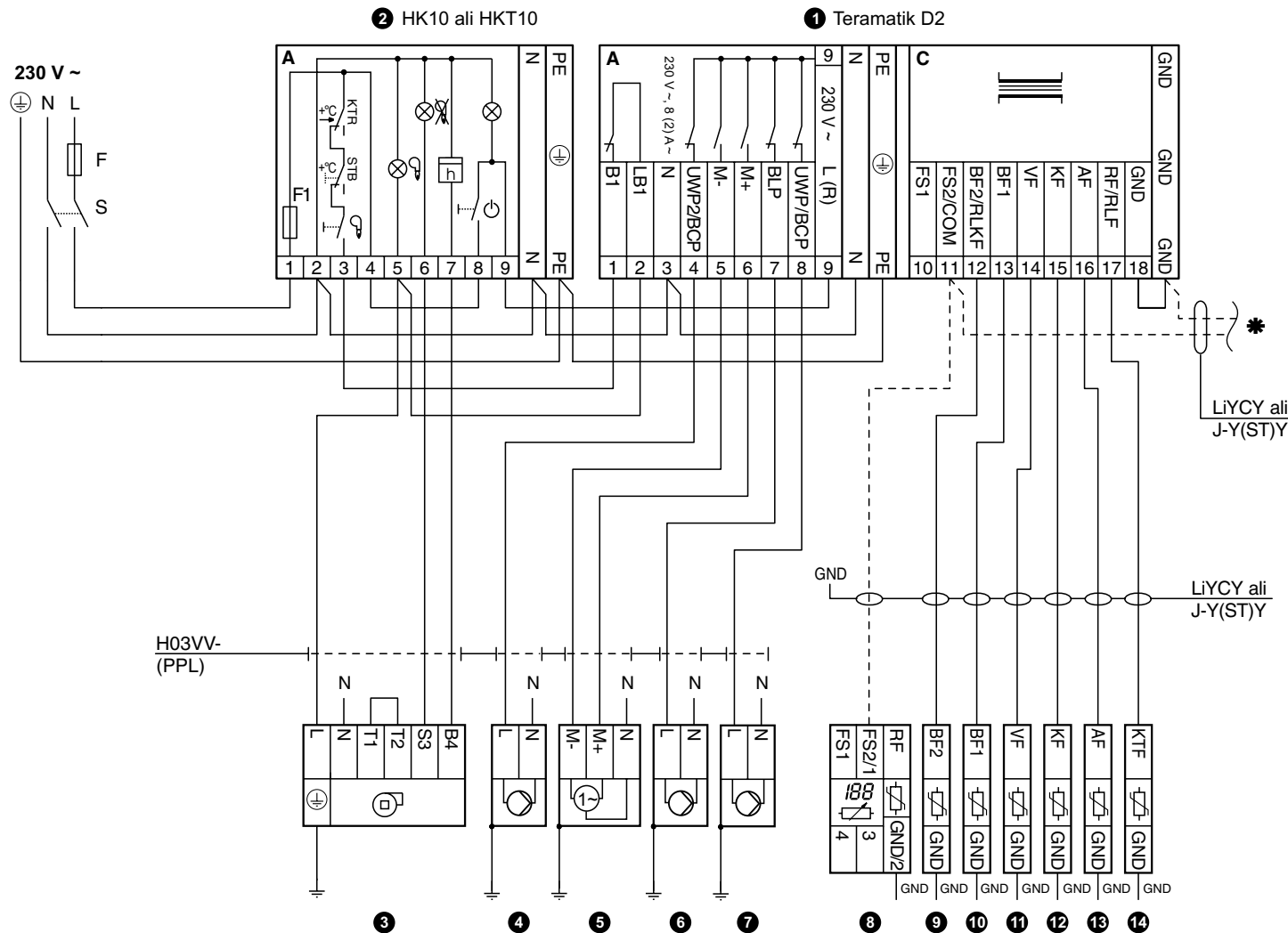
1	2	3	4	5	6	7	8
---	---	---	---	---	---	---	---

LEGENDA:

Elementi regulacijske tehnike:

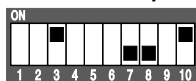
- ❶ Regulator celotnega sistema
Teramatik D2
- ❷ Kotlovni regulator HK10 ali HKT10
- ❸ Gorilnik
- ❹ Obtočna črpalka sončnih kolektorjev KTP
- ❺ Motorni pogon za mešalni ventil MP15
- ❻ Obtočna črpalka sanitarne vode BLP
- ❼ Obtočna črpalka mešalnega ogrevalnega krog UWP
- ❽ Sobna enota DD1
- ❾ Tipalo temperature sanitarne vode BF2
- ❿ Tipalo temperature sanitarne vode BF1
- ⓫ Tipalo temperature dviznega voda VF
- ⓬ Tipalo temperature kotla KF
- ⓭ Tipalo zunanje temperature AF
- ⓮ Tipalo temperature sončnih kolektorjev KTF

OPOMBA: Vse povezave omrežne napetosti imajo povezano še N in PE. Vse povezave šibkega toka imajo skupno povezavo na GND. Potrebne povezave: — Možnost izbire ali opcije: - - - -
POZOR: Instalacijske sheme prikazujejo princip delovanja in ne vsebujejo vseh pomožnih in varnostnih elementov! Pri projektiranju in montaži je potrebno upoštevati veljavne predpise!



* BUS povezava za širitev sistema; sheme 350, 351

Kodirno stikalo - potrebna nastavitvev:



© Nepooblaščenno kopiranje ali razmnoževanje ni dovoljeno. Sheme se lahko uporabljajo ob navedbi izvora. Pridržujemo si pravico do sprememb.



SELTRON d.o.o.
 SI 2345 Bistrica ob Dravi, Ruška cesta 96
 tel: (02) 671 96 00; fax: (02) 671 96 66
 http://www.seltron.si; Email: info@seltron.si

a	01.2003-REV. 3.0	Snoval: JH
b	REV. 1.0 - 104	Koda: S2400008
c		Datum: 06.2002

Shema št. **404**

ELEKTRIČNA SHEMA - D2
 kotel na tekoče kurivo, mešalni ogr. krog, grelnik sanitarne vode, sončni kolektorji

List št. **2**

1

2

3

4

5

6

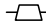
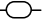

7

8

LEGENDA:**Elementi ogrevalne tehnike:**

- A** Kotel na tekoče kurivo
- B** Obtočna črpalka sistema s preklopnim ventilom
- C** Direktni ogrevalni krog
- D** Grelnik sanitarne vode
- E** Ogrevanje sanitarne vode s sončnimi kolektorji
- F** Sončni kolektorji

Elementi regulacijske tehnike:

- 1** Regulator celotnega sistema Teramatik D2 
- 2** Kotlovni regulator HK10 ali HKT10 
- 3** Gorilnik 

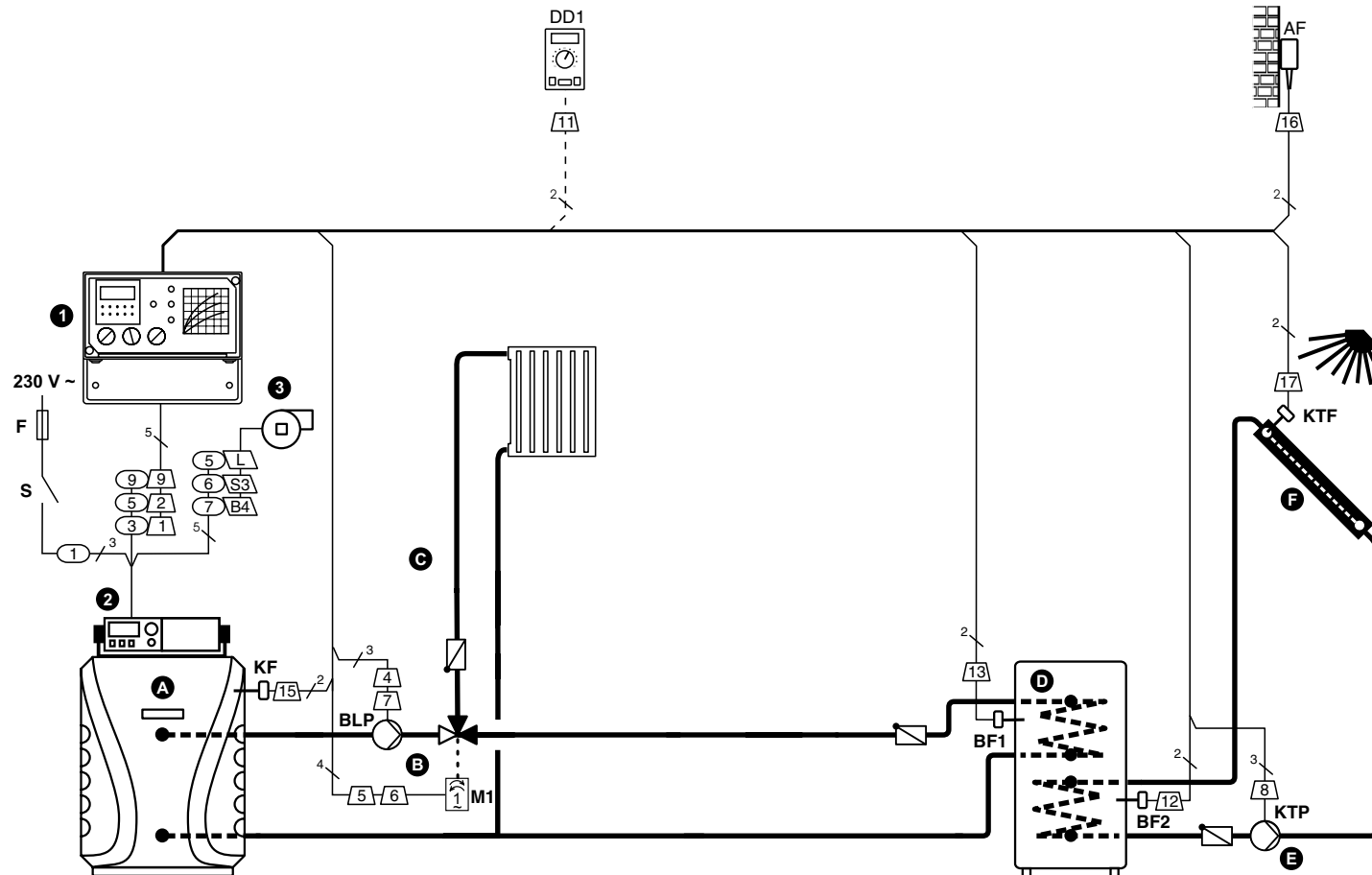
OPOMBA: Vse povezave omrežne napetosti imajo povezano še N in \pm . Vse povezave šibkega toka imajo skupno povezavo na GND.

Vodniki za omrežje naj bodo min. preseka 1.5 mm², na primer H03VV-F3G1.5, H03VV-F4G1.5 in H03VV-F5G1.5 (PPL).

Vodniki za tipala so lahko LiYCY1x2x0.25, LiYCY2x2x0.25, LiYCY1x2x0.34, LiYCY2x2x0.34 ali J-Y(ST)Y1x2x0.6, J-Y(ST)Y2x2x0.6, J-Y(ST)Y1x2x0.8, J-Y(ST)Y2x2x0.8.

Potrebne povezave: — Možnost izbire ali opcije: - - -

POZOR: Instalacijske sheme prikazujejo princip delovanja in ne vsebujejo vseh pomožnih in varnostnih elementov! Pri projektiranju in montaži je potrebno upoštevati veljavne predpise!



© Nepooblaščenno kopiranje ali razmnoževanje ni dovoljeno. Sheme se lahko uporabljajo ob navedbi izvora. Pridržujemo si pravico do sprememb.



SELTRON d.o.o.

SI 2345 Bistrica ob Dravi, Ruška cesta 96
tel: (02) 671 96 00; fax: (02) 671 96 66
http://www.seltron.si; Email: info@seltron.si

a 01.2003-REV. 3.0

b REV. 1.0 - 106

c

Snoval: JH

Koda: S2400008

Datum: 06.2002

Shema
štev.

406

HIDRAVLIČNA SCHEMA - D2
sistem z obtočno črpalko in preklopnim ventilom;
kotel na tekoče kurivo, direktni ogr. krog,
grelnik sanitarne vode, sončni kolektorji

List
štev.

1

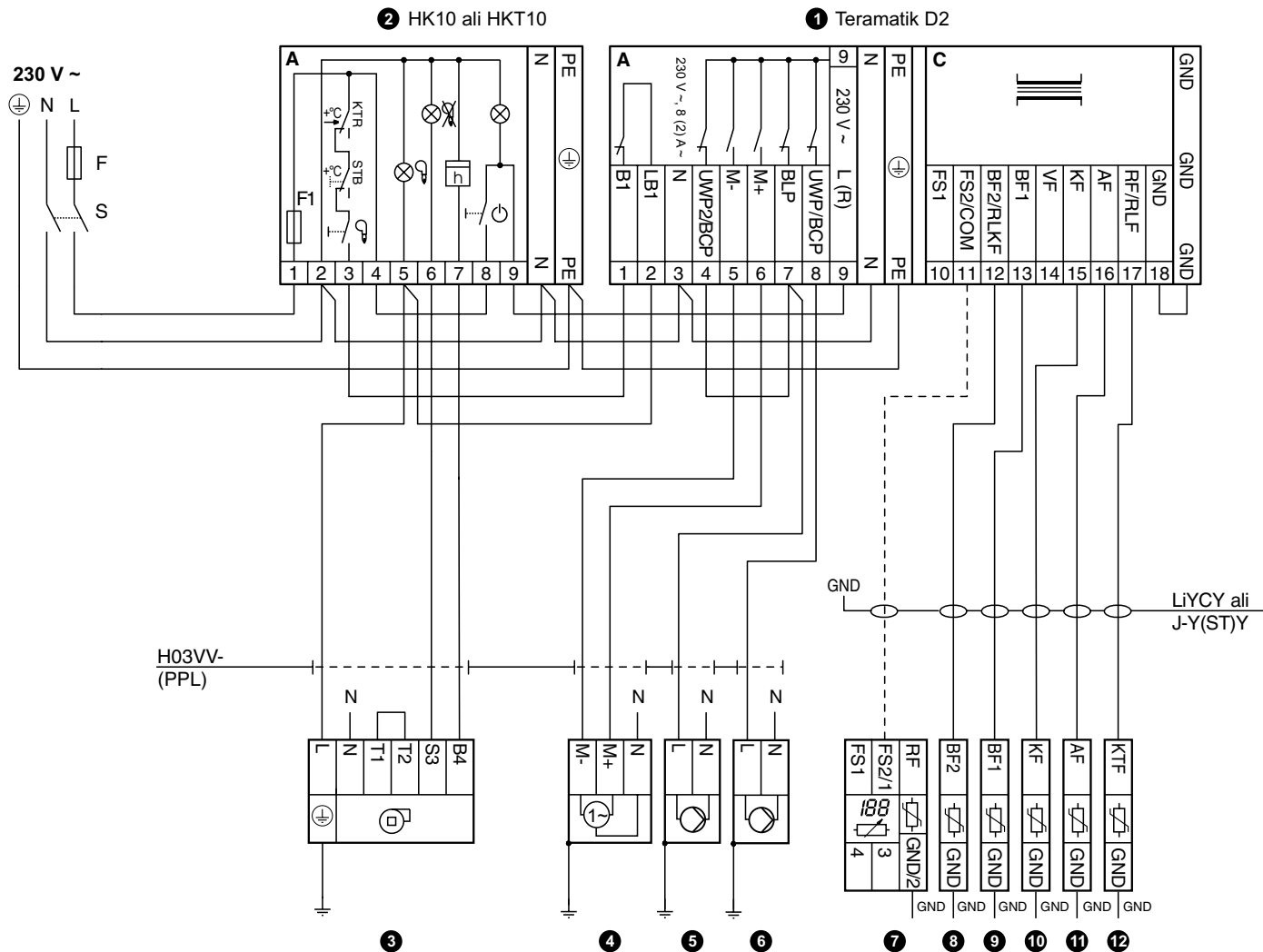
1 2 3 4 5 6 7 8

LEGENDA:

Elementi regulacijske tehnike:

- ❶ Regulator celotnega sistema
Teramatik D2
- ❷ Kotlovni regulator HK10 ali HKT10
- ❸ Gorilnik
- ❹ Motorni pogon za mešalni ventil - preklon MP15
- ❺ Obtočna črpalka sistema BLP
- ❻ Obtočna črpalka sončnih kolektorjev KTP
- ❼ Sobna enota DD1
- ❽ Tipalo temperature sanitarne vode BF2
- ❾ Tipalo temperature sanitarne vode BF1
- ❿ Tipalo temperature kotla KF
- ⓫ Tipalo zunanje temperature AF
- ⓬ Tipalo temperature kolektorjev KTF

OPOMBA: Vse povezave omrežne napetosti imajo povezano še N in PE. Vse povezave šibkega toka imajo skupno povezavo na GND. Potrebne povezave: — Možnost izbire ali opcije: - - - -
POZOR: Instalacijske sheme prikazujejo princip delovanja in ne vsebujejo vseh pomožnih in varnostnih elementov! Pri projektiranju in montaži je potrebno upoštevati veljavne predpise!



Kodirno stikalo - potrebna nastavitvev:



© Nepooblaščenno kopiranje ali razmnoževanje ni dovoljeno. Sheme se lahko uporabljajo ob navedbi izvora. Pridržujemo si pravico do sprememb.



SELTRON d.o.o.
 SI 2345 Bistrica ob Dravi, Ruška cesta 96
 tel: (02) 671 96 00; fax: (02) 671 96 66
 http://www.seltron.si; Email: info@seltron.si

a	01.2003-REV. 3.0
b	REV. 1.0 - 106
c	

Snoval: **JH**
 Koda: **S2400008**
 Datum: **06.2002**

Shema št. **406**

ELEKTRIČNA SCHEMA - D2
 sistem z obtočno črpalko in preklonim ventilom;
 kotel na tekoče kurivo, direktni ogr. krog,
 grelnik sanitarne vode, sončni kolektorji

List št. **2**

1

2

3

4

5

6




7

8

LEGENDA:**Elementi ogrevalne tehnike:**

- A** Kotel na tekoče kurivo
- B** Direktni ogrevalni krog
- C** Razdelilec dovodne in povratne vode
- D** Mešalni ogrevalni krog
- E** Ogrevanje sanitarne vode
- F** Grelnik sanitarne vode

Elementi regulacijske tehnike:

- 1** Regulator celotnega sistema Teramatik D2 
- 2** Kotlovni regulator HK10 ali HKT10 
- 3** Gorilnik 

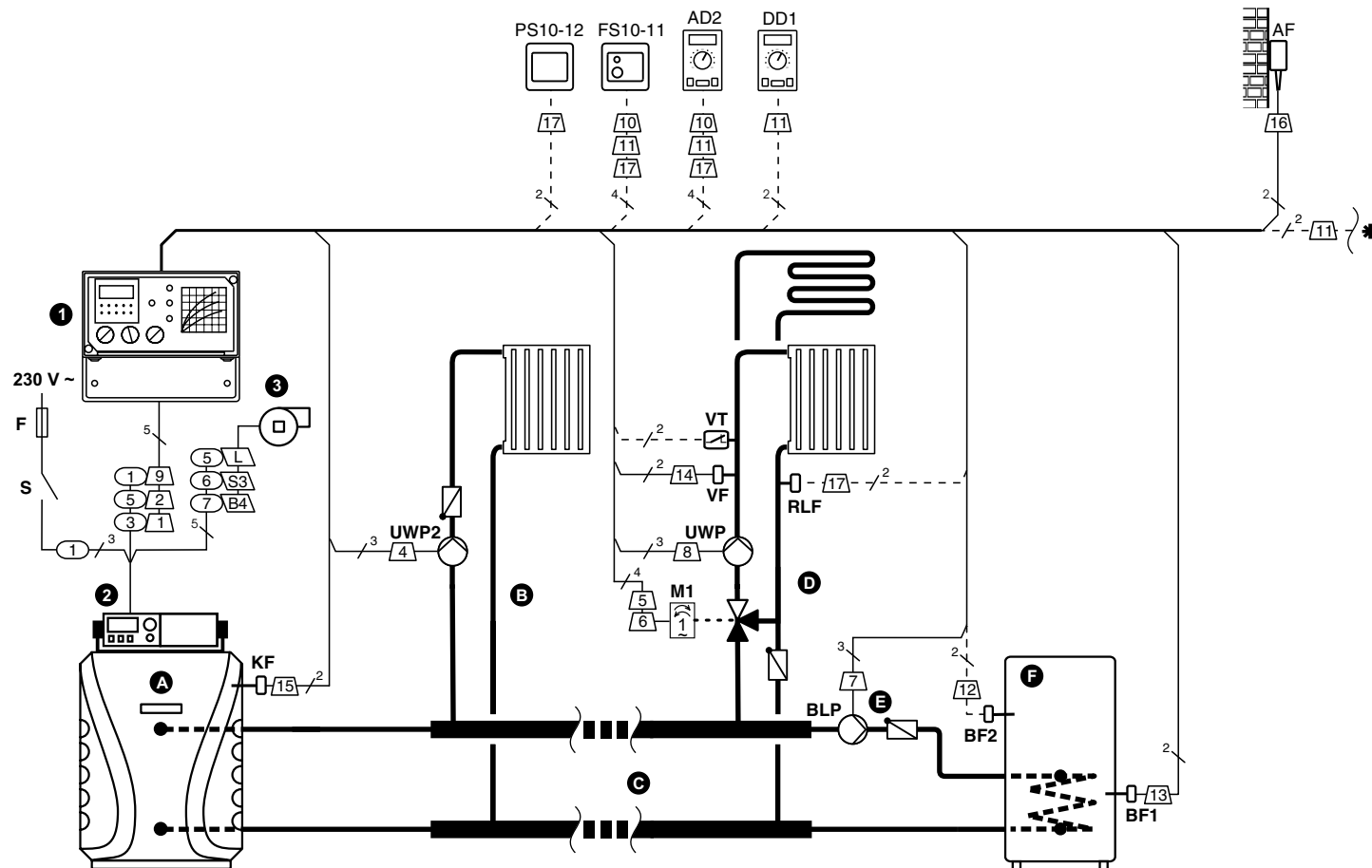
OPOMBA: Vse povezave omrežne napetosti imajo povezano še N in \pm . Vse povezave šibkega toka imajo skupno povezavo na GND.

Vodniki za omrežje naj bodo min. preseka 1.5 mm², na primer H03VV-F3G1.5, H03VV-F4G1.5 in H03VV-F5G1.5 (PPL).

Vodniki za tipala so lahko LiYCY1x2x0.25, LiYCY2x2x0.25, LiYCY1x2x0.34, LiYCY2x2x0.34 ali J-Y(ST)Y1x2x0.6, J-Y(ST)Y2x2x0.6, J-Y(ST)Y1x2x0.8, J-Y(ST)Y2x2x0.8.

Potrebne povezave: — Možnost izbire ali opcije: ---

POZOR: Instalacijske sheme prikazujejo princip delovanja in ne vsebujejo vseh pomožnih in varnostnih elementov! Pri projektiranju in montaži je potrebno upoštevati veljavne predpise!



© Nepooblaščenno kopiranje ali razmnoževanje ni dovoljeno. Sheme se lahko uporabljajo ob navedbi izvora. Pridržujemo si pravico do sprememb.



SELTRON d.o.o.

SI 2345 Bistrica ob Dravi, Ruška cesta 96
tel: (02) 671 96 00; fax: (02) 671 96 66
http://www.seltron.si; Email: info@seltron.si

a 01.2003-REV. 3.0

b

c Ver. D2 5.5 ali več

Snoval: JH

Koda: S2400008

Datum: 06.2002

Shema
štev.

407

HIDRAVLIČNA SHEMA - D2
kotel na tekoče kurivo, direktni
ogr. krog, mešalni ogr. krog,
grelnik sanitarne vode

List
štev.

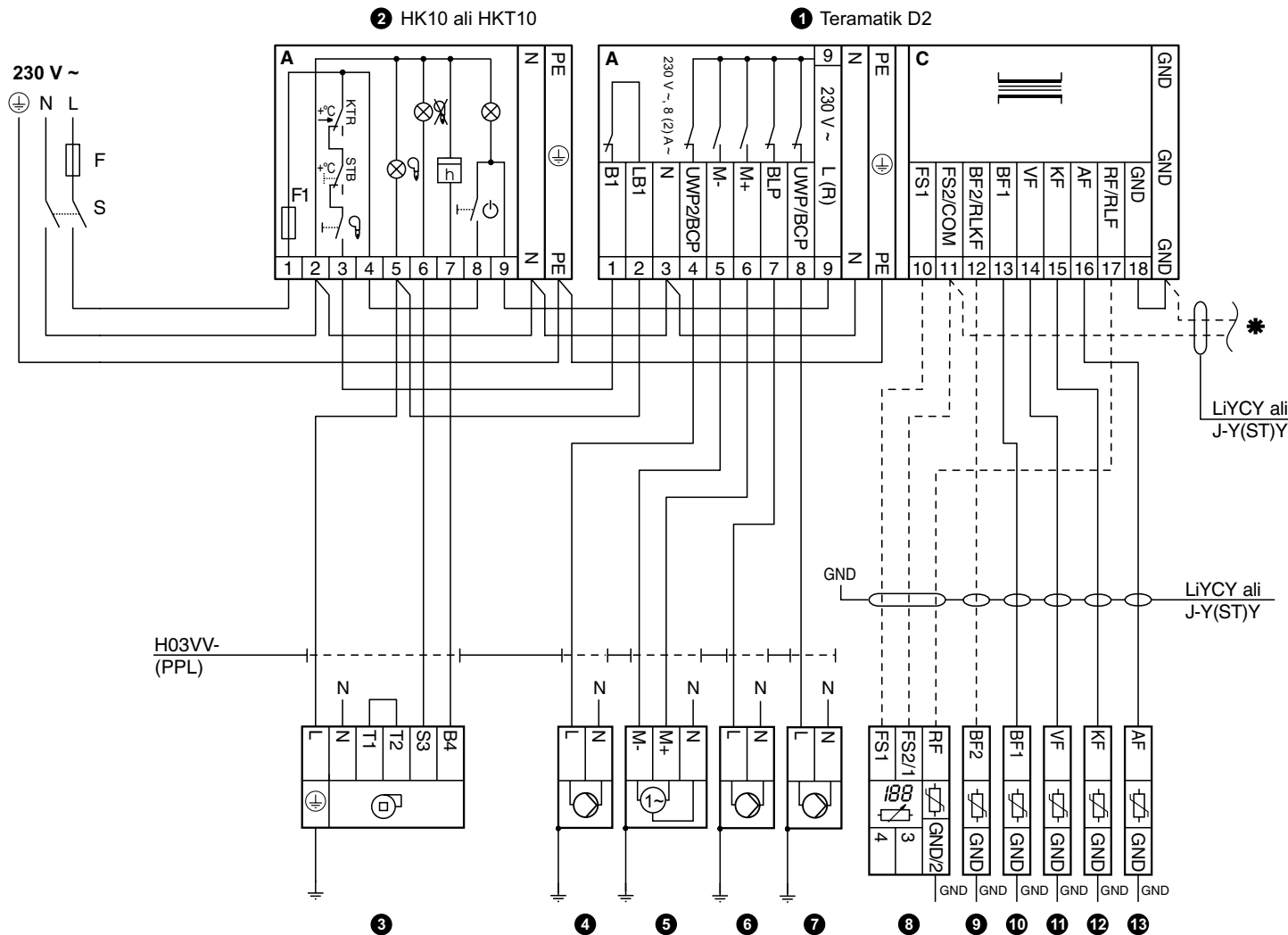
1

LEGENDA:

Elementi regulacijske tehnike:

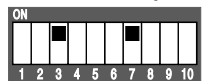
- ❶ Regulator celotnega sistema
Teramatik D2
- ❷ Kotlovni regulator HK10 ali HKT10
- ❸ Gorilnik
- ❹ Obtočna črpalka direktnega ogrevalnega kroga UWP2
- ❺ Motorni pogon za mešalni ventil MP15
- ❻ Obtočna črpalka sanitarne vode BLP
- ❼ Obtočna črpalka mešalnega ogrevalnega kroga UWP
- ❽ Sobna enota PS10-12 ali FS10-11 ali AD2 ali DD1
- ❾ Tipalo temperature sanitarne vode BF2
- ❿ Tipalo temperature sanitarne vode BF1
- ⓫ Tipalo temperature dvignega voda VF
- ⓬ Tipalo temperature kotla KF
- ⓭ Tipalo zunanje temperature AF

OPOMBA: Vse povezave omrežne napetosti imajo povezano še N in PE. Vse povezave šibkega toka imajo skupno povezavo na GND. Potrebne povezave: — Možnost izbire ali opcije: - - - -
POZOR: Instalacijske sheme prikazujejo princip delovanja in ne vsebujejo vseh pomožnih in varnostnih elementov! Pri projektiranju in montaži je potrebno upoštevati veljavne predpise!



* BUS povezava za širitev sistema; sheme 350, 351

Kodirno stikalo - potrebna nastavitve:



© Nepooblaščenno kopiranje ali razmnoževanje ni dovoljeno. Sheme se lahko uporabljajo ob navedbi izvora. Pridržujemo si pravico do sprememb.

1

2

3

4

5

6


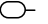

7

8

LEGENDA:**Elementi ogrevalne tehnike:**

- A** Kotel na trdo kurivo
- B** Preklopni ventil
- C** Kotel na tekoče kurivo
- D** Razdelilec dovodne in povratne vode
- E** Mešalni ogrevalni krog
- F** Ogrevanje sanitarne vode
- G** Grelnik sanitarne vode

Elementi regulacijske tehnike:

- 1** Regulator celotnega sistema Teramatik D2 
- 2** Kotlovni regulator HK10 ali HKT10 
- 3** Gorilnik 

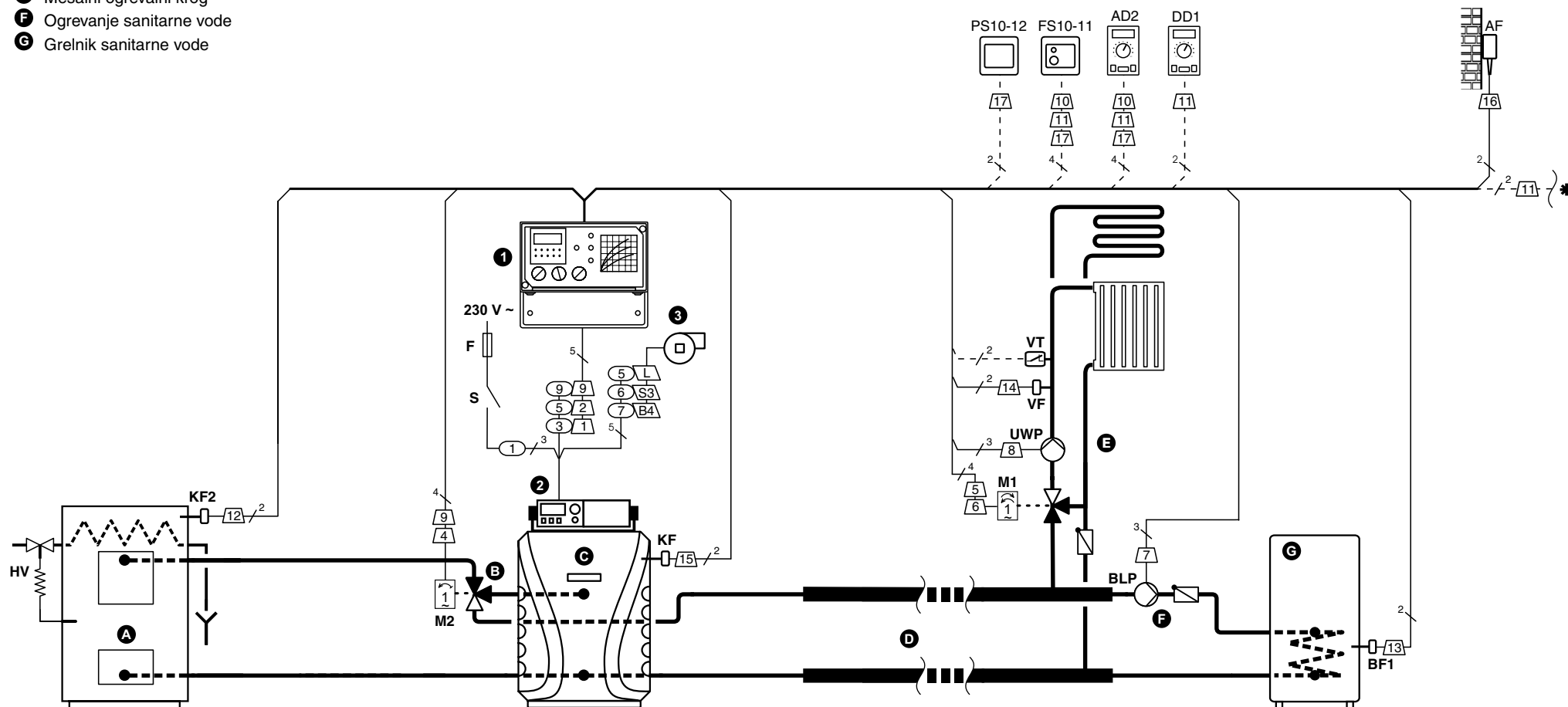
OPOMBA: Vse povezave omrežne napetosti imajo povezano še N in \pm . Vse povezave šibkega toka imajo skupno povezavo na GND.

Vodniki za omrežje naj bodo min. preseka 1.5 mm², na primer H03VV-F3G1.5, H03VV-F4G1.5 in H03VV-F5G1.5 (PPL).

Vodniki za tipala so lahko LiYCY1x2x0.25, LiYCY2x2x0.25, LiYCY1x2x0.34, LiYCY2x2x0.34 ali J-Y(ST)Y1x2x0.6, J-Y(ST)Y2x2x0.6, J-Y(ST)Y1x2x0.8, J-Y(ST)Y2x2x0.8.

Potrebne povezave: — Možnost izbire ali opcije: ---

POZOR: Instalacijske sheme prikazujejo princip delovanja in ne vsebujejo vseh pomožnih in varnostnih elementov! Pri projektiranju in montaži je potrebno upoštevati veljavne predpise!



© Nepooblaščenno kopiranje ali razmnoževanje ni dovoljeno. Sheme se lahko uporabljajo ob navedbi izvora. Pridržujemo si pravico do sprememb.



SELTRON d.o.o.

SI 2345 Bistrica ob Dravi, Ruška cesta 96
tel: (02) 671 96 00; fax: (02) 671 96 66
http://www.seltron.si; Email: info@seltron.si

a 01.2003-REV. 3.0

b REV. 1.0 - 108

c

Snoval: JH

Koda: S2400008

Datum: 06.2002

Shema št. 408

HIDRAVLIČNA SHEMA - D2
kotel na trdo kurivo, kotel na tekoče kurivo, mešalni ogr. krog, grelnik sanitarne vode

List št. 1

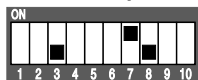
LEGENDA:

Elementi regulacijske tehnike:

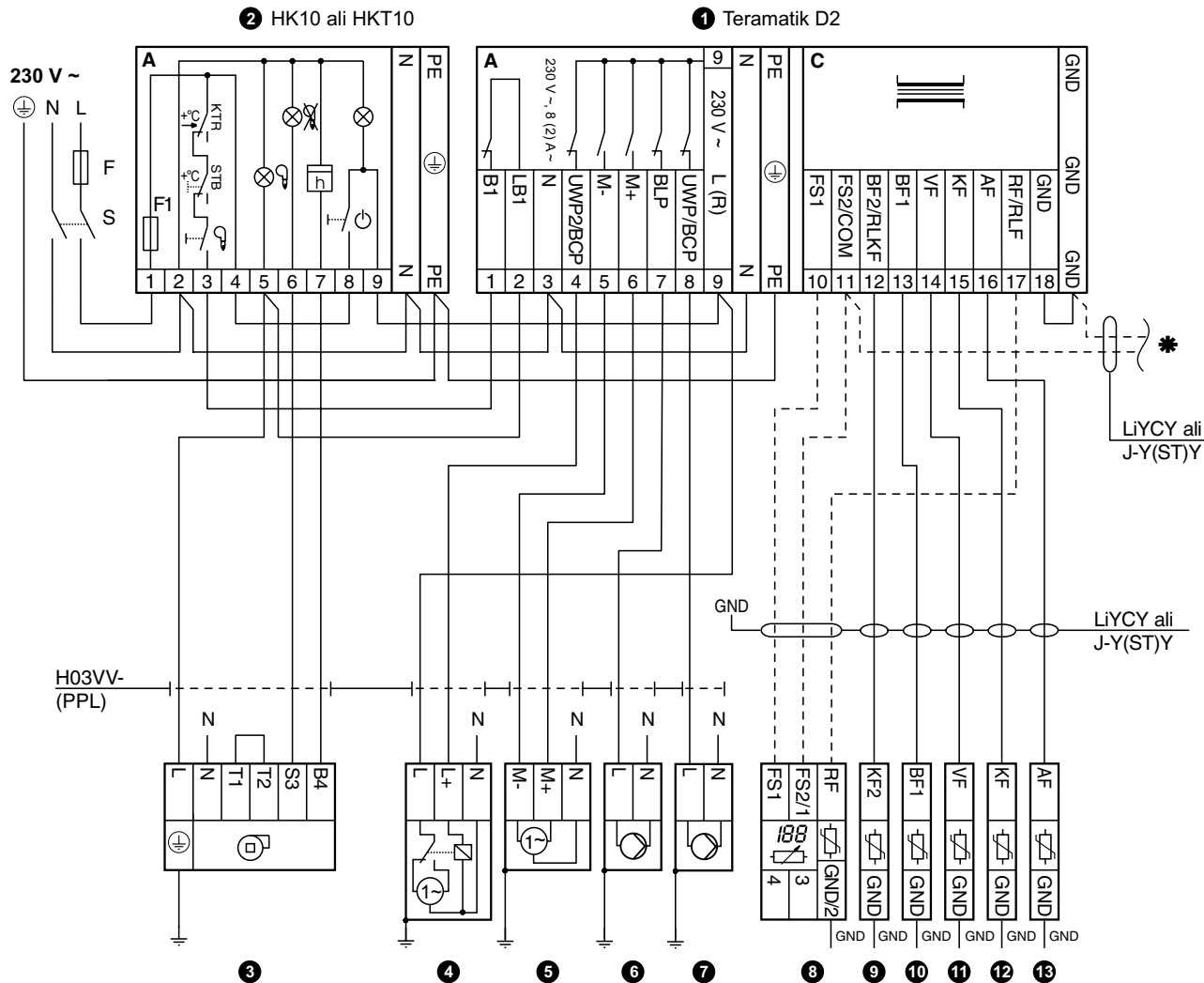
- ❶ Regulator celotnega sistema
Teramatik D2
- ❷ Kotlovni regulator
HK10 ali HKT10
- ❸ Gorilnik
- ❹ Motorni pogon za mešalni
ventil - preklon MP15L (MP15R)
- ❺ Motorni pogon za mešalni
ventil MP15
- ❻ Obtočna črpalka sanitarne
vode BLP
- ❼ Obtočna črpalka mešalnega
ogrevalnega kroga UWP
- ❽ Sobna enota PS10-12 ali
FS10-11 ali AD2 ali DD1
- ❾ Tipalo temperature kotla na trdo
kurivo KF2
- ❿ Tipalo temperature sanitarne
vode BF1
- ⓫ Tipalo temperature dviznega
voda VF
- ⓬ Tipalo temperature kotla na tekoče
kurivo KF
- ⓭ Tipalo zunanje temperature AF

* BUS povezava za širitev sistema; sheme 350, 351

Kodirno stikalo- potrebna nastavitvev:



OPOMBA: Vse povezave omrežne napetosti imajo povezano še N in PE. Vse povezave šibkega toka imajo skupno povezavo na GND. Potrebne povezave: — Možnost izbire ali opcije: - - - -
POZOR: Instalacijske sheme prikazujejo princip delovanja in ne vsebujejo vseh pomožnih in varnostnih elementov! Pri projektiranju in montaži je potrebno upoštevati veljavne predpise!



© Nepooblaščenno kopiranje ali razmnoževanje ni dovoljeno. Sheme se lahko uporabljajo ob navedbi izvora. Pridržujemo si pravico do sprememb.



SELTRON d.o.o.
 SI 2345 Bistrica ob Dravi, Ruška cesta 96
 tel: (02) 671 96 00; fax: (02) 671 96 66
 http://www.seltron.si; Email: info@seltron.si

a	01.2003-REV. 3.0
b	REV. 1.0 - 108
c	

Snoval: JH
Koda: S2400008
Datum: 06.2002

Shema št. 408

ELEKTRIČNA SHEMA - D2
 kotel na trdo kurivo, kotel na tekoče kurivo, mešalni ogr. krog, grelnik sanitarne vode

List št. 2

1 2 3 4 5 6 7 8

LEGENDA:

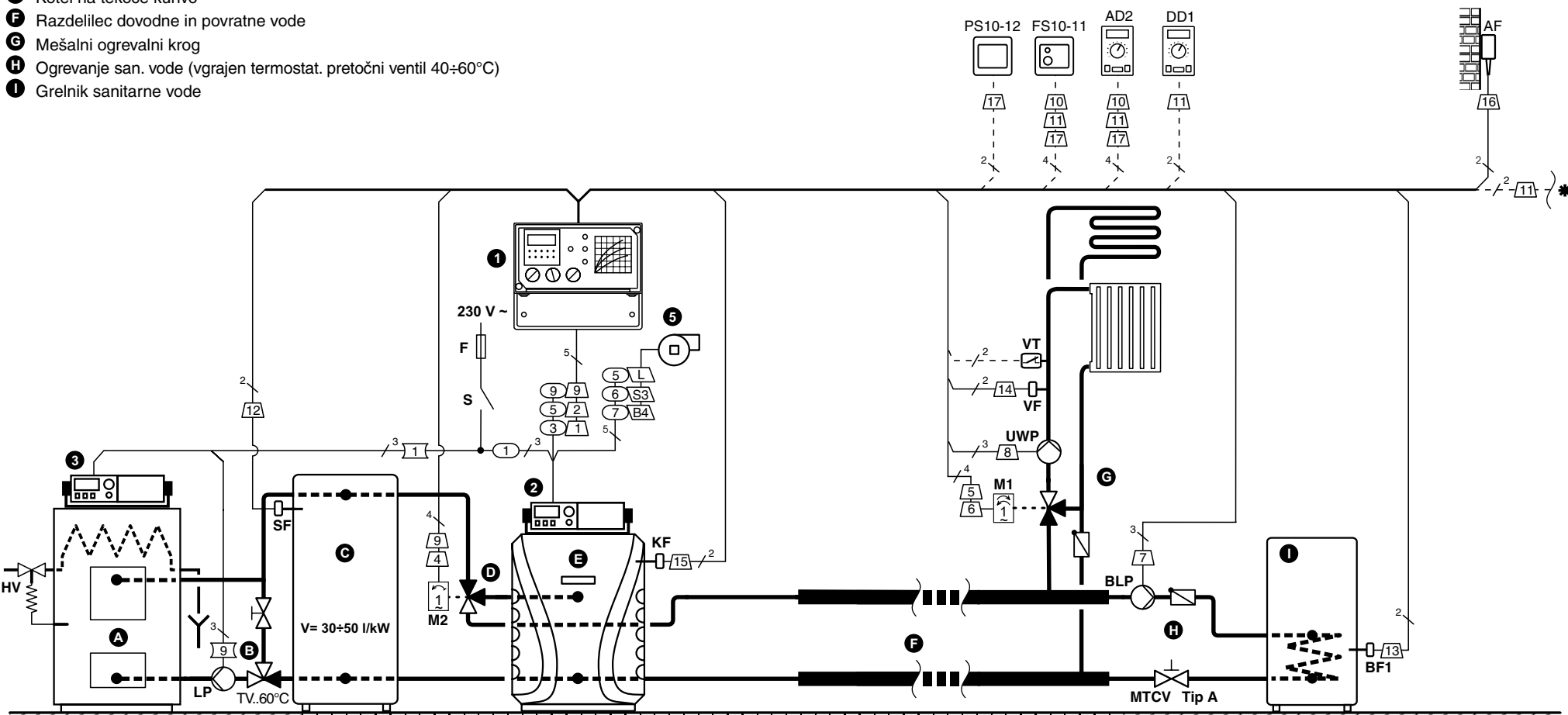
Elementi ogrevalne tehnike:

- A** Kotel na trdo kurivo
- B** Obtočna črp. kotla na trdo kurivo (termostatski ventil 60°C)
- C** Hranilnik toplote
- D** Preklopni ventil
- E** Kotel na tekoče kurivo
- F** Razdelilec dovodne in povratne vode
- G** Mešalni ogrevalni krog
- H** Ogrevanje san. vode (vgrajen termostat. pretočni ventil 40:60°C)
- I** Grelnik sanitarne vode

Elementi regulacijske tehnike:

- 1** Regulator celotnega sistema Teramatik D2
- 2** Kotlovni regulator HK10 ali HKT10
- 3** Regulator za vklop polnilne črpalke HK10LP
- 5** Gorilnik

OPOMBA: Vse povezave omrežne napetosti imajo povezano še N in ±. Vse povezave šibkega toka imajo skupno povezavo na GND.
 Vodniki za omrežje naj bodo min. preseka 1.5 mm², na primer H03VV-F3G1.5, H03VV-F4G1.5 in H03VV-F5G1.5 (PPL).
 Vodniki za tipala so lahko LiYCY1x2x0.25, LiYCY2x2x0.25, LiYCY1x2x0.34, LiYCY2x2x0.34 ali J-Y(ST)Y1x2x0.6, J-Y(ST)Y2x2x0.6, J-Y(ST)Y1x2x0.8, J-Y(ST)Y2x2x0.8.
 Potrebne povezave: — Možnost izbire ali opcije: ---
POZOR: Instalacijske sheme prikazujejo princip delovanja in ne vsebujejo vseh pomožnih in varnostnih elementov! Pri projektiranju in montaži je potrebno upoštevati veljavne predpise!



© Nepooblaščenno kopiranje ali razmnoževanje ni dovoljeno. Sheme se lahko uporabljajo ob navedbi izvora. Pridržujemo si pravico do sprememb.



SELTRON d.o.o.
 SI 2345 Bistrica ob Dravi, Ruška cesta 96
 tel: (02) 671 96 00; fax: (02) 671 96 66
 http://www.seltron.si; Email: info@seltron.si

a	01.2003-REV. 3.0
b	REV. 1.0 - 109
c	

Snoval: JH
 Koda: S2400008
 Datum: 06.2002

Shema št. 409

HIDRAVLIČNA SHEMA - D2
 kotel na trdo kurivo, kotel na tekoče kurivo, hranilnik toplote, mešalni ogrevalni krog, grelnik sanitarne vode; varianta 1

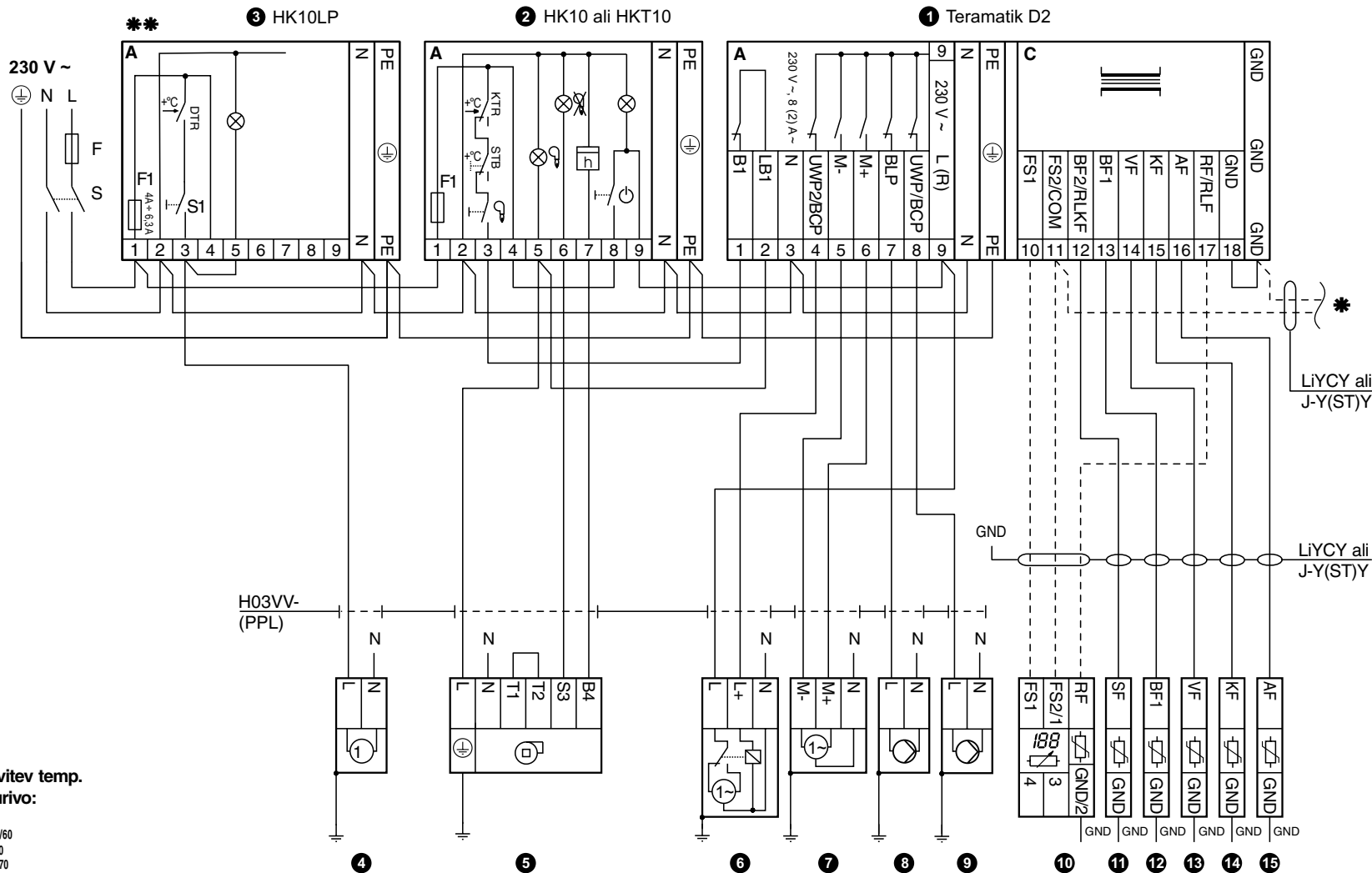
List št. 1

LEGENDA:

Elementi regulacijske tehnike:

- ❶ Regulator celotnega sistema Teramatik D2
- ❷ Kotlovni regulator HK10 ali HKT10
- ❸ Regulator za vklop polnilne črpalke HK10LP
- ❹ Obtočna črp. za polnjenje hranilnika in obtok kotla na trdo kurivo LP
- ❺ Gorilnik
- ❻ Motorni pogon za mešalni ventil - preklop MP15L (MP15R)
- ❼ Motorni pogon za mešalni ventil MP15
- ❽ Obtočna črpalka sanitarne vode BLP
- ❾ Obtočna črpalka mešalnega ogrevalnega kroga UWP
- ❿ Sobna enota PS10-12 ali FS10-11 ali AD2 ali DD1
- ⓫ Tipalo temperature hranilnika toplote SF
- ⓬ Tipalo temperature sanitarne vode BF1
- ⓭ Tipalo temperature dviznega voda VF
- ⓮ Tipalo temperature kotla KF
- ⓯ Tipalo zunanje temperature AF

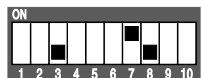
OPOMBA: Vse povezave omrežne napetosti imajo povezano še N in PE. Vse povezave šibkega toka imajo skupno povezavo na GND. Potrebne povezave: — Možnost izbire ali opcije: - - - -
POZOR: Instalacijske sheme prikazujejo princip delovanja in ne vsebujejo vseh pomožnih in varnostnih elementov! Pri projektiranju in montaži je potrebno upoštevati veljavne predpise!



* BUS povezava za širitev sistema; sheme 350, 351

** Ali ustrezna regulacija v sestavi kotla na trdo kurivo

Kodirno stikalo - potrebna nastavitvev:



Potrebna nastavitvev temp. kotla na trdo kurivo:



© Nepooblaščen kopiranje ali razmnoževanje ni dovoljeno. Sheme se lahko uporabljajo ob navedbi izvora. Pridržujemo si pravico do sprememb.



SELTRON d.o.o.
 SI 2345 Bistrica ob Dravi, Ruška cesta 96
 tel: (02) 671 96 00; fax: (02) 671 96 66
 http://www.seltron.si; Email: info@seltron.si

a	01.2003-REV. 3.0
b	REV. 1.0 - 109
c	

Snoval: **JH**
 Koda: **S2400008**
 Datum: **06.2002**

Shema št. **409**

ELEKTRIČNA SHEMA - D2
 kotel na trdo kurivo, kotel na tekoče kurivo, hranilnik toplote, mešalni ogrevalni krog, grelnik sanitarne vode; varianta 1

List št. **2**

1 2 3 4 5 6 7 8

LEGENDA:

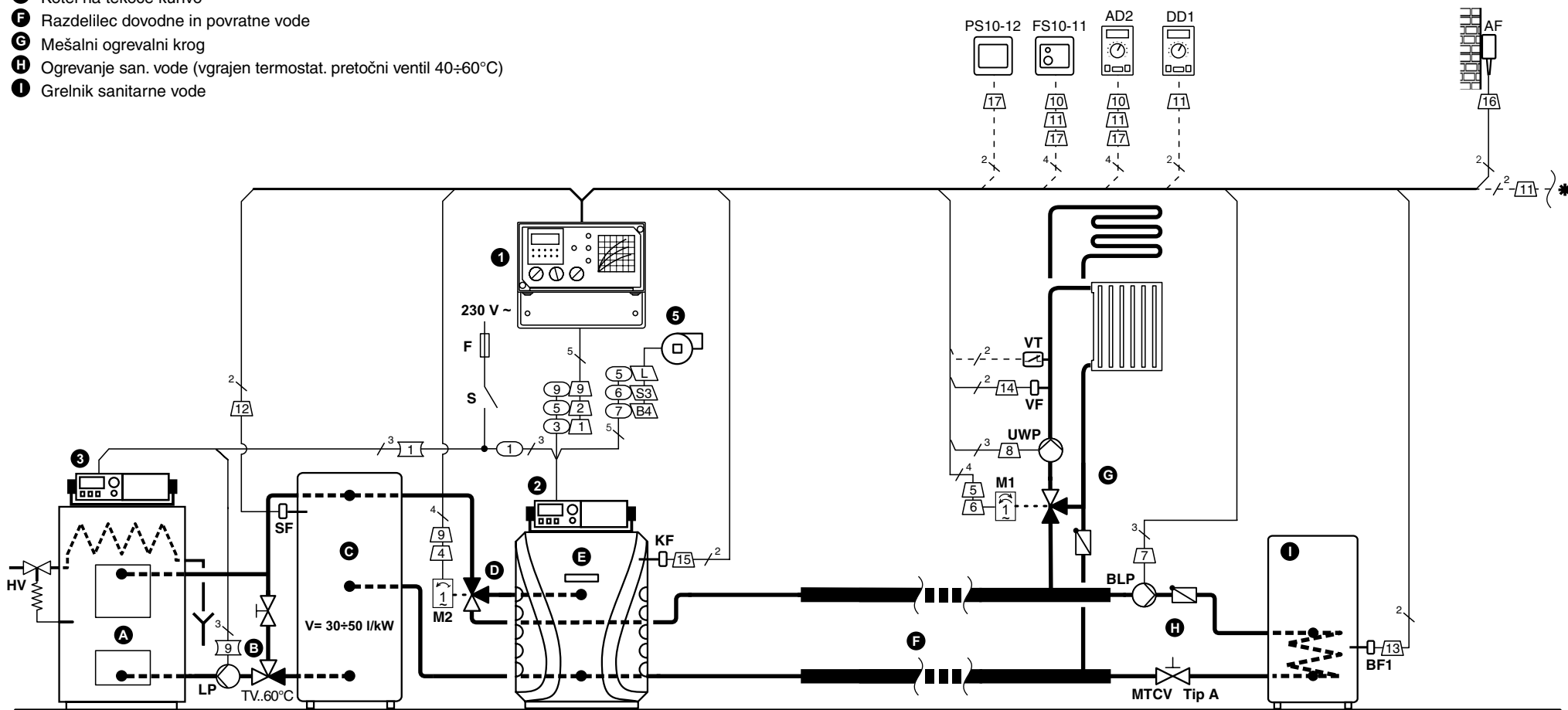
Elementi ogrevalne tehnike:

- A** Kotel na trdo kurivo
- B** Obtočna črp. kotla na trdo kurivo (termostatski ventil 60°C)
- C** Hranilnik toplote
- D** Preklopni ventil
- E** Kotel na tekoče kurivo
- F** Razdelilec dovodne in povratne vode
- G** Mešalni ogrevalni krog
- H** Ogrevanje san. vode (vgrajen termostat. pretočni ventil 40:60°C)
- I** Grelnik sanitarne vode

Elementi regulacijske tehnike:

- 1** Regulator celotnega sistema Teramatik D2
- 2** Kotlovni regulator HK10 ali HKT10
- 3** Regulator za vklop polnilne črpalke HK10LP
- 5** Gorilnik

OPOMBA: Vse povezave omrežne napetosti imajo povezano še N in \pm . Vse povezave šibkega toka imajo skupno povezavo na GND.
 Vodniki za omrežje naj bodo min. preseka 1.5 mm², na primer H03VV-F3G1.5, H03VV-F4G1.5 in H03VV-F5G1.5 (PPL).
 Vodniki za tipala so lahko LiYCY1x2x0.25, LiYCY2x2x0.25, LiYCY1x2x0.34, LiYCY2x2x0.34 ali J-Y(ST)Y1x2x0.6, J-Y(ST)Y2x2x0.6, J-Y(ST)Y1x2x0.8, J-Y(ST)Y2x2x0.8.
 Potrebne povezave: — Možnost izbire ali opcije: ---
POZOR: Instalacijske sheme prikazujejo princip delovanja in ne vsebujejo vseh pomožnih in varnostnih elementov! Pri projektiranju in montaži je potrebno upoštevati veljavne predpise!



© Nepooblaščenno kopiranje ali razmnoževanje ni dovoljeno. Sheme se lahko uporabljajo ob navedbi izvora. Pridržujemo si pravico do sprememb.



SELTRON d.o.o.
 SI 2345 Bistrica ob Dravi, Ruška cesta 96
 tel: (02) 671 96 00; fax: (02) 671 96 66
 http://www.seltron.si; Email: info@seltron.si

a	01.2003-REV. 3.0	Snoval: JH
b		Koda: S2400008
c		Datum: 06.2002

Shema št. **410**

HIDRAVLIČNA SHEMA - D2
 kotel na trdo kurivo, kotel na tekoče kurivo, hranilnik toplote, mešalni ogrevalni krog, grelnik sanitarne vode; varianta 2

List št. **1**

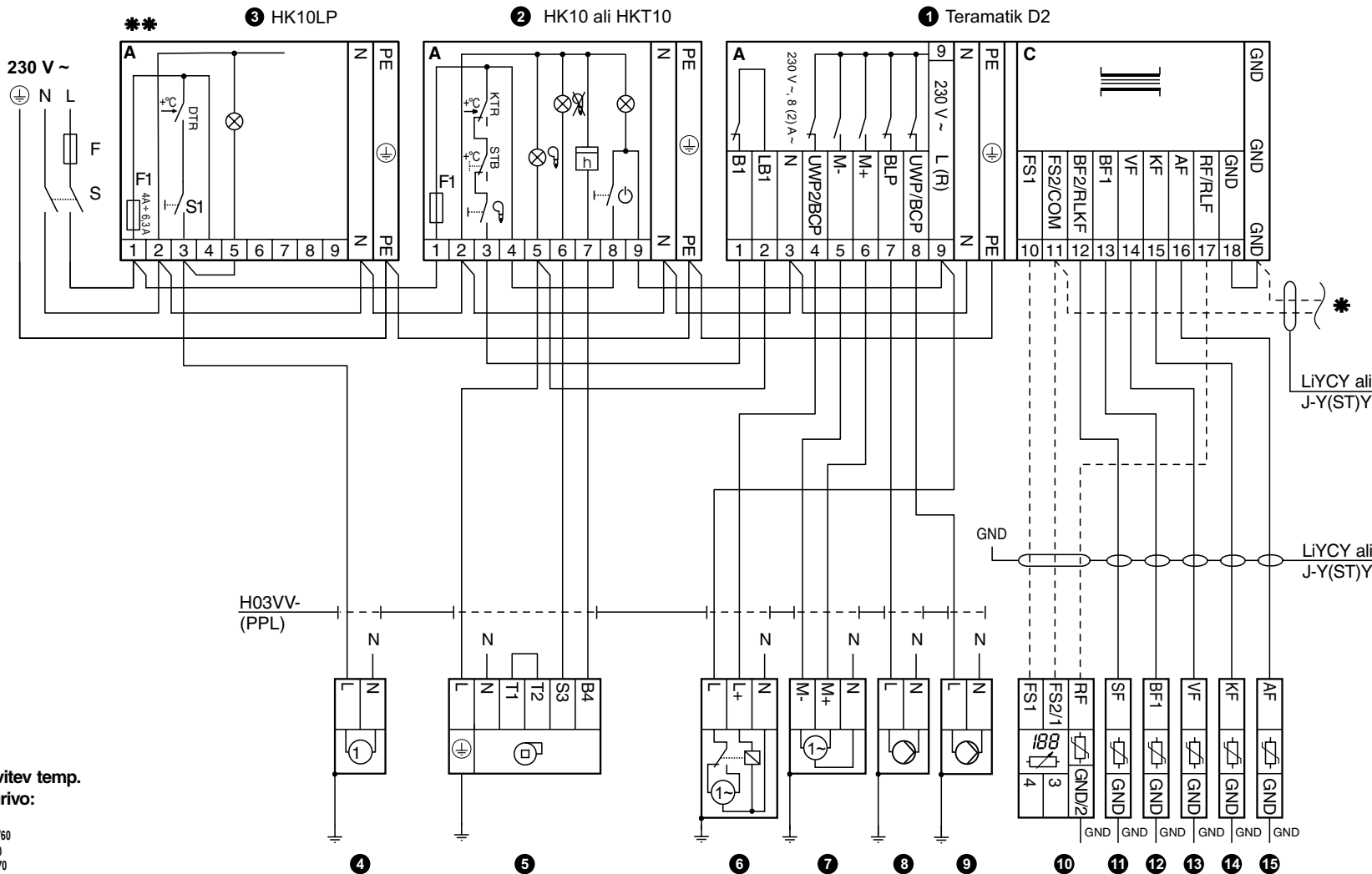
1 2 3 4 5 6 7 8

LEGENDA:

Elementi regulacijske tehnike:

- ① Regulator celotnega sistema Teramatik D2
- ② Kotlovni regulator HK10 ali HKT10
- ③ Regulator za vklop polnilne črpalke HK10LP
- ④ Obtočna črp. za polnjenje hranilnika in obtok kotla na trdo kurivo LP
- ⑤ Gorilnik
- ⑥ Motorni pogon za mešalni ventil - preklop MP15L (MP15R)
- ⑦ Motorni pogon za mešalni ventil MP15
- ⑧ Obtočna črpalka sanitarne vode BLP
- ⑨ Obtočna črpalka mešalnega ogrevalnega kroga UWP
- ⑩ Sobna enota PS10-12 ali FS10-11 ali AD2 ali DD1
- ⑪ Tipalo temperature hranilnika toplote SF
- ⑫ Tipalo temperature sanitarne vode BF1
- ⑬ Tipalo temperature dviznega voda VF
- ⑭ Tipalo temperature kotla KF
- ⑮ Tipalo zunanje temperature AF

OPOMBA: Vse povezave omrežne napetosti imajo povezano še N in PE. Vse povezave šibkega toka imajo skupno povezavo na GND. Potrebne povezave: — Možnost izbire ali opcije: - - - -
POZOR: Instalacijske sheme prikazujejo princip delovanja in ne vsebujejo vseh pomožnih in varnostnih elementov! Pri projektiranju in montaži je potrebno upoštevati veljavne predpise!



* BUS povezava za širitev sistema; sheme 350, 351

** Ali ustrezna regulacija v sestavi kotla na trdo kurivo

Kodirno stikalo - potrebna nastavitvev:



Potrebna nastavitvev temp. kotla na trdo kurivo:



© Nepooblaščenno kopiranje ali razmnoževanje ni dovoljeno. Sheme se lahko uporabljajo ob navedbi izvora. Pridržujemo si pravico do sprememb.



SELTRON d.o.o.
 SI 2345 Bistrica ob Dravi, Ruška cesta 96
 tel: (02) 671 96 00; fax: (02) 671 96 66
 http://www.seltron.si; Email: info@seltron.si

a	01.2003-REV. 3.0
b	
c	

Snoval: **JH**
 Koda: **S2400008**
 Datum: **06.2002**

Shema št. **410**

ELEKTRIČNA SHEMA - D2
 kotel na trdo kurivo, kotel na tekoče kurivo, hranilnik toplote, mešalni ogrevalni krog, grelnik sanitarne vode; varianta 2

List št. **2**

1 2 3 4 5 6 7 8

LEGENDA:

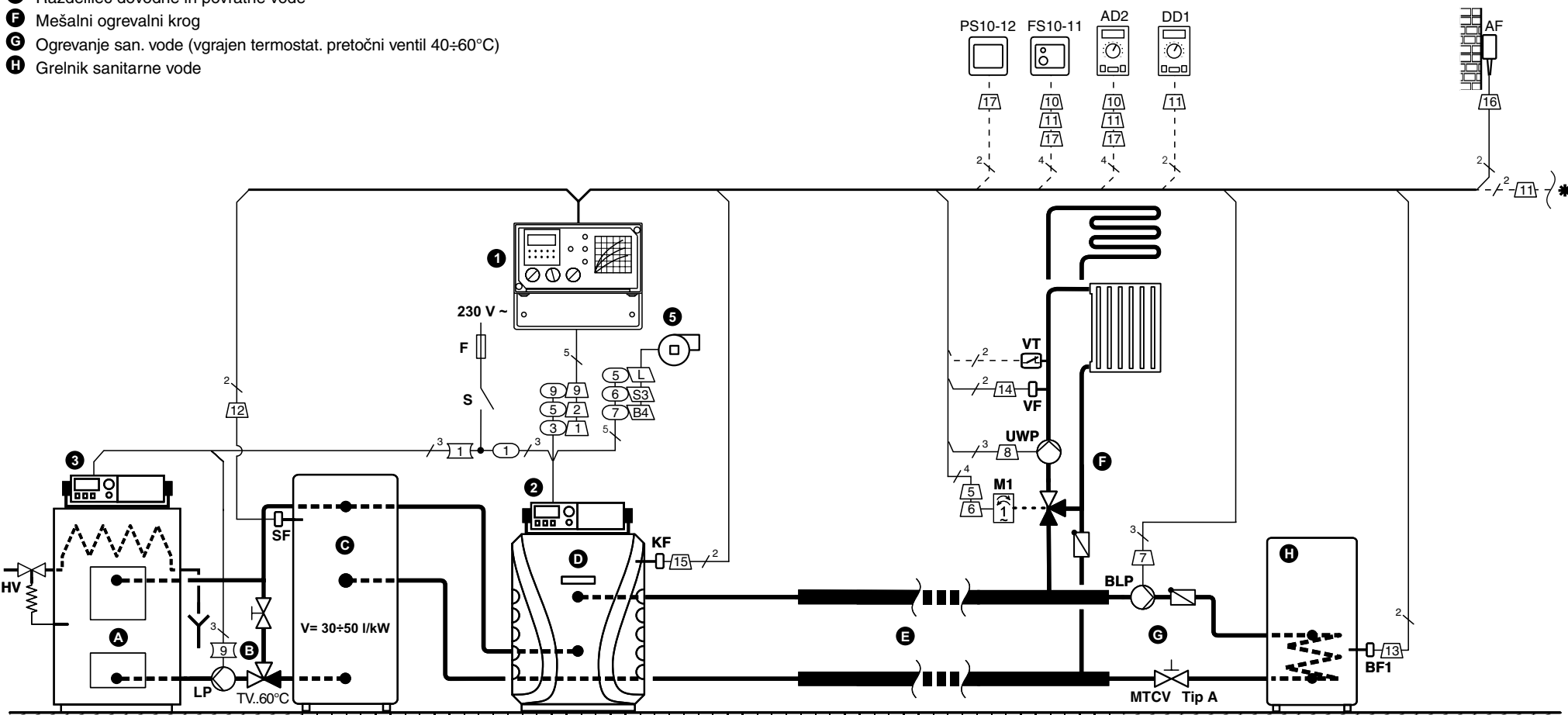
Elementi ogrevalne tehnike:

- A** Kotel na trdo kurivo
- B** Obtočna črp. kotla na trdo kurivo (termostatski ventil 60°C)
- C** Hranilnik toplote
- D** Kotel na tekoče kurivo
- E** Razdelilec dovodne in povratne vode
- F** Mešalni ogrevalni krog
- G** Ogrevanje san. vode (vgrajen termostat. pretočni ventil 40+60°C)
- H** Grelnik sanitarne vode

Elementi regulacijske tehnike:

- 1** Regulator celotnega sistema Teramatik D2
- 2** Kotlovni regulator HK10 ali HKT10
- 3** Regulator za vklop polnilne črpalke HK10LP
- 5** Gorilnik

OPOMBA: Vse povezave omrežne napetosti imajo povezano še N in ±. Vse povezave šibkega toka imajo skupno povezavo na GND.
 Vodniki za omrežje naj bodo min. preseka 1.5 mm², na primer H03VV-F3G1.5, H03VV-F4G1.5 in H03VV-F5G1.5 (PPL).
 Vodniki za tipala so lahko LiYCY1x2x0.25, LiYCY2x2x0.25, LiYCY1x2x0.34, LiYCY2x2x0.34 ali J-Y(ST)Y1x2x0.6, J-Y(ST)Y2x2x0.6, J-Y(ST)Y1x2x0.8, J-Y(ST)Y2x2x0.8.
 Potrebne povezave: — Možnost izbire ali opcije: ---
POZOR: Instalacijske sheme prikazujejo princip delovanja in ne vsebujejo vseh pomožnih in varnostnih elementov! Pri projektiranju in montaži je potrebno upoštevati veljavne predpise!



© Nepooblaščenno kopiranje ali razmnoževanje ni dovoljeno. Sheme se lahko uporabljajo ob navedbi izvora. Pridržujemo si pravico do sprememb.



SELTRON d.o.o.
 SI 2345 Bistrica ob Dravi, Ruška cesta 96
 tel: (02) 671 96 00; fax: (02) 671 96 66
 http://www.seltron.si; Email: info@seltron.si

a	01.2003-REV. 3.0	Snoval: JH
b		Koda: S2400008
c		Datum: 06.2002

Shema št. **411**

HIDRAVLIČNA SHEMA - D2
 kotel na trdo kurivo, kotel na tekoče kurivo, hranilnik toplote, mešalni ogrevalni krog, grelnik sanitarne vode; varianta 3

List št. **1**

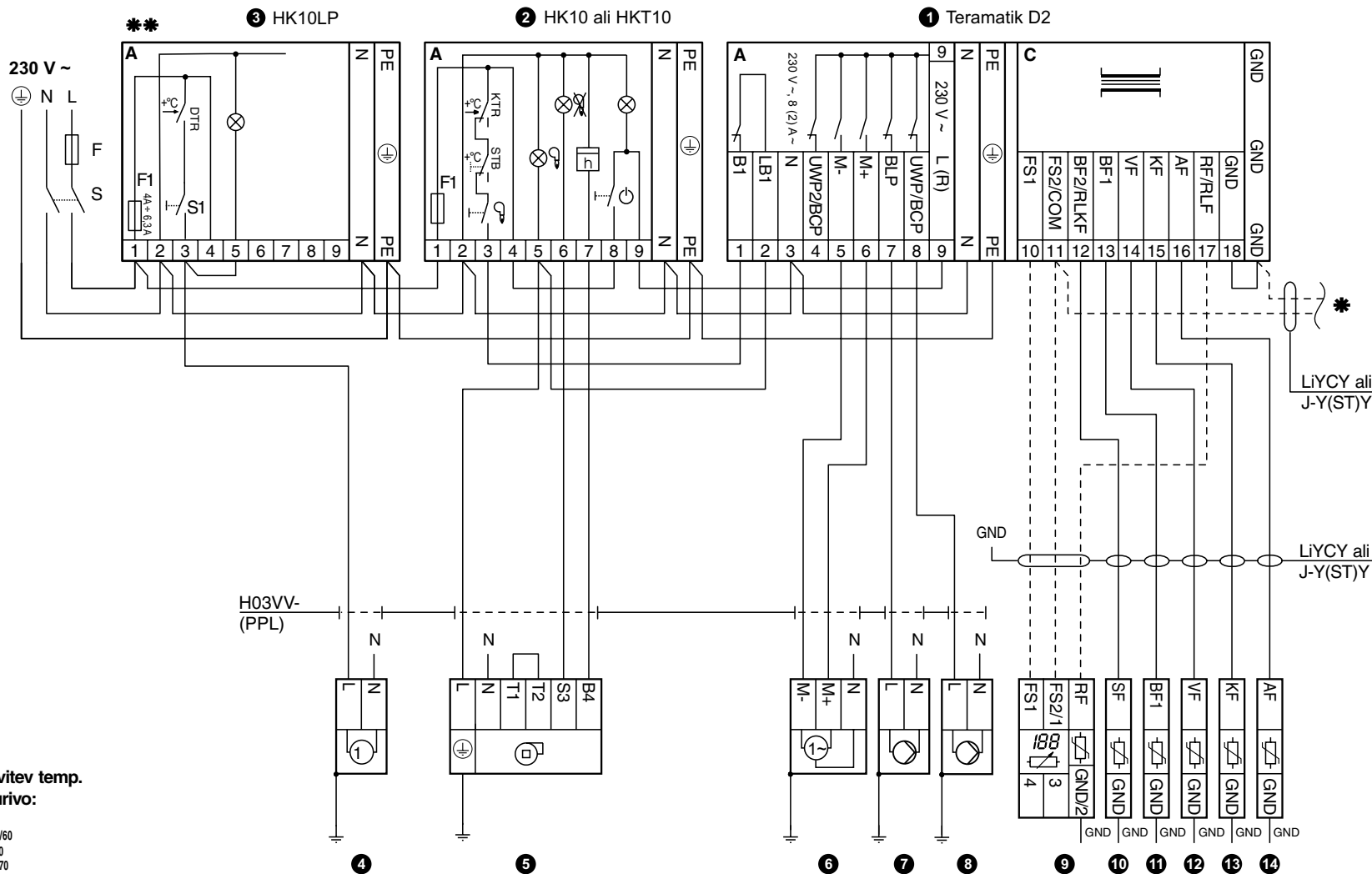
1	2	3	4	5	6	7	8
---	---	---	---	---	---	---	---

LEGENDA:

Elementi regulacijske tehnike:

- ❶ Regulator celotnega sistema Teramatik D2
- ❷ Kotlovni regulator HK10 ali HKT10
- ❸ Regulator za vklop polnilne črpalke HK10LP
- ❹ Obtočna črp. za polnjenje hranilnika in obtok kotla na trdo kurivo LP
- ❺ Gorilnik
- ❻ Motorni pogon za mešalni ventil MP15
- ❼ Obtočna črpalka sanitarne vode BLP
- ❽ Obtočna črpalka mešalnega ogrevalnega kroga UWP
- ❾ Sobna enota PS10-12 ali FS10-11 ali AD2 ali DD1
- ❿ Tipalo temperature hranilnika toplote SF
- ⓫ Tipalo temperature sanitarne vode BF1
- ⓬ Tipalo temperature dvižnega voda VF
- ⓭ Tipalo temperature kotla KF
- ⓮ Tipalo zunanje temperature AF

OPOMBA: Vse povezave omrežne napetosti imajo povezano še N in PE. Vse povezave šibkega toka imajo skupno povezavo na GND. Potrebne povezave: — Možnost izbire ali opcije: - - - -
POZOR: Instalacijske sheme prikazujejo princip delovanja in ne vsebujejo vseh pomožnih in varnostnih elementov! Pri projektiranju in montaži je potrebno upoštevati veljavne predpise!



* BUS povezava za širitev sistema; sheme 350, 351

** Ali ustrezna regulacija v sestavi kotla na trdo kurivo

Kodirno stikalo - potrebna nastavitvev:



Potrebna nastavitvev temp. kotla na trdo kurivo:



© Nepooblaščen kopiranje ali razmnoževanje ni dovoljeno. Sheme se lahko uporabljajo ob navedbi izvora. Pridržujemo si pravico do sprememb.



SELTRON d.o.o.
 SI 2345 Bistrica ob Dravi, Ruška cesta 96
 tel: (02) 671 96 00; fax: (02) 671 96 66
 http://www.seltron.si; Email: info@seltron.si

a	01.2003-REV. 3.0
b	
c	

Snoval: **JH**
 Koda: **S2400008**
 Datum: **06.2002**

Shema št. **411**

ELEKTRIČNA SHEMA - D2
 kotel na trdo kurivo, kotel na tekoče kurivo, hranilnik toplote, mešalni ogrevalni krog, grelnik sanitarne vode; varianta 3

List št. **2**

1 2 3 4 5 6 7 8

LEGENDA:

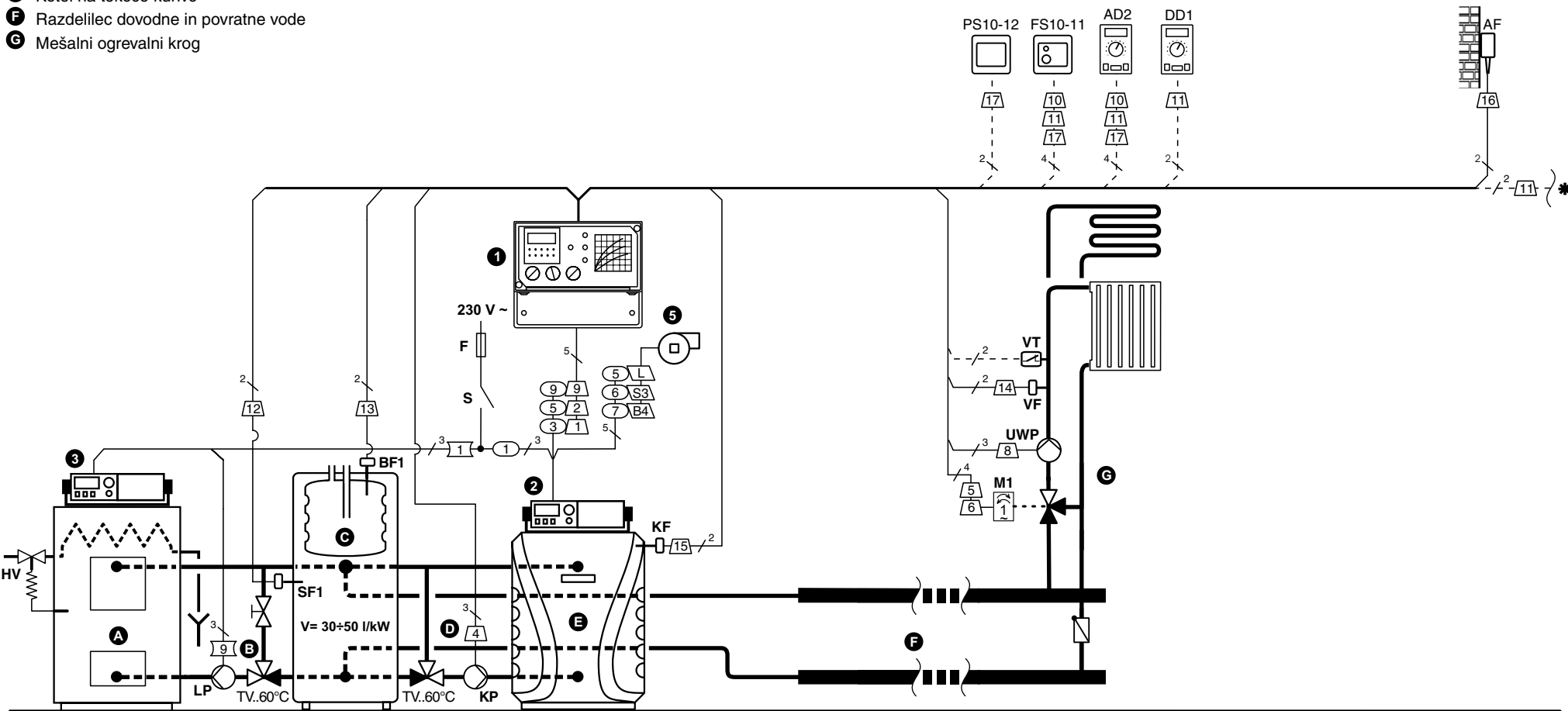
Elementi ogrevalne tehnike:

- A** Kotel na trdo kurivo
- B** Obtočna črp. kotla na trdo kurivo (termostatski ventil 60°C)
- C** Hranilnik toplote z vgrajenim grelnikom sanitarne vode
- D** Obtočna črp. kotla na tekoče kurivo (termostatski ventil 60°C)
- E** Kotel na tekoče kurivo
- F** Razdelilec dovodne in povratne vode
- G** Mešalni ogrevalni krog

Elementi regulacijske tehnike:

- 1** Regulator celotnega sistema Teramatik D2
- 2** Kotlovni regulator HK10 ali HKT10
- 3** Regulator za vklop polnilne črpalke HK10LP
- 5** Gorilnik

OPOMBA: Vse povezave omrežne napetosti imajo povezano še N in \pm . Vse povezave šibkega toka imajo skupno povezavo na GND.
 Vodniki za omrežje naj bodo min. preseka 1.5 mm², na primer H03VV-F3G1.5, H03VV-F4G1.5 in H03VV-F5G1.5 (PPL).
 Vodniki za tipala so lahko LiYCY1x2x0.25, LiYCY2x2x0.25, LiYCY1x2x0.34, LiYCY2x2x0.34 ali J-Y(ST)Y1x2x0.6, J-Y(ST)Y2x2x0.6, J-Y(ST)Y1x2x0.8, J-Y(ST)Y2x2x0.8.
 Potrebne povezave: — Možnost izbire ali opcije: ---
POZOR: Instalacijske sheme prikazujejo princip delovanja in ne vsebujejo vseh pomožnih in varnostnih elementov! Pri projektiranju in montaži je potrebno upoštevati veljavne predpise!



© Nepooblaščenno kopiranje ali razmnoževanje ni dovoljeno. Sheme se lahko uporabljajo ob navedbi izvora. Pridržujemo si pravico do sprememb.



SELTRON d.o.o.
 SI 2345 Bistrica ob Dravi, Ruška cesta 96
 tel: (02) 671 96 00; fax: (02) 671 96 66
 http://www.seltron.si; Email: info@seltron.si

a	01.2003-REV. 3.0	Snoval: JH
b		Koda: S2400008
c	Ver. D2 4.7 ali več	Datum: 06.2002

Shema št. **412**

HIDRAVLIČNA SHEMA - D2
 kotel na trdo kurivo, kotel na tekoče kurivo, mešalni ogrevalni krog, hranilnik toplote z vgrajenim grelnikom sanitarne vode; varianta 4

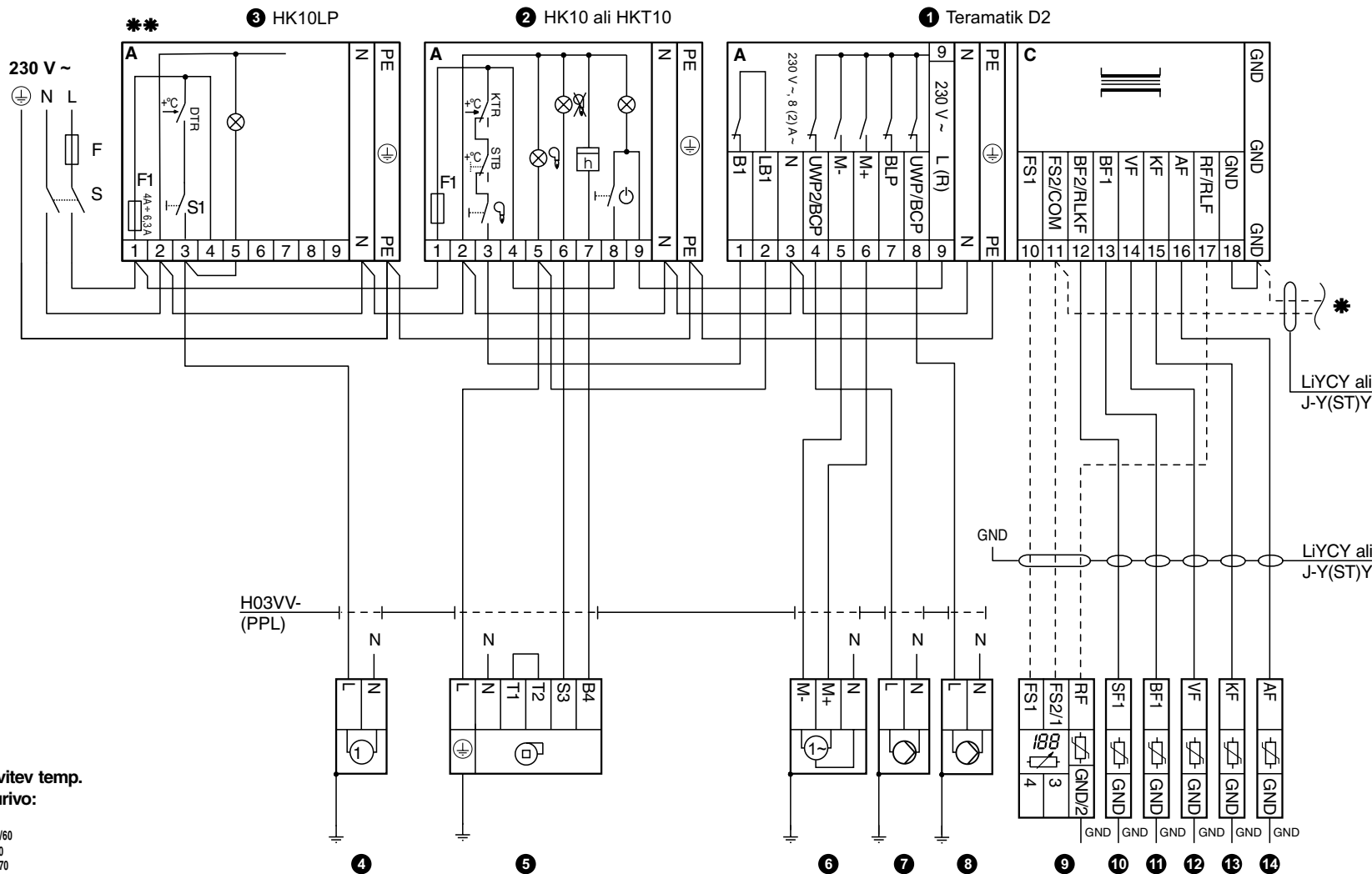
List št. **1**

LEGENDA:

Elementi regulacijske tehnike:

- ❶ Regulator celotnega sistema Teramatik D2
- ❷ Kotlovni regulator HK10 ali HKT10
- ❸ Regulator za vklop polnilne črpalke HK10LP
- ❹ Obtočna črp. za polnjenje hranilnika in obtok kotla na trdo kurivo LP
- ❺ Gorilnik
- ❻ Motorni pogon za mešalni ventil MP15
- ❼ Obtočna črp. za polnjenje hranilnika in obtok kotla na tekoče kurivo KP
- ❽ Obtočna črpalka mešalnega ogrevalnega kroga UWP
- ❾ Sobna enota PS10-12 ali FS10-11 ali AD2 ali DD1
- ❿ Tipalo temperature hranilnika toplote SF1
- ⓫ Tipalo temperature sanitarne vode BF1
- ⓬ Tipalo temperature dvižnega voda VF
- ⓭ Tipalo temperature kotla KF
- ⓮ Tipalo zunanje temperature AF

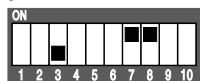
OPOMBA: Vse povezave omrežne napetosti imajo povezano še N in PE. Vse povezave šibkega toka imajo skupno povezavo na GND. Potrebne povezave: — Možnost izbire ali opcije: - - - -
POZOR: Instalacijske sheme prikazujejo princip delovanja in ne vsebujejo vseh pomožnih in varnostnih elementov! Pri projektiranju in montaži je potrebno upoštevati veljavne predpise!



* BUS povezava za širitev sistema; sheme 350, 351

** Ali ustrezna regulacija v sestavi kotla na trdo kurivo

Kodirno stikalo - potrebna nastavitve:



Potrebna nastavitve temp. kotla na trdo kurivo:



© Nepooblaščen kopiranje ali razmnoževanje ni dovoljeno. Sheme se lahko uporabljajo ob navedbi izvora. Pridržujemo si pravico do sprememb.



SELTRON d.o.o.
 SI 2345 Bistrica ob Dravi, Ruška cesta 96
 tel: (02) 671 96 00; fax: (02) 671 96 66
 http://www.seltron.si; Email: info@seltron.si

a	01.2003-REV. 3.0
b	
c	Ver. D2 4.7 ali več

Snoval:	JH
Koda:	S2400008
Datum:	06.2002

Shema št.:	412
------------	-----

ELEKTRIČNA SHEMA - D2
 kotel na trdo kurivo, kotel na tekoče kurivo, mešalni ogrevalni krog, hranilnik toplote z vgrejenim grelnikom sanitarne vode; varianta 4

List št.:	2
-----------	---

1

2

3

4

5

6

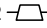
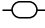

7

8

LEGENDA:**Elementi ogrevalne tehnike:**

- A** Kombiniran kotel na trdo in tekoče kurivo
- B** Razdelilec dovodne in povratne vode
- C** Mešalni ogrevalni krog
- D** Ogrevanje sanitarne vode
- E** Grelnik sanitarne vode

Elementi regulacijske tehnike:

- 1** Regulator celotnega sistema Teramatik D2 
 - 2** * Regulator kotla na tekoče kurivo HK10 ali HKT10 
 - 3** Gorilnik 
- * ali ustrezen regulator, ki je dobavljen s kotlom

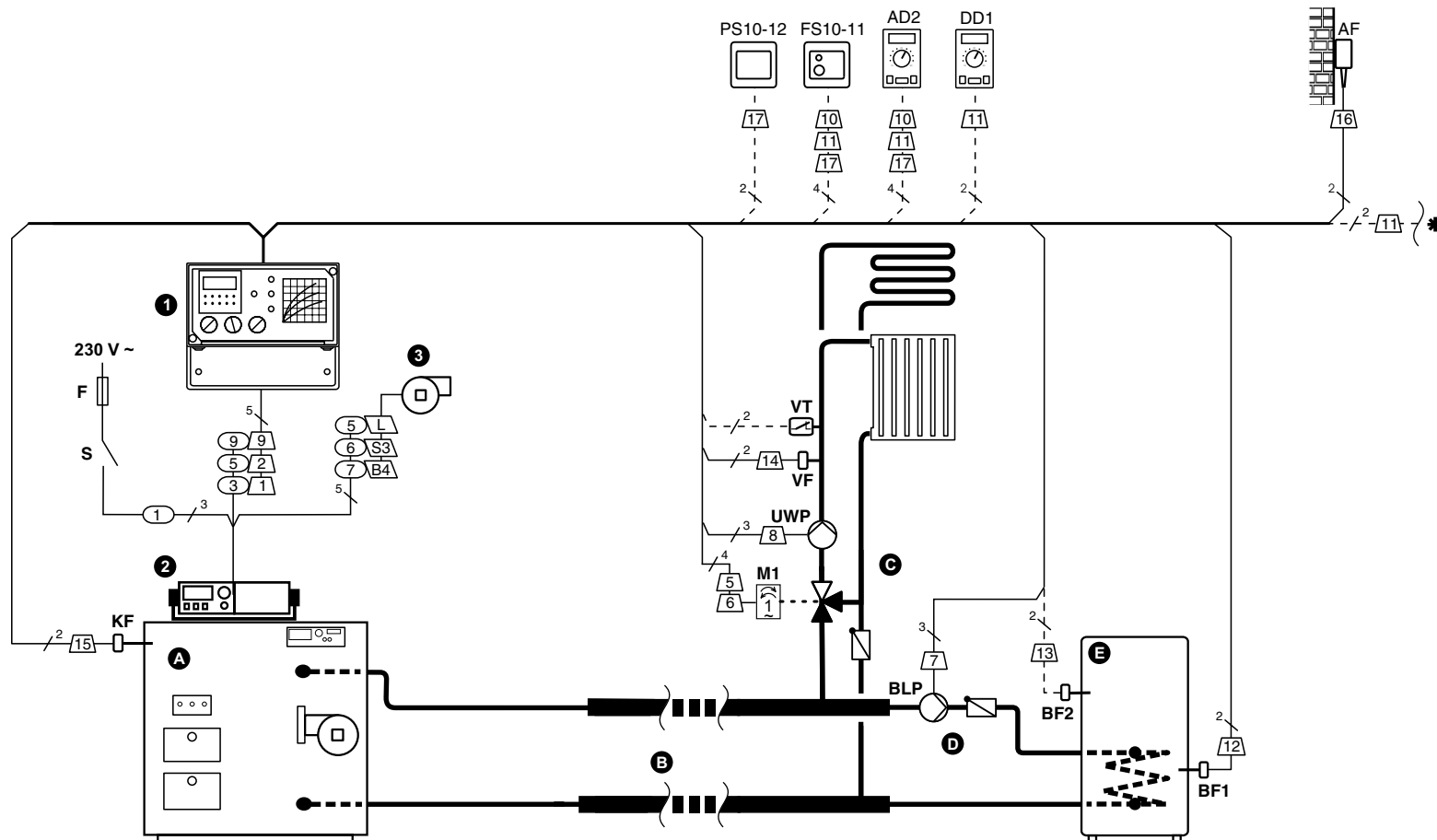
OPOMBA: Vse povezave omrežne napetosti imajo povezano še **N** in \pm . Vse povezave šibkega toka imajo skupno povezavo na **GND**.

Vodniki za omrežje naj bodo min. preseka 1.5 mm², na primer H03VV-F3G1.5, H03VV-F4G1.5 in H03VV-F5G1.5 (PPL).

Vodniki za tipala so lahko LiYCY1x2x0.25, LiYCY2x2x0.25, LiYCY1x2x0.34, LiYCY2x2x0.34 ali J-Y(ST)Y1x2x0.6, J-Y(ST)Y2x2x0.6, J-Y(ST)Y1x2x0.8, J-Y(ST)Y2x2x0.8.

Potrebne povezave: — Možnost izbire ali opcije: ---

POZOR: Instalacijske sheme prikazujejo princip delovanja in ne vsebujejo vseh pomožnih in varnostnih elementov! Pri projektiranju in montaži je potrebno upoštevati veljavne predpise!



© Nepooblaščenno kopiranje ali razmnoževanje ni dovoljeno. Sheme se lahko uporabljajo ob navedbi izvora. Pridržujemo si pravico do sprememb.



SELTRON d.o.o.

SI 2345 Bistrica ob Dravi, Ruška cesta 96
tel: (02) 671 96 00; fax: (02) 671 96 66
http://www.seltron.si; Email: info@seltron.si

a 01.2003-REV. 3.0

b

c

Snoval: JH

Koda: S2400008

Datum: 10.2002

Shema
štev.

413

HIDRAVLIČNA SHEMA - D2

kombinirani kotel na trdo in tekoče kurivo,
mešalni ogrevalni krog, grelnik sanitarne vode

List
štev.

1

1 2 3 4 5 6 7 8

LEGENDA:

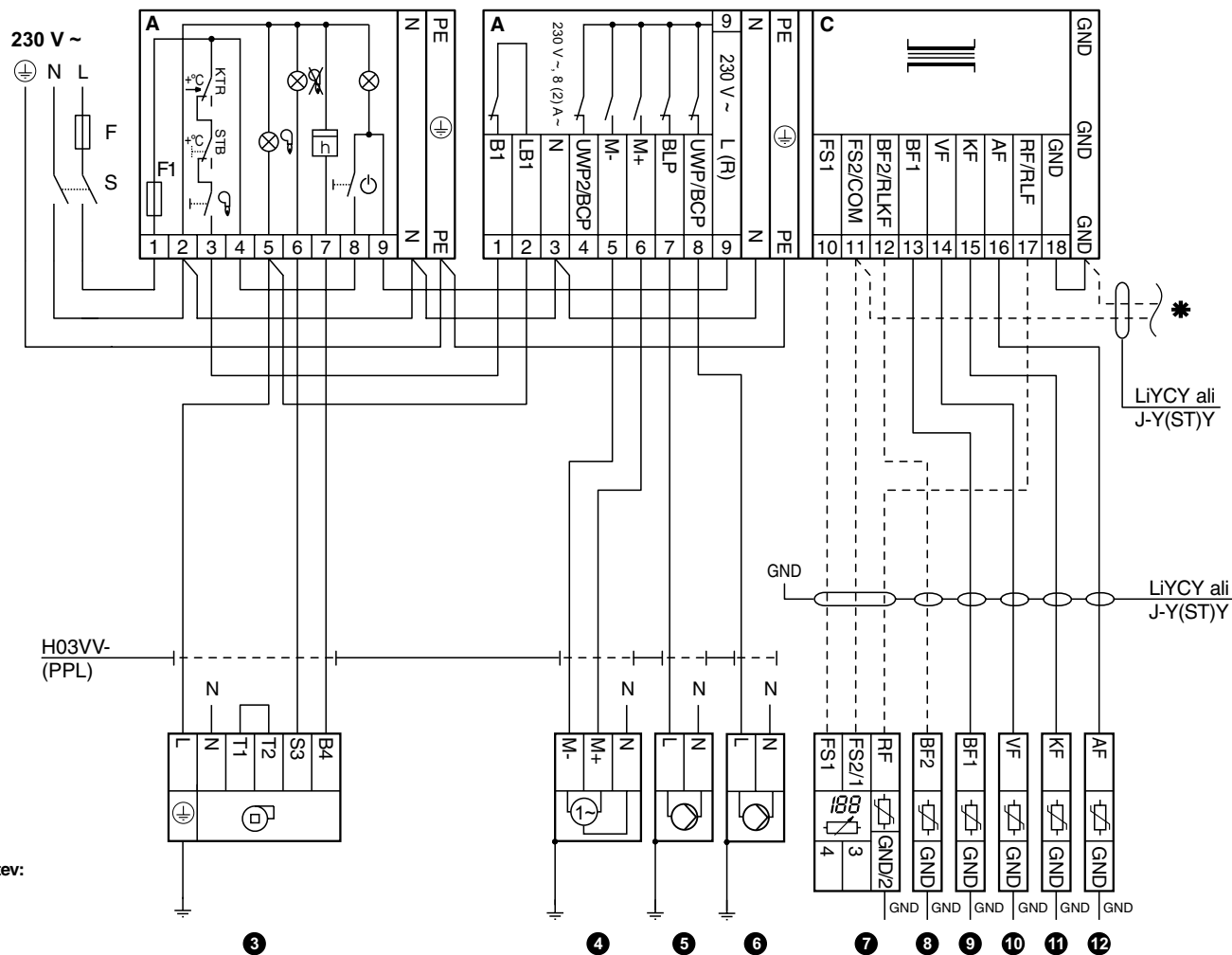
Elementi regulacijske tehnike:

- ❶ Regulator celotnega sistema
Teramatik D2
- ❷ Kotlovni regulator
HK10 ali HKT10
- ❸ Gorilnik
- ❹ Motorni pogon za mešalni
ventil MP15
- ❺ Obtočna črpalka ogrevanja
sanitarne vode BLP
- ❻ Obtočna črpalka mešalnega
ogrevalnega kroga UWP
- ❼ Sobna enota PS10-12 ali
FS10-11 ali AD2 ali DD1
- ❽ Tipalo temperature sanitarne
vode BF2 (samo pri verziji 5.1 ali manj)
- ❾ Tipalo temperature sanitarne
vode BF1
- ❿ Tipalo temperature dviznega
voda VF
- ⓫ Tipalo temperature kotla KF
- ⓬ Tipalo zunanje temperature AF

OPOMBA: Vse povezave omrežne napetosti imajo povezano še N in PE. Vse povezave šibkega toka imajo skupno povezavo na GND. Potrebne povezave: — Možnost izbire ali opcije: - - - -
POZOR: Instalacijske sheme prikazujejo princip delovanja in ne vsebujejo vseh pomožnih in varnostnih elementov! Pri projektiranju in montaži je potrebno upoštevati veljavne predpise!

❷ HK10 ali HKT10

❶ Teramatik D2



* BUS povezava za širitev sistema; sheme 350, 351

Kodirno stikalo - potrebna nastavitvev:



Kodirno stikalo - potrebna nastavitvev:



Min. temp. kotla na trdo kurivo- potrebna nastavitvev:



Ver. D2 5.5 ali več

© Nepooblaščenno kopiranje ali razmnoževanje ni dovoljeno. Sheme se lahko uporabljajo ob navedbi izvora. Pridržujemo si pravico do sprememb.



SELTRON d.o.o.
 SI 2345 Bistrica ob Dravi, Ruška cesta 96
 tel: (02) 671 96 00; fax: (02) 671 96 66
 http://www.seltron.si; Email: info@seltron.si

a	01.2003-REV. 3.0
b	
c	

Snoval: JH
Koda: S2400008
Datum: 10.2002

Shema št. 413

ELEKTRIČNA SCHEMA - D2
 kombinirani kotel na trdo in tekoče kurivo,
 mešalni ogrevalni krog, grelnik sanitarne vode

List št. 2

1 2 3 4 5 6 7 8

LEGENDA:

Elementi ogrevalne tehnike:

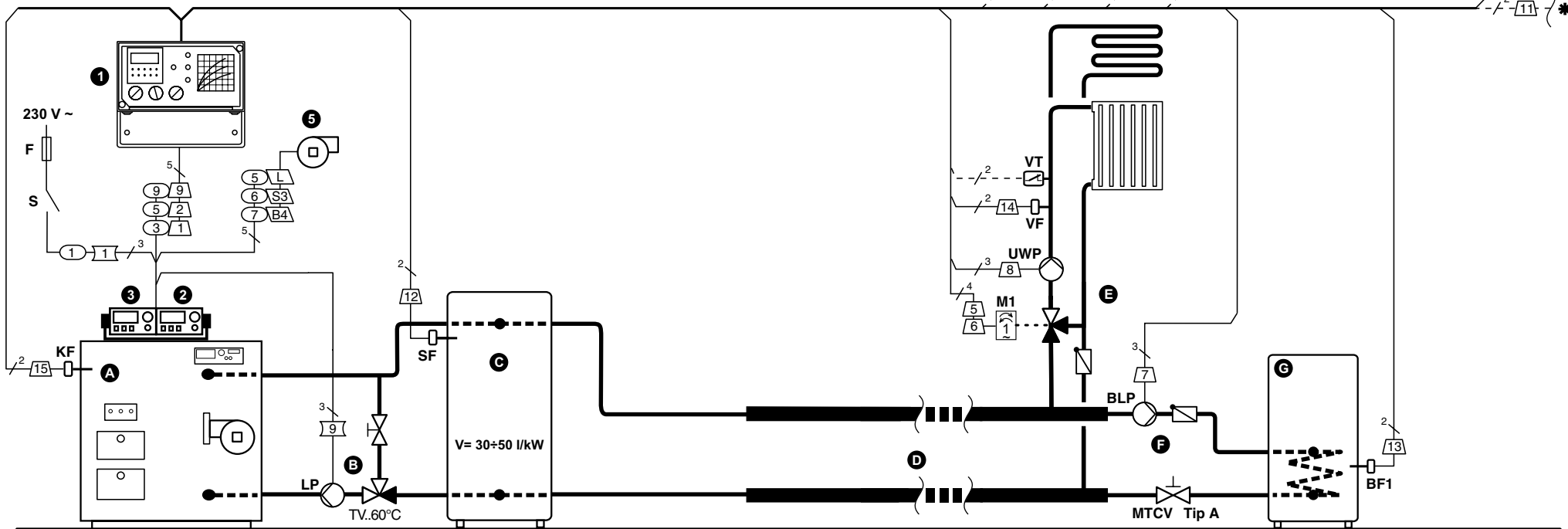
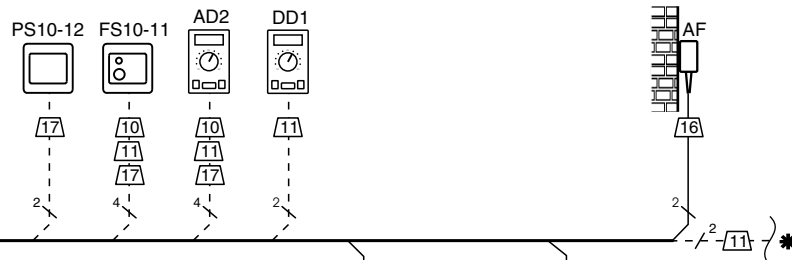
- A** Kombiniran kotel na trdo in tekoče kurivo
- B** Obtočna črp. kombiniranega kotla (termostatski ventil 60°C)
- C** Hranilnik toplote
- D** Razdelilec dovodne in povratne vode
- E** Mešalni ogrevalni krog
- F** Ogrevanje sanitarne vode (vgrajen termostat. pretočni ventil 40÷60°C)
- G** Grelnik sanitarne vode

Elementi regulacijske tehnike:

- 1** Regulator celotnega sistema Teramatik D2
- 2** * Regulator kotla na tekoče kurivo HK10 ali HKT10
- 3** * Regulator za vklop polnilne črpalke HK10LP
- 5** Gorilnik

* ali ustrezen regulator, ki je dobavljen s kotlom

OPOMBA: Vse povezave omrežne napetosti imajo povezano še N in ±. Vse povezave šibkega toka imajo skupno povezavo na GND.
 Vodniki za omrežje naj bodo min. preseka 1.5 mm², na primer H03VV-F3G1.5, H03VV-F4G1.5 in H03VV-F5G1.5 (PPL).
 Vodniki za tipala so lahko LiYCY1x2x0.25, LiYCY2x2x0.25, LiYCY1x2x0.34, LiYCY2x2x0.34 ali J-Y(ST)Y1x2x0.6, J-Y(ST)Y2x2x0.6, J-Y(ST)Y1x2x0.8, J-Y(ST)Y2x2x0.8.
 Potrebne povezave: — Možnost izbire ali opcije: ---
POZOR: Instalacijske sheme prikazujejo princip delovanja in ne vsebujejo vseh pomožnih in varnostnih elementov! Pri projektiranju in montaži je potrebno upoštevati veljavne predpise!



© Nepooblaščenno kopiranje ali razmnoževanje ni dovoljeno. Sheme se lahko uporabljajo ob navedbi izvora. Pridržujemo si pravico do sprememb.



SELTRON d.o.o.
 SI 2345 Bistrica ob Dravi, Ruška cesta 96
 tel: (02) 671 96 00; fax: (02) 671 96 66
 http://www.seltron.si; Email: info@seltron.si

a	01.2003-REV. 3.0	Snoval: JH
b		Koda: S2400008
c	Ver. D2 4.9 ali več	Datum: 10.2002

Shema št. **414**

HIDRAVLIČNA SHEMA - D2
 kombinirani kotel na trdo in tekoče kurivo,
 hranilnik toplote, mešalni ogrevalni krog,
 grelnik sanitarne vode

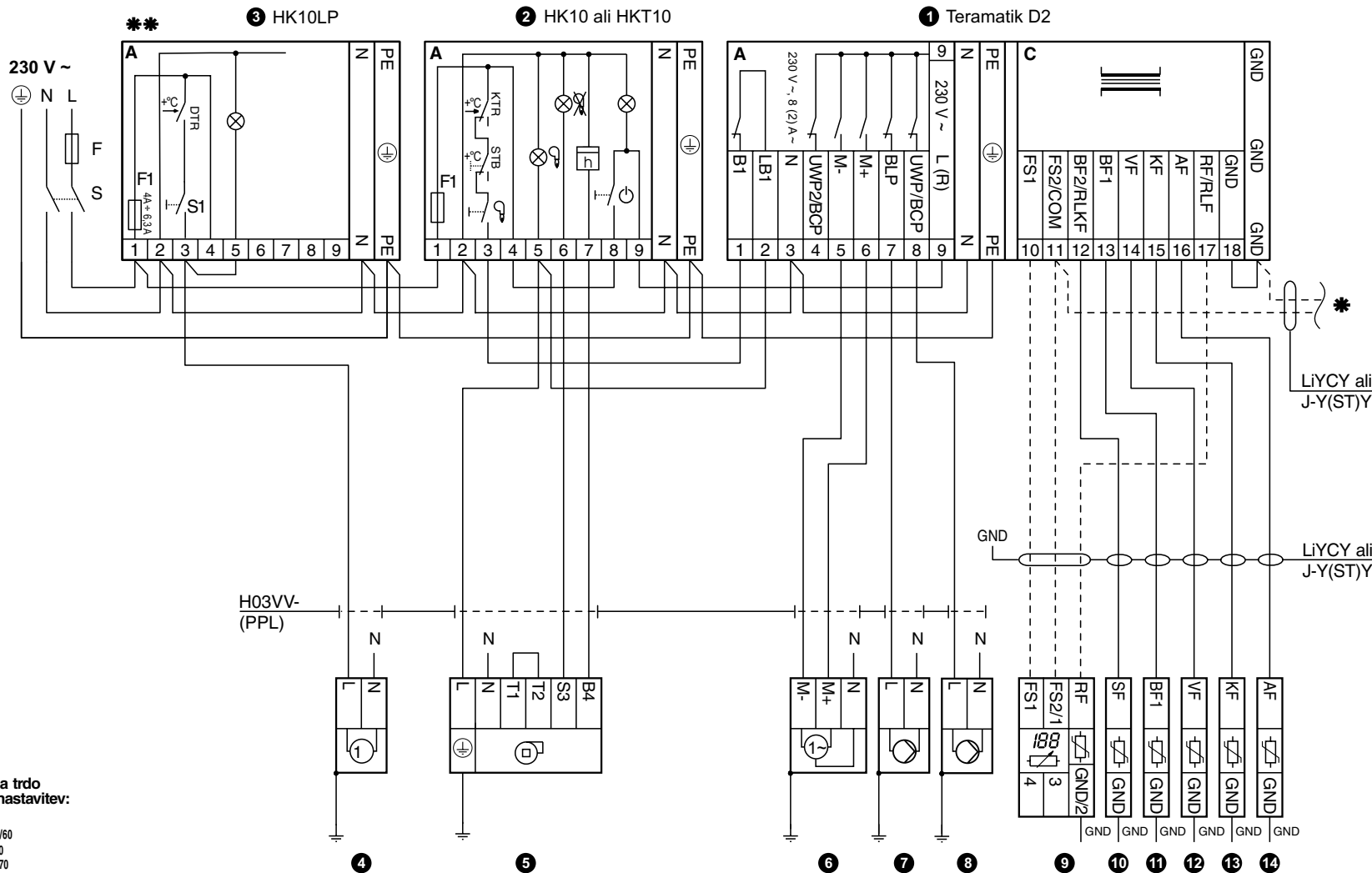
List št. **1**

LEGENDA:

Elementi regulacijske tehnike:

- ❶ Regulator celotnega sistema Teramatik D2
- ❷ Kotlovni regulator HK10 ali HKT10
- ❸ Regulator za vklop polnilne črpalke HK10LP
- ❹ Obtočna črp. za polnjenje hranilnika in obtok kombiniranega kotla LP
- ❺ Gorilnik
- ❻ Motorni pogon za mešalni ventil MP15
- ❼ Obtočna črpalka ogrevanja sanitarne vode BLP
- ❽ Obtočna črpalka mešalnega ogrevalnega kroga UWP
- ❾ Sobna enota PS10-12 ali FS10-11 ali AD2 ali DD1
- ❿ Tipalo temperature hranilnika toplote SF
- ⓫ Tipalo temperature sanitarne vode BF1
- ⓬ Tipalo temperature dvižnega voda VF
- ⓭ Tipalo temperature kotla KF
- ⓮ Tipalo zunanje temperature AF

OPOMBA: Vse povezave omrežne napetosti imajo povezano še N in PE. Vse povezave šibkega toka imajo skupno povezavo na GND. Potrebne povezave: — Možnost izbire ali opcije: - - - -
POZOR: Instalacijske sheme prikazujejo princip delovanja in ne vsebujejo vseh pomožnih in varnostnih elementov! Pri projektiranju in montaži je potrebno upoštevati veljavne predpise!



* BUS povezava za širitev sistema; sheme 350, 351

** Ali ustrezna regulacija v sestavi kotla na trdo kurivo

Kodirno stikalo - potrebna nastavitvev:



Min. temp. kotla na trdo kurivo- potrebna nastavitvev:



© Nepooblaščen kopiranje ali razmnoževanje ni dovoljeno. Sheme se lahko uporabljajo ob navedbi izvora. Pridržujemo si pravico do sprememb.



SELTRON d.o.o.
 SI 2345 Bistrica ob Dravi, Ruška cesta 96
 tel: (02) 671 96 00; fax: (02) 671 96 66
 http://www.seltron.si; Email: info@seltron.si

a 01.2003-REV. 3.0
 b
 c Ver. D2 4.9 ali več

Snoval: JH
 Koda: **S2400008**
 Datum: **10.2002**

Shema št. **414**

ELEKTRIČNA SHEMA - D2
 kombinirani kotel na trdo in tekoče kurivo, hranilnik toplote, mešalni ogrevalni krog, grelnik sanitarne vode

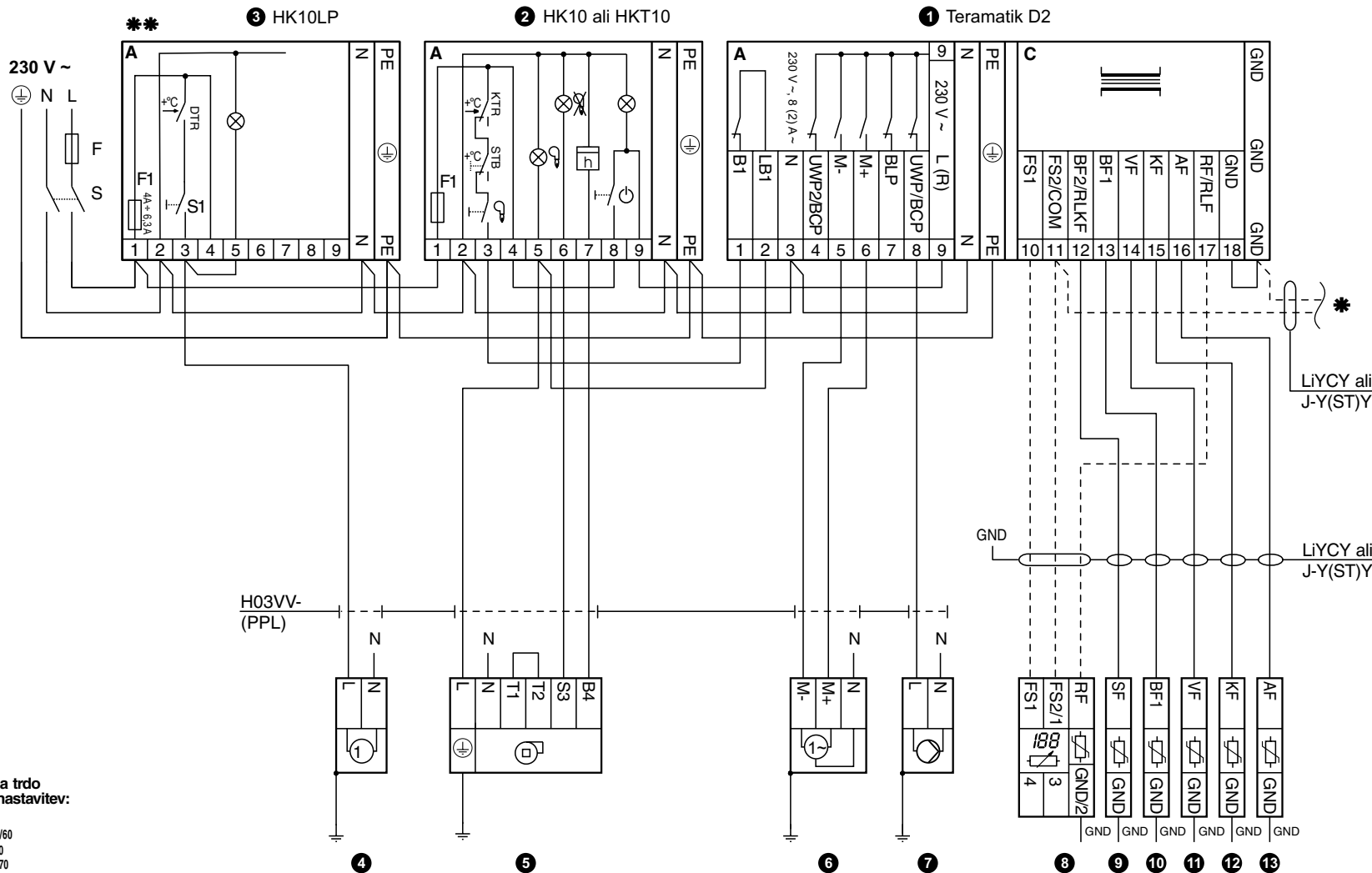
List št. **2**

LEGENDA:

Elementi regulacijske tehnike:

- ❶ Regulator celotnega sistema Teramatik D2
- ❷ Kotlovni regulator HK10 ali HKT10
- ❸ Regulator za vklop polnilne črpalke HK10LP
- ❹ Obtočna črp. za polnjenje hranilnika in obtok kombiniranega kotla LP
- ❺ Gorilnik
- ❻ Motorni pogon za mešalni ventil MP15
- ❼ Obtočna črpalka mešalnega ogrevalnega kroga UWP
- ❽ Sobna enota PS10-12 ali FS10-11 ali AD2 ali DD1
- ❾ Tipalo temperature hranilnika toplote SF
- ❿ Tipalo temperature sanitarne vode BF1
- ⓫ Tipalo temperature dviznega voda VF
- ⓬ Tipalo temperature kotla KF
- ⓭ Tipalo zunanje temperature AF

OPOMBA: Vse povezave omrežne napetosti imajo povezano še N in PE. Vse povezave šibkega toka imajo skupno povezavo na GND. Potrebne povezave: — Možnost izbire ali opcije: - - - -
POZOR: Instalacijske sheme prikazujejo princip delovanja in ne vsebujejo vseh pomožnih in varnostnih elementov! Pri projektiranju in montaži je potrebno upoštevati veljavne predpise!



* BUS povezava za širitev sistema; sheme 350, 351
 ** Ali ustrezna regulacija v sestavi kotla na trdo kurivo

Kodirno stikalo - potrebna nastavitvev:



Min. temp. kotla na trdo kurivo- potrebna nastavitvev:



© Nepooblaščno kopiranje ali razmnoževanje ni dovoljeno. Sheme se lahko uporabljajo ob navedbi izvora. Pridržujemo si pravico do sprememb.



SELTRON d.o.o.
 SI 2345 Bistrica ob Dravi, Ruška cesta 96
 tel: (02) 671 96 00; fax: (02) 671 96 66
 http://www.seltron.si; Email: info@seltron.si

a	01.2003-REV. 3.0
b	
c	Ver. D2 4.9 ali več

Snoval: JH
Koda: S2400008
Datum: 10.2002

Shema št. 415

ELEKTRIČNA SHEMA - D2
 kombinirani kotel na trdo in tekoče kurivo, mešalni ogrevalni krog, hranilnik toplote z vgrajenim grelnikom sanitarne vode

List št. 2

1 2 3 4 5 6 7 8

LEGENDA:

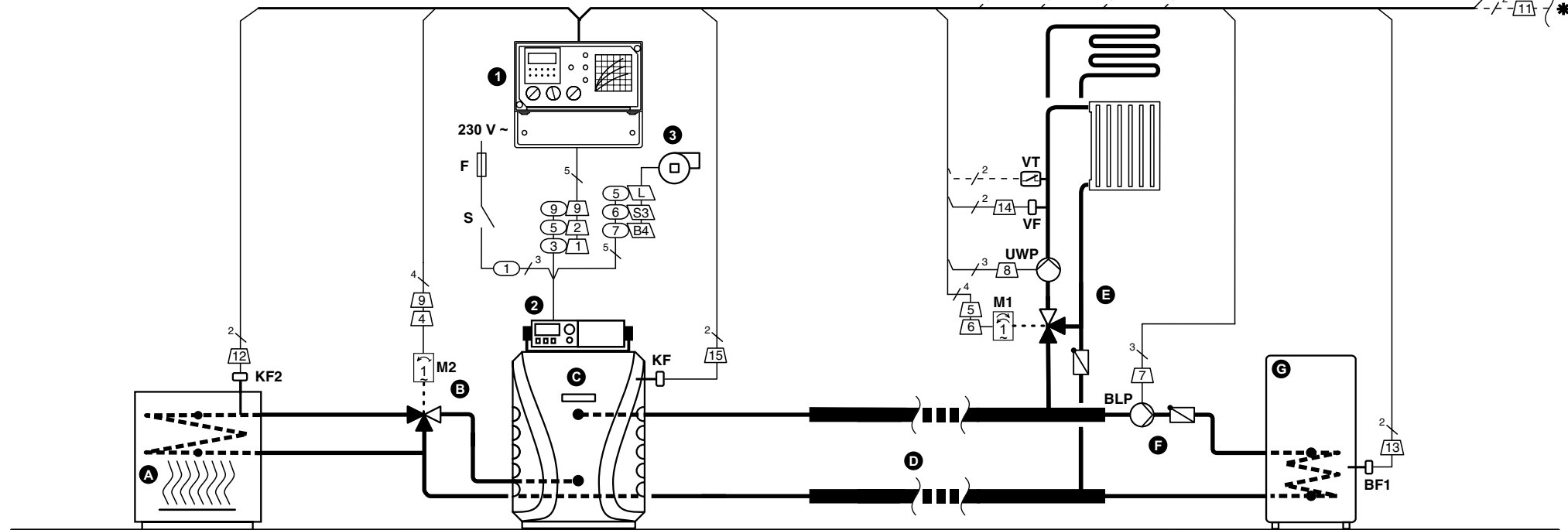
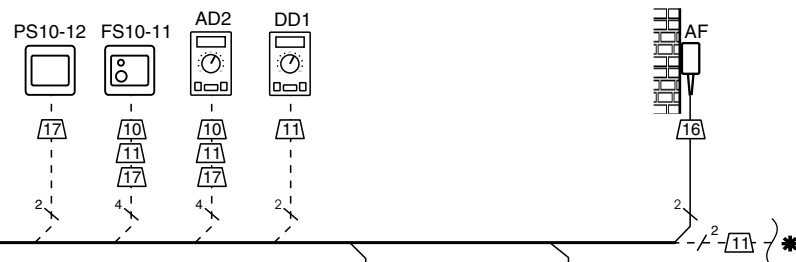
Elementi ogrevalne tehnike:

- A** Kamin ali pomožni kotel na trdo kurivo
- B** Preklopni ventil
- C** Kotel na tekoče kurivo
- D** Razdelilec dovodne in povratne vode
- E** Mešalni ogrevalni krog
- F** Ogrevanje sanitarne vode
- G** Grelnik sanitarne vode

Elementi regulacijske tehnike:

- 1** Regulator celotnega sistema Teramatik D2
- 2** Regulator kotla na tekoče kurivo HK10 ali HKT10
- 3** Gorilnik

OPOMBA: Vse povezave omrežne napetosti imajo povezano še N in \pm . Vse povezave šibkega toka imajo skupno povezavo na GND.
 Vodniki za omrežje naj bodo min. preseka 1.5 mm², na primer H03VV-F3G1.5, H03VV-F4G1.5 in H03VV-F5G1.5 (PPL).
 Vodniki za tipala so lahko LiYCY1x2x0.25, LiYCY2x2x0.25, LiYCY1x2x0.34, LiYCY2x2x0.34 ali J-Y(ST)Y1x2x0.6, J-Y(ST)Y2x2x0.6, J-Y(ST)Y1x2x0.8, J-Y(ST)Y2x2x0.8.
 Potrebne povezave: — Možnost izbire ali opcije: ---
POZOR: Instalacijske sheme prikazujejo princip delovanja in ne vsebujejo vseh pomožnih in varnostnih elementov! Pri projektiranju in montaži je potrebno upoštevati veljavne predpise!



© Nepooblaščenno kopiranje ali razmnoževanje ni dovoljeno. Sheme se lahko uporabljajo ob navedbi izvora. Pridržujemo si pravico do sprememb.



SELTRON d.o.o.
 SI 2345 Bistrica ob Dravi, Ruška cesta 96
 tel: (02) 671 96 00; fax: (02) 671 96 66
 http://www.seltron.si; Email: info@seltron.si

a	01.2003-REV. 3.0	Snoval: JH
b		Koda: S2400008
c		Datum: 10.2002

Shema št. **416**

HIDRAVLIČNA SCHEMA - D2
 kamin ali pomožni kotel na trdo kurivo,
 kotel na tekoče kurivo, mešalni ogrevalni
 krog, grelnik sanitarne vode
 (zaporedna vezava)

List št. **1**

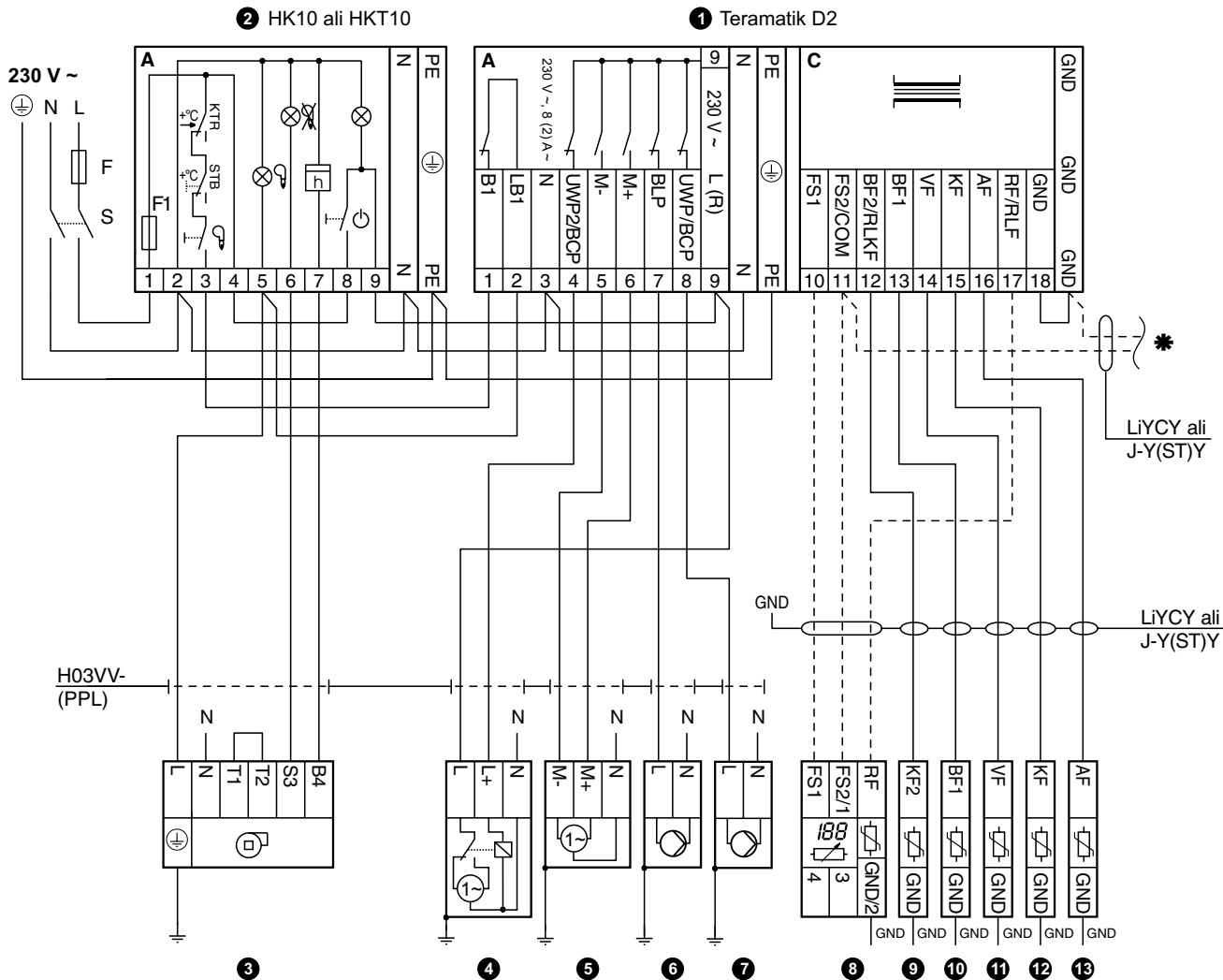
1 2 3 4 5 6 7 8

LEGENDA:

Elementi regulacijske tehnike:

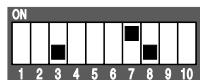
- ❶ Regulator celotnega sistema
Teramatik D2
- ❷ Kotlovni regulator HK10 ali HKT10
- ❸ Gorilnik
- ❹ Motorni pogon za preklopni ventil MP15R (MP15L)
- ❺ Motorni pogon za mešalni ventil MP15
- ❻ Obtočna črpalka ogrevanja sanitarne vode BLP
- ❼ Obtočna črpalka mešalnega ogrevalnega kroga UWP
- ❽ Sobna enota PS10-12 ali FS10-11 ali AD2 ali DD1
- ❾ Tipalo temperature kotla na trdo kurivo KF2
- ❿ Tipalo temperature sanitarne vode BF1
- ⓫ Tipalo temperature dviznega voda VF
- ⓬ Tipalo temperature kotla KF
- ⓭ Tipalo zunanje temperature AF

OPOMBA: Vse povezave omrežne napetosti imajo povezano še N in PE. Vse povezave šibkega toka imajo skupno povezavo na GND. Potrebne povezave: — Možnost izbire ali opcije: - - - -
POZOR: Instalacijske sheme prikazujejo princip delovanja in ne vsebujejo vseh pomožnih in varnostnih elementov! Pri projektiranju in montaži je potrebno upoštevati veljavne predpise!



* BUS povezava za širitev sistema; sheme 350, 351

Kodirno stikalo - potrebna nastavitve:



© Nepooblaščen kopiranje ali razmnoževanje ni dovoljeno. Sheme se lahko uporabljajo ob navedbi izvora. Pridržujemo si pravico do sprememb.



SELTRON d.o.o.
 SI 2345 Bistrica ob Dravi, Ruška cesta 96
 tel: (02) 671 96 00; fax: (02) 671 96 66
 http://www.seltron.si; Email: info@seltron.si

a 01.2003-REV. 3.0
 b
 c

Snoval: JH
 Koda: S2400008
 Datum: 10.2002

Shema št. 416

ELEKTRIČNA SHEMA - D2
 kamin ali pomožni kotel na trdo kurivo,
 kotel na tekoče kurivo, mešalni ogrevalni
 krog, grelnik sanitarne vode
 (zaporedna vezava)

List št. 2

1 2 3 4 5 6 7 8

LEGENDA:

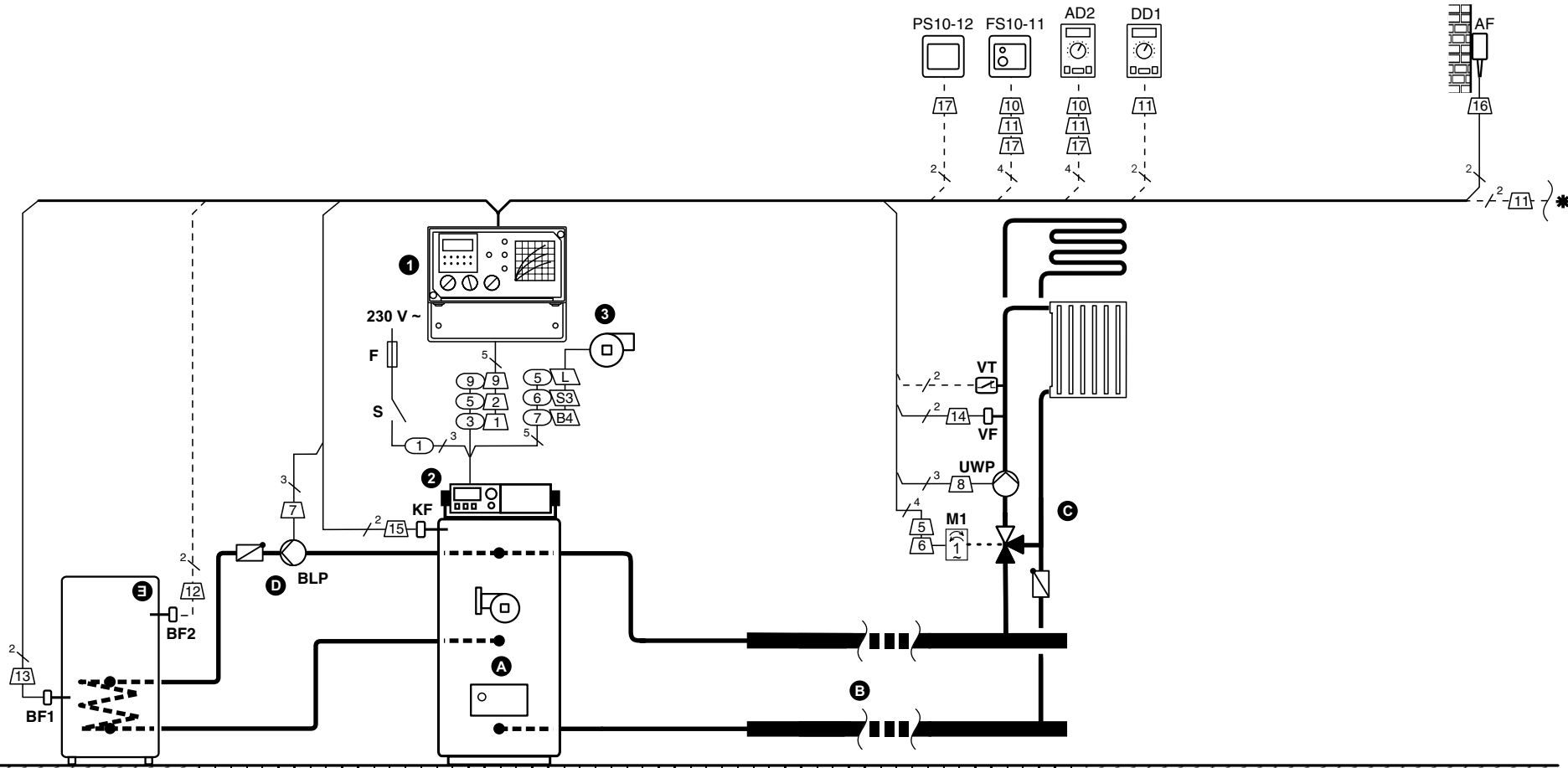
Elementi ogrevalne tehnike:

- A** Kombiniran (dvokuriščni) kotel na trdo in tekoče kurivo
- B** Razdelilec dovodne in povratne vode
- C** Mešalni ogrevalni krog
- D** Ogrevanje sanitarne vode
- E** Grelnik sanitarne vode

Elementi regulacijske tehnike:

- 1** Regulator celotnega sistema Teramatik D2
- 2** Regulator kotla na tekoče kurivo HK10 ali HKT10
- 3** Gorilnik

OPOMBA: Vse povezave omrežne napetosti imajo povezano še N in \pm . Vse povezave šibkega toka imajo skupno povezavo na GND.
 Vodniki za omrežje naj bodo min. preseka 1.5 mm², na primer H03VV-F3G1.5, H03VV-F4G1.5 in H03VV-F5G1.5 (PPL).
 Vodniki za tipala so lahko LiYCY1x2x0.25, LiYCY2x2x0.25, LiYCY1x2x0.34, LiYCY2x2x0.34 ali J-Y(ST)Y1x2x0.6, J-Y(ST)Y2x2x0.6, J-Y(ST)Y1x2x0.8, J-Y(ST)Y2x2x0.8.
 Potrebne povezave: — Možnost izbire ali opcije: ---
POZOR: Instalacijske sheme prikazujejo princip delovanja in ne vsebujejo vseh pomožnih in varnostnih elementov! Pri projektiranju in montaži je potrebno upoštevati veljavne predpise!



© Nepooblaščenno kopiranje ali razmnoževanje ni dovoljeno. Sheme se lahko uporabljajo ob navedbi izvora. Pridržujemo si pravico do sprememb.



SELTRON d.o.o.
 SI 2345 Bistrica ob Dravi, Ruška cesta 96
 tel: (02) 671 96 00; fax: (02) 671 96 66
 http://www.seltron.si; Email: info@seltron.si

a	01.2003-REV. 3.0
b	
c	

Snoval: JH
Koda: S2400008
Datum: 12.2002

Shema št. 417

HIDRAVLIČNA SCHEMA - D2
 kombinirani (dvokuriščni) kotel na trdo in tekoče kurivo, mešalni ogrevalni krog, grelnik sanitarne vode (pokončna izvedba kotla)

List št. 1

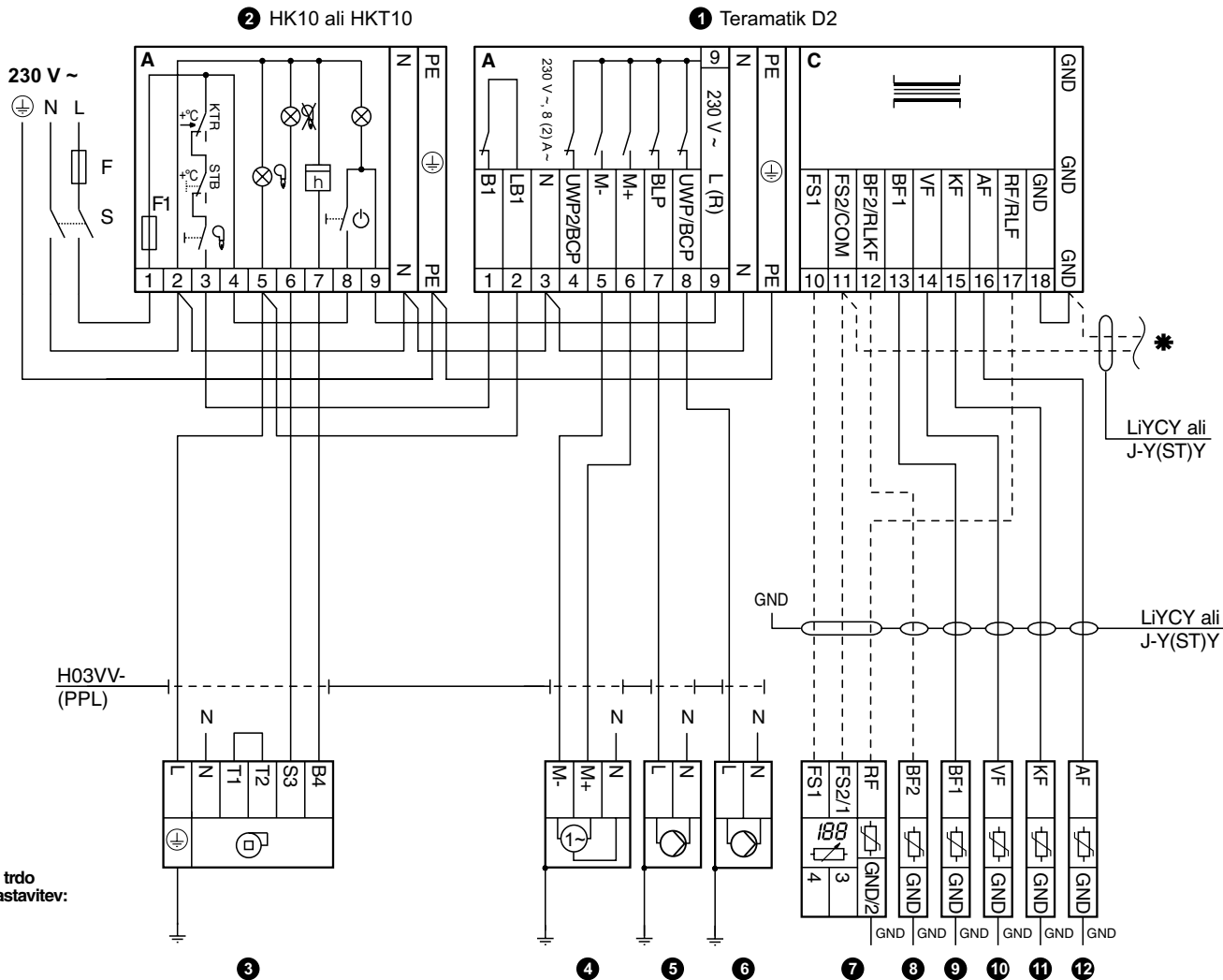
1 2 3 4 5 6 7 8

LEGENDA:

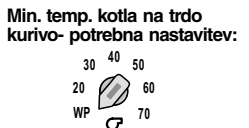
Elementi regulacijske tehnike:

- 1 Regulator celotnega sistema Teramatik D2
- 2 Kotlovni regulator HK10 ali HKT10
- 3 Gorilnik
- 4 Motorni pogon za mešalni ventil MP15
- 5 Obtočna črpalka ogrevanja sanitarne vode BLP
- 6 Obtočna črpalka mešalnega ogrevalnega kroga UWP
- 7 Sobna enota PS10-12 ali FS10-11 ali AD2 ali DD1
- 8 Tipalo temperature sanitarne vode BF2
- 9 Tipalo temperature sanitarne vode BF1
- 10 Tipalo temperature dviznega voda VF
- 11 Tipalo temperature kotla KF
- 12 Tipalo zunanje temperature AF

OPOMBA: Vse povezave omrežne napetosti imajo povezano še N in PE. Vse povezave šibkega toka imajo skupno povezavo na GND. Potrebne povezave: — Možnost izbire ali opcije: - - - -
POZOR: Instalacijske sheme prikazujejo princip delovanja in ne vsebujejo vseh pomožnih in varnostnih elementov! Pri projektiranju in montaži je potrebno upoštevati veljavne predpise!



* BUS povezava za širitev sistema; sheme 350, 351



Ver. D2 5.5 ali več

© Nepooblaščenno kopiranje ali razmnoževanje ni dovoljeno. Sheme se lahko uporabljajo ob navedbi izvora. Pridržujemo si pravico do sprememb.



SELTRON d.o.o.
 SI 2345 Bistrica ob Dravi, Ruška cesta 96
 tel: (02) 671 96 00; fax: (02) 671 96 66
 http://www.seltron.si; Email: info@seltron.si

a	01.2003-REV. 3.0
b	
c	

Snoval: **JH**
 Koda: **S2400008**
 Datum: **12.2002**

Shema št. **417**

ELEKTRIČNA SHEMA - D2
 kombinirani (dvokuriščni) kotel na trdo in tekoče kurivo, mešalni ogrevalni krog, grelnik sanitarne vode (pokončna izvedba kotla)

List št. **2**

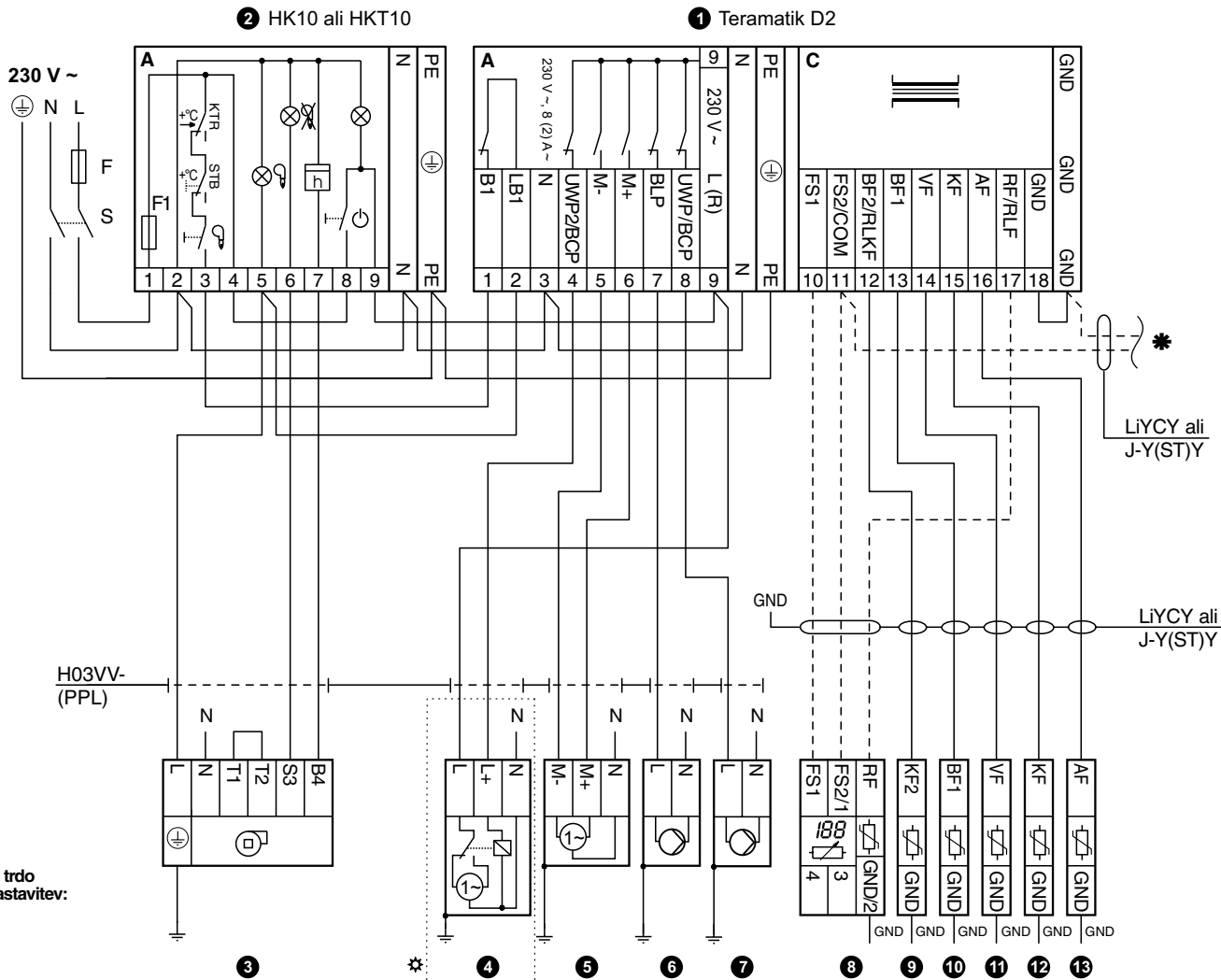
1 2 3 4 5 6 7 8

LEGENDA:

Elementi regulacijske tehnike:

- ❶ Regulator celotnega sistema
Teramatik D2
- ❷ Kotlovni regulator HK10 ali HKT10
- ❸ Gorilnik
- ❹ Motorni pogon za preklonni ventil MP15R (MP15L)
- ❺ Motorni pogon za mešalni ventil MP15
- ❻ Obtočna črpalka ogrevanja sanitarne vode BLP
- ❼ Obtočna črpalka mešalnega ogrevalnega kroga UWP
- ❽ Sobna enota PS10-12 ali FS10-11 ali AD2 ali DD1
- ❾ Tipalo temperature kotla na trdo kurivo KF2
- ❿ Tipalo temperature sanitarne vode BF1
- ⓫ Tipalo temperature dviznega voda VF
- ⓬ Tipalo temperature kotla KF
- ⓭ Tipalo zunanje temperature AF

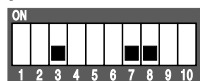
OPOMBA: Vse povezave omrežne napetosti imajo povezano še N in PE. Vse povezave šibkega toka imajo skupno povezavo na GND. Potrebne povezave: — Možnost izbire ali opcije: - - - -
POZOR: Instalacijske sheme prikazujejo princip delovanja in ne vsebujejo vseh pomožnih in varnostnih elementov! Pri projektiranju in montaži je potrebno upoštevati veljavne predpise!



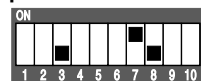
* Sistem s preklonnim ventilom je možen samo pri verziji programa 5.5 ali več

* BUS povezava za širitev sistema; sheme 350, 351

Kodirno stikalo - potrebna nastavitve:



Kodirno stikalo - potrebna nastavitve:



Min. temp. kotla na trdo kurivo - potrebna nastavitve:



Ver. D2 5.5 ali več

© Nepooblaščenno kopiranje ali razmnoževanje ni dovoljeno. Sheme se lahko uporabljajo ob navedbi izvora. Pridržujemo si pravico do sprememb.



SELTRON d.o.o.
 SI 2345 Bistrica ob Dravi, Ruška cesta 96
 tel: (02) 671 96 00; fax: (02) 671 96 66
 http://www.seltron.si; Email: info@seltron.si

a	01.2003-REV. 3.0
b	
c	

Snoval: **JH**
 Koda: **S2400008**
 Datum: **12.2002**

Shema št. **418**

ELEKTRIČNA SHEMA - D2
 kombinirani (dvokuriščni) kotel na trdo in tekoče kurivo, mešalni ogrevalni krog, grelnik sanitarne vode (pokončna izvedba kotla)

List št. **2**

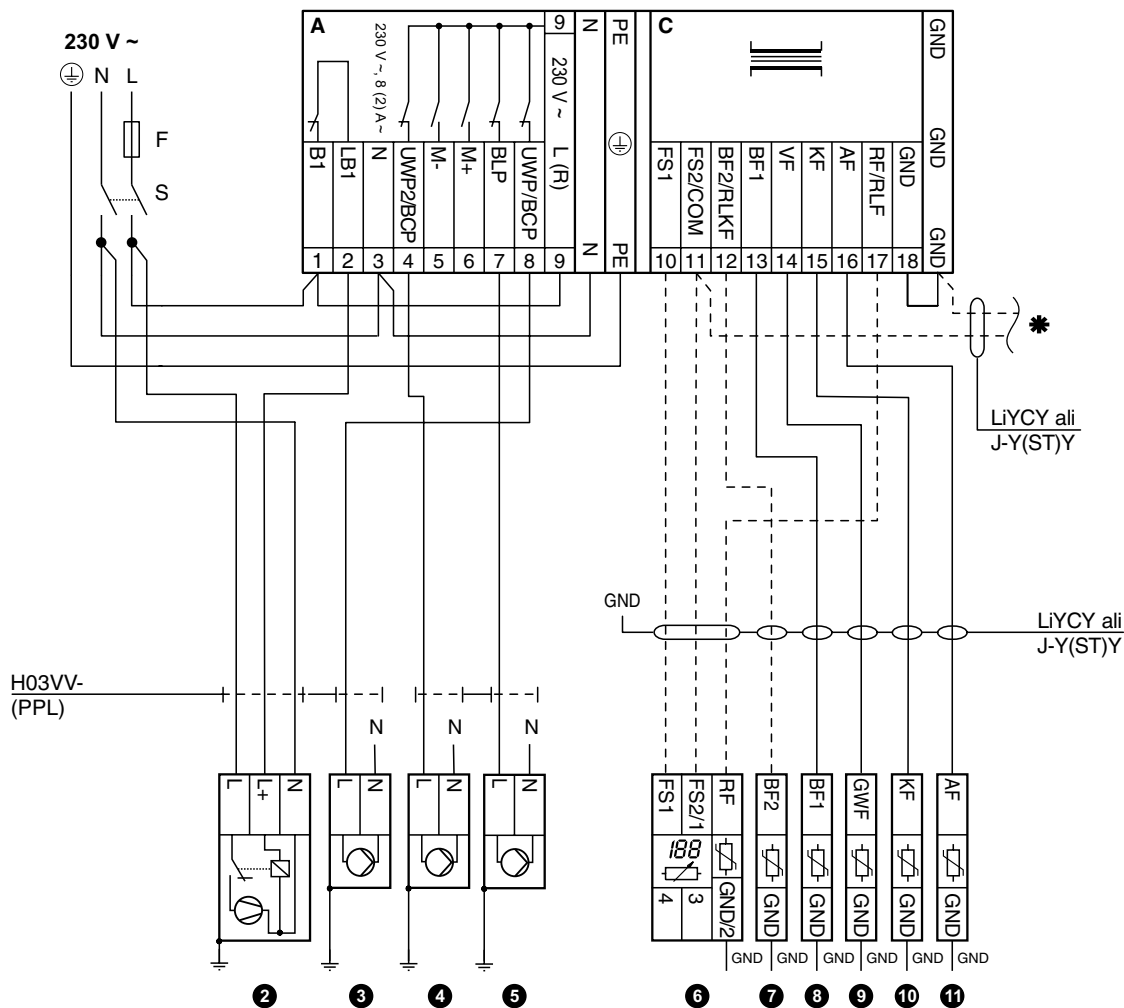
LEGENDA:

Elementi regulacijske tehnike:

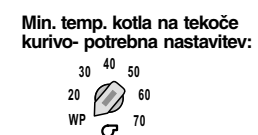
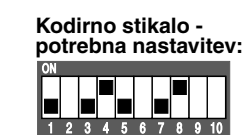
- ❶ Regulator celotnega sistema Teramatik D2
- ❷ Kompresor toplotne črpalke K1
- ❸ Obtočna črpalka podtalnice GWP
- ❹ Obtočna črpalka direktnega ogrevalnega kroga UWP2
- ❺ Obtočna črpalka sanitarne vode BLP
- ❻ Cirkulacijska črpalka sanitarne vode BCP
- ❼ Sobna enota PS 10-12 ali FS 10-11 ali AD2 ali DD1
- ❽ Tipalo temperature sanitarne vode BF2
- ❾ Tipalo temperature sanitarne vode BF1
- ❿ Tipalo temperature podtalnice GWF
- ⓫ Tipalo temperature dovoda KF
- ⓬ Tipalo zunanje temperature AF

OPOMBA: Vse povezave omrežne napetosti imajo povezano še N in PE. Vse povezave šibkega toka imajo skupno povezavo na GND. Potrebne povezave: — Možnost izbire ali opcije: - - - -
POZOR: Instalacijske sheme prikazujejo princip delovanja in ne vsebujejo vseh pomožnih in varnostnih elementov! Pri projektiranju in montaži je potrebno upoštevati veljavne predpise!

❶ Teramatik D2



* BUS povezava za širitev sistema; sheme 350, 351



© Nepooblaščenno kopiranje ali razmnoževanje ni dovoljeno. Sheme se lahko uporabljajo ob navedbi izvora. Pridržujemo si pravico do sprememb.



SELTRON d.o.o.
 SI 2345 Bistrica ob Dravi, Ruška cesta 96
 tel: (02) 671 96 00; fax: (02) 671 96 66
 http://www.seltron.si; Email: info@seltron.si

a	01.2003-REV. 3.0	Snoval: JH
b		Koda: S2400008
c	Ver. D2 5.5	Datum: 12.2002

Shema št. **419**

ELEKTRIČNA SCHEMA - D2
 Toplotna črpalka, direktni ogrevalni krog, grelnik sanitarne vode

List št. **2**

1

2

3

4

5

6


7

8

LEGENDA:**Elementi ogrevalne tehnike:**

- A** Podtalnica ali drug vir toplote
- B** Toplotna črpalka
- C** Električni grelec vode
- D** Direktni ogrevalni krog
- E** Razdelilec dovodne in povratne vode
- F** Ogrevanje sanitarne vode
- G** Grelnik sanitarne vode

Elementi regulacijske tehnike:

- 1** Regulator celotnega sistema Teramatik D2 

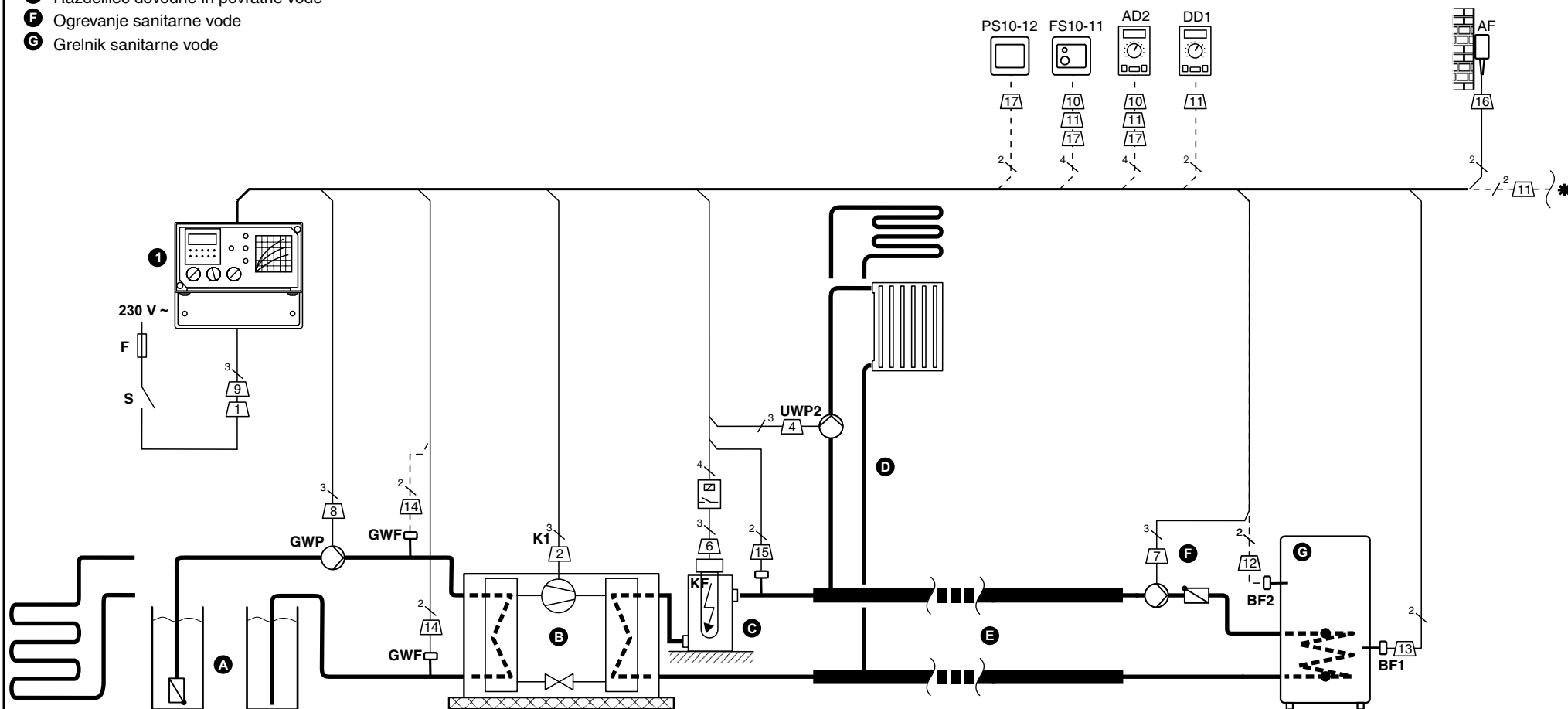
OPOMBA: Vse povezave omrežne napetosti imajo povezano še N in \pm . Vse povezave šibkega toka imajo skupno povezavo na GND.

Vodniki za omrežje naj bodo min. preseka 1.5 mm², na primer H03VV-F3G1.5, H03VV-F4G1.5 in H03VV-F5G1.5 (PPL).

Vodniki za tipala so lahko LiYCY1x2x0.25, LiYCY2x2x0.25, LiYCY1x2x0.34, LiYCY2x2x0.34 ali J-Y(ST)Y1x2x0.6, J-Y(ST)Y2x2x0.6, J-Y(ST)Y1x2x0.8, J-Y(ST)Y2x2x0.8.

Potrebne povezave: — Možnost izbire ali opcije: - - -

POZOR: Instalacijske sheme prikazujejo princip delovanja in ne vsebujejo vseh pomožnih in varnostnih elementov! Pri projektiranju in montaži je potrebno upoštevati veljavne predpise!



© Nepooblaščenno kopiranje ali razmnoževanje ni dovoljeno. Sheme se lahko uporabljajo ob navedbi izvora. Pridržujemo si pravico do sprememb.



SELTRON d.o.o.

SI 2345 Bistrica ob Dravi, Ruška cesta 96
tel: (02) 671 96 00; fax: (02) 671 96 66
http://www.seltron.si; Email: info@seltron.si

a 01.2003-REV. 3.0

b

c Ver. D2 5.5

Snoval: JH

Koda: S2400008

Datum: 12.2002

Shema
štev.

420

HIDRAVLIČNA SCHEMA - D2
Toplotna črpalka, direktni ogrevalni
krog, grelnik sanitarne vode

List
štev.

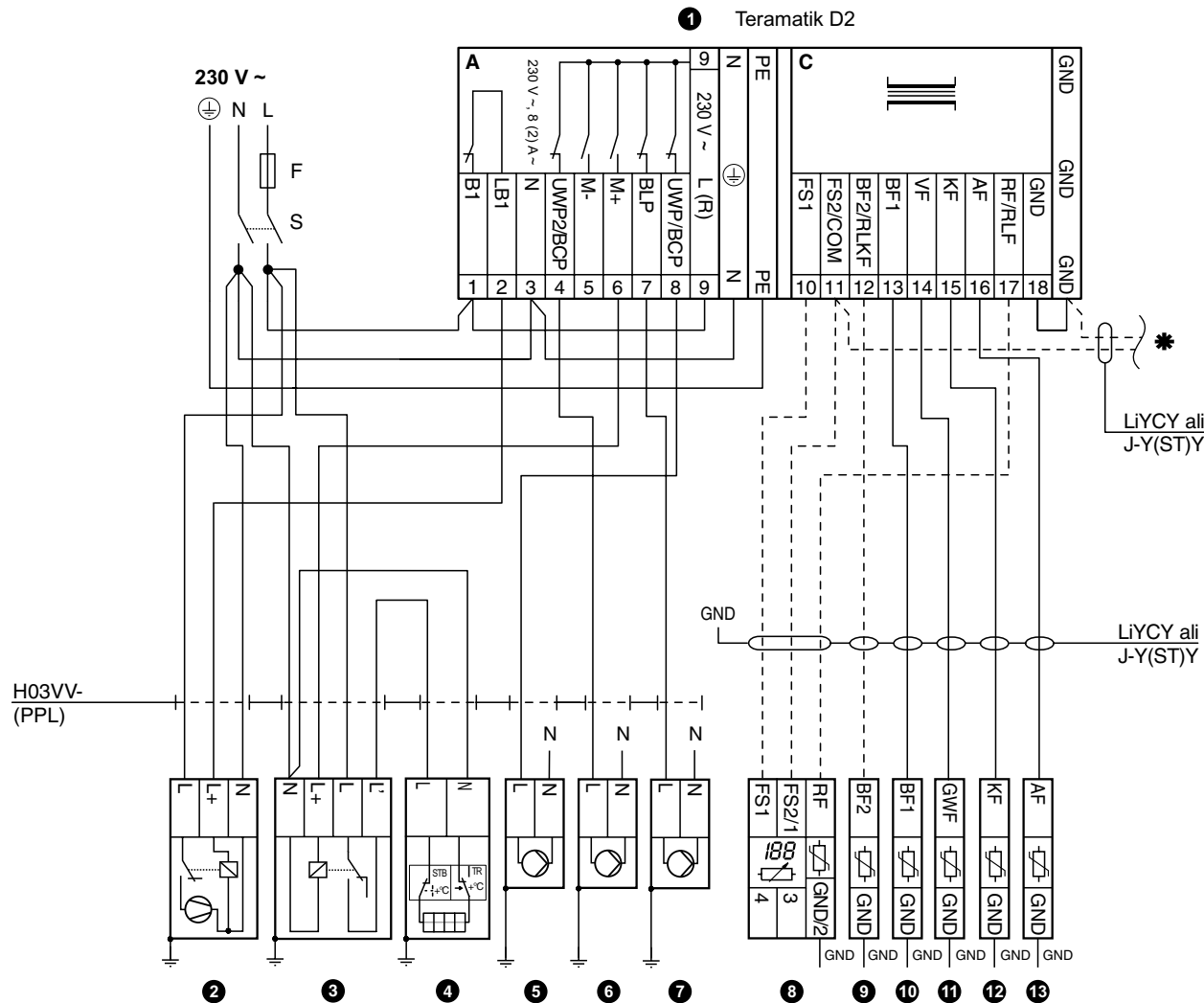
1

LEGENDA:

Elementi regulacijske tehnike:

- ❶ Regulator celotnega sistema Teramatik D2
- ❷ Kompresor toplotne črpalke
- ❸ Vklonni rele električnega grelca Iskra IK22 - 20
- ❹ Električni grelec za dogrevanje vode v sistemu
- ❺ Obtočna črpalka podtalnice GWP
- ❻ Obtočna črpalka direktnega ogrevalnega kroga UWP2
- ❼ Obtočna črpalka sanitarne vode BLP
- ❽ Sobna enota PS10-12 ali FS10-11 ali AD2 ali DD1
- ❾ Tipalo temperature sanitarne vode BF2
- ❿ Tipalo temperature sanitarne vode BF1
- ⓫ Tipalo temperature podtalnice GWF
- ⓬ Tipalo temperature dovoda KF
- ⓭ Tipalo zunanje temperature AF

OPOMBA: Vse povezave omrežne napetosti imajo povezano še N in PE. Vse povezave šibkega toka imajo skupno povezavo na GND. Potrebne povezave: — Možnost izbire ali opcije: - - - -
POZOR: Instalacijske sheme prikazujejo princip delovanja in ne vsebujejo vseh pomožnih in varnostnih elementov! Pri projektiranju in montaži je potrebno upoštevati veljavne predpise!



Kodirno stikalo - potrebna nastavitve:



Min. temp. kotla na tekoče kurivo- potrebna nastavitve:



© Nepooblaščenno kopiranje ali razmnoževanje ni dovoljeno. Sheme se lahko uporabljajo ob navedbi izvora. Pridržujemo si pravico do sprememb.



SELTRON d.o.o.
 SI 2345 Bistrica ob Dravi, Ruška cesta 96
 tel: (02) 671 96 00; fax: (02) 671 96 66
 http://www.seltron.si; Email: info@seltron.si

a	01.2003-REV. 3.0	Snoval: JH
b		Koda: S2400008
c	Ver. D2 5.5	Datum: 12.2002

Shema št. **420**

ELEKTRIČNA SCHEMA - D2
 Toplotna črpalka, direktni ogrevalni krog, grelnik sanitarne vode

List št. **2**