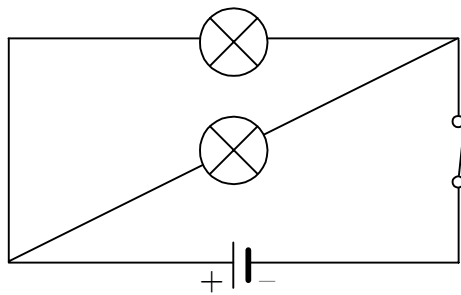
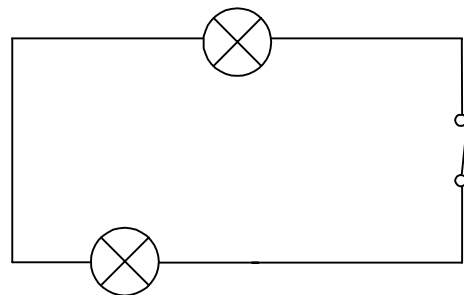


2. naloga

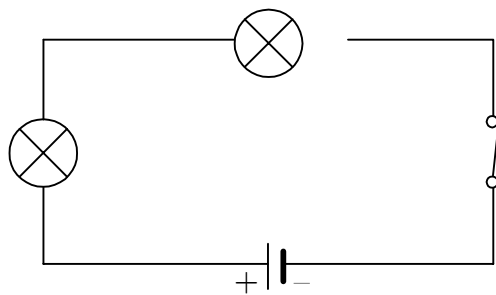
Sheme predstavljajo štiri električne kroge.



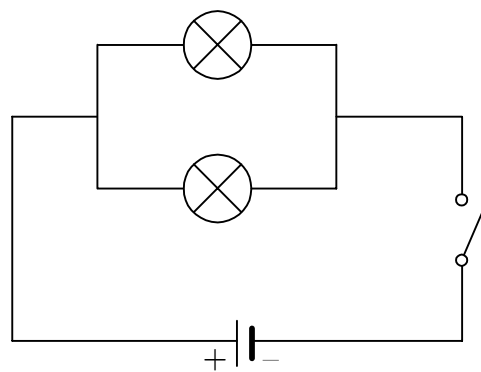
Krog 1



Krog 2



Krog 3



Krog 4

Ugotovi, v katerem električnem krogu bosta glede na narisan položaj stikala svetili obe žarnici.
Obkroži črko pred pravilnim odgovorom.

- A V krogu 1.
- B V krogu 2.
- C V krogu 3.
- D V krogu 4.

1 točka

Navodila za vrednotenje

A 1 točka

Parametri mrežnega diagrama

Tip naloge: naloga izbirnega tipa

Vsebinsko področje: tehnična sredstva

Kognitivna raven: samostojno reševanje novih problemov, samostojna interpretacija, vrednotenje

Razred: 7. razred

Standard: minimalni

Cilj: Ugotovi, v katerem električnem krogu teče tok.