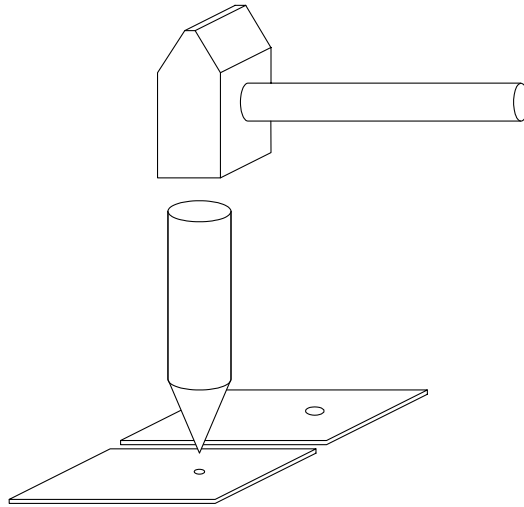


### 3. naloga

S kladivom zaporedoma udarimo po točkalu na prvo in nato še na drugo ploščico z enako silo. Nastali vdolbini sta različno veliki.



Katero lastnost kovin primerjamo z opisanim poskusom?

*Obkroži črko pred pravilnim odgovorom.*

- A Gnetljivost.
- B Trdoto.
- C Toplotno prevodnost.
- D Žilavost.

**1 točka**

*Navodila za vrednotenje*

B ..... 1 točka

#### ***Parametri mrežnega diagrama***

Tip naloge: naloga izbirnega tipa

Vsebinsko področje: dokumentacija, gradiva in obdelave

Kognitivna raven: razumevanje in uporaba

Razred: 8. razred

Standard: temeljni

Cilj: Ugotovi lastnost kovin.